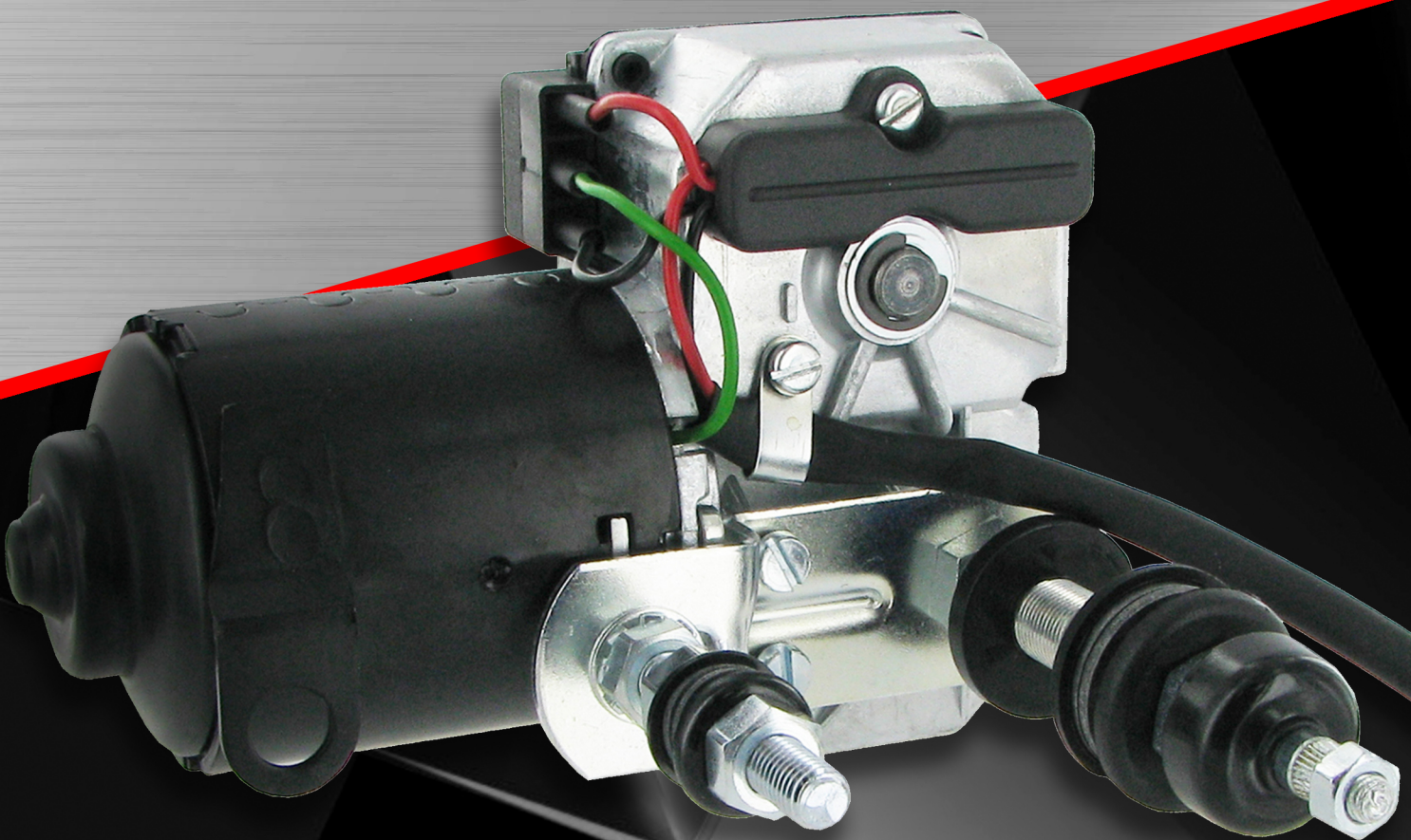




MOTEURS D'ESSUIE-GLACE

BRAS & BALAIS

SYSTÈMES DE LAVE-GLACE



2019/1

FRANCE & DOM/TOM

Secrétariat	+33 (0)2 32 70 64 02
Comptabilité	+33 (0)2 32 70 64 03
Télécopie	+33 (0)2 32 70 64 20
Informations	contact@casteels.fr
Commandes	commandes@casteels.fr

EXPORT EUROPE & USA

Secrétariat	+32 (0)2 648 35 17
Comptabilité	+32 (0)2 626 02 16
Télécopie	+32 (0)2 648 65 95
Informations	info@casteels.fr
Commandes	orders@casteels.fr



Index alphabétique	2
Balais d'essuie-glace	3
Adaptateurs pour balais d'essuie-glace	3
Balais d'essuie-glace universels Type 01	3
Balais d'essuie-glace classiques Type 05	3
Balais d'essuie-glace classiques Type 06	3
Balais d'essuie-glace plats Type 07	4
Balais d'essuie-glace spéciaux	4
Bras d'essuie-glace	5
Bras d'essuie-glace ajustables Type 08-10-11	5
Bras d'essuie-glace ajustables Type 14-15-16	5
Bras d'essuie-glace ajustables Type 19	6
Bras d'essuie-glace spécifiques Type 23	6
Bras d'essuie-glace pantographes ajustables Type 12	7
Bras d'essuie-glace pantographes ajustables Type 13	7
Bras d'essuie-glace pantographes Type 17-21	8
Bras d'essuie-glace pantographes Type 18	9
Moteurs d'essuie-glace	10
Moteurs d'essuie-glace Type 312CO	10
Moteurs d'essuie-glace Type 312CY	11
Moteurs d'essuie-glace Type 313CY	12
Moteurs d'essuie-glace Type 314CY	13
Moteurs d'essuie-glace Type 315CY	14
Moteurs d'essuie-glace Type 316	15
Moteurs d'essuie-glace Type 318DE	16
Moteurs d'essuie-glace Type 318IT	17
Moteurs d'essuie-glace Type 319DE	18
Moteurs d'essuie-glace Type 320	19
Moteurs d'essuie-glace Type 411	20
Moteurs d'essuie-glace Type 448 - North American	22
Moteurs d'essuie-glace Type 516 Mod.A	24
Moteurs d'essuie-glace Type 516 Mod.A / avec interrupteur	25
Moteurs d'essuie-glace Type 516 Mod.B	26
Moteurs d'essuie-glace Type 516 Mod.B / avec interrupteur	27
Moteurs d'essuie-glace Type 516 Mod.C	28
Moteurs d'essuie-glace Type 516 Mod.S	29
Moteurs d'essuie-glace Type 520	30
Moteurs d'essuie-glace Type 530	31
Moteurs d'essuie-glace Type 616	32
Moteurs d'essuie-glace Type 616C	33
Moteurs d'essuie-glace Type 616S	34
Moteurs d'essuie-glace Type 619	35
Moteurs d'essuie-glace Type 630	36
Moteurs d'essuie-glace Type 649	37
Moteurs d'essuie-glace 360°	38
Axes pour moteurs d'essuie-glace	39
Réservoirs de lave-glace	40
Réservoirs de lave-glace 2,2L Type 02/06	40
Réservoirs de lave-glace 1,25L Type 04	40
Réservoirs de lave-glace 1,9L Type 05	41
Réservoirs de lave-glace 2,2L Type 12	41
Réservoir de lave-glace 2,0L Type 20	42

Réservoir de lave-glace 1,4L Type 25	42
Réservoir de lave-glace 4,0L Type 41/42	42
Accessoires de lave-glace	43
Gicleurs de lave-glace	43
Gicleur de lave-glace	43
Gicleur de lave-glace	43
Gicleurs de lave-glace pour bras 8x3mm	43
Gicleurs de lave-glace pour bras 12x4mm	43
Gicleur de lave-glace pour bras 9x2,5mm	44
Gicleur de lave-glace pour bras Type-17A	44
Gicleur de lave-glace	44
Raccords	44
Clips pour bras	44
Tuyaux de lave-glace	44
Pompes de lave-glace	45
Pompe de lave-glace	45
Kit lave-glace	45
Index des références articles	46
Notes	48

A	
Adaptateurs pour balais d'essuie-glace	3
Axes pour moteurs d'essuie-glace	39
B	
Balais d'essuie-glace classiques Type 05	3
Balais d'essuie-glace classiques Type 06	3
Balais d'essuie-glace plats Type 07	4
Balais d'essuie-glace spéciaux	4
Balais d'essuie-glace universels Type 01	3
Bras d'essuie-glace ajustables Type 08-10-11	5
Bras d'essuie-glace ajustables Type 14-15-16	5
Bras d'essuie-glace ajustables Type 19	6
Bras d'essuie-glace pantographes Type 17-21	8
Bras d'essuie-glace pantographes Type 18	9
Bras d'essuie-glace pantographes ajustables Type 12	7
Bras d'essuie-glace pantographes ajustables Type 13	7
Bras d'essuie-glace spécifiques Type 23	6
C	
Clips pour bras	44
G	
Gicleur de lave-glace	43, 44
Gicleur de lave-glace pour bras 9x2,5mm	44
Gicleur de lave-glace pour bras Type-17A	44
Gicleurs de lave-glace	43
Gicleurs de lave-glace pour bras 12x4mm	43
Gicleurs de lave-glace pour bras 8x3mm	43
K	
Kit lave-glace	45
M	
Moteurs d'essuie-glace 360°	38
Moteurs d'essuie-glace Type 312CO	10
Moteurs d'essuie-glace Type 312CY	11
Moteurs d'essuie-glace Type 313CY	12
Moteurs d'essuie-glace Type 314CY	13
Moteurs d'essuie-glace Type 315CY	14
Moteurs d'essuie-glace Type 316	15
Moteurs d'essuie-glace Type 318DE	16
Moteurs d'essuie-glace Type 318IT	17
Moteurs d'essuie-glace Type 319DE	18
Moteurs d'essuie-glace Type 320	19
Moteurs d'essuie-glace Type 411	20
Moteurs d'essuie-glace Type 448 - North American	22
Moteurs d'essuie-glace Type 516 Mod.A	24
Moteurs d'essuie-glace Type 516 Mod.A / avec interrupteur	25
Moteurs d'essuie-glace Type 516 Mod.B	26
Moteurs d'essuie-glace Type 516 Mod.B / avec interrupteur	27
Moteurs d'essuie-glace Type 516 Mod.C	28
Moteurs d'essuie-glace Type 516 Mod.S	29
Moteurs d'essuie-glace Type 520	30
Moteurs d'essuie-glace Type 530	31
Moteurs d'essuie-glace Type 616	32
Moteurs d'essuie-glace Type 616C	33
Moteurs d'essuie-glace Type 616S	34
Moteurs d'essuie-glace Type 619	35
Moteurs d'essuie-glace Type 630	36
Moteurs d'essuie-glace Type 649	37
P	
Pompe de lave-glace	45
Pompes de lave-glace	45
R	
Raccords	44
Réservoir de lave-glace 1,4L Type 25	42
Réservoir de lave-glace 2,0L Type 20	42
Réservoir de lave-glace 4,0L Type 41/42	42
Réservoirs de lave-glace 1,25L Type 04	40
Réservoirs de lave-glace 1,9L Type 05	41
Réservoirs de lave-glace 2,2L Type 02/06	40
Réservoirs de lave-glace 2,2L Type 12	41
T	
Tuyaux de lave-glace	44

ADAPTATEURS POUR BALAIS D'ESSUIE-GLACE

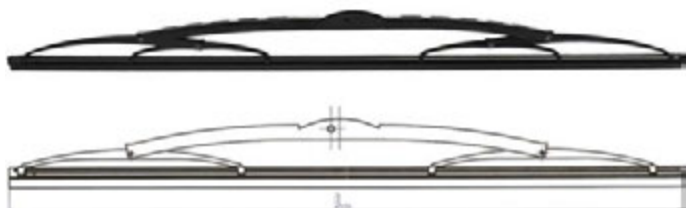


S'adapte aux marques les plus importantes, telles que CATERPILLAR, CLAAS, LEIBHERR, DEUTZ-FAHR, FENDT, FIAT AGRICOLA, JOHN DEERE, MANITOU, NEW HOLLAND, POCLAIN, FRITZMEIER, KUBOTA, O&K, RENAULT, STEYR, VIBROMAX

Référence	Description	
Vrac		
TM.01.BAYO	Adaptateur type bayonette	1
TM.01.HOOK	Adaptateur type crochet 9x2.5mm	2
TM.01.SCREW	Adaptateur à 2 vis	3

BALAIS D'ESSUIE-GLACE UNIVERSELS | TYPE 01

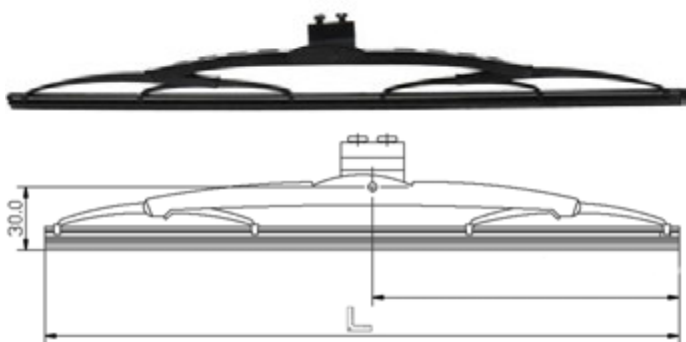
Livrés avec 3 adaptateurs. Triple protection anti-corrosion, testé 1.500.000 cycles



Référence	L	Bras
Conditionnement en boîte à suspendre		
TM.01.0300	300 mm	08, 10 → 16, 18, 19
TM.01.0330	330 mm	08, 10 → 16, 18, 19
TM.01.0350	350 mm	08, 10 → 16, 18, 19
TM.01.0400	400 mm	08, 10 → 16, 18, 19
TM.01.0450	450 mm	08, 10 → 16, 18, 19
TM.01.0500	500 mm	08, 10 → 16, 18, 19
TM.01.0530	530 mm	08, 10 → 16, 18, 19
TM.01.0550	550 mm	08, 10 → 16, 18, 19
TM.01.0600	600 mm	08, 10 → 16, 18, 19

BALAIS D'ESSUIE-GLACE CLASSIQUES | TYPE 05

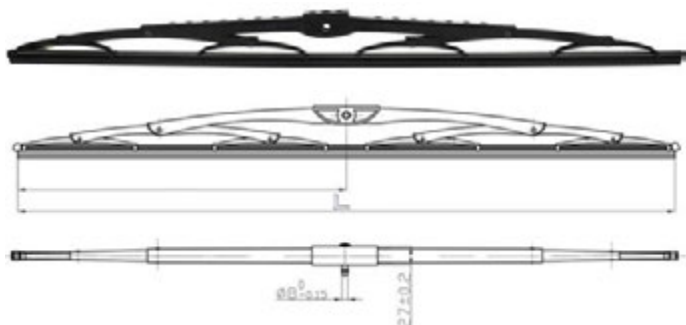
Fixation par 2 vis. Triple protection anti-corrosion, testé 1.500.000 cycles



Référence	L	Bras
Conditionnement en sachet à suspendre		
TM.05.0300	300 mm	08, 10, 11, 12, 18
TM.05.0330	330 mm	08, 10, 11, 12, 18
TM.05.0350	350 mm	08, 10, 11, 12, 18
TM.05.0400	400 mm	08, 10, 11, 12, 18
TM.05.0450	450 mm	08, 10, 11, 12, 18
TM.05.0500	500 mm	08, 10, 11, 12, 18
TM.05.0600	600 mm	08, 10, 11, 12, 18
TM.05.0700	700 mm	08, 10, 11, 12, 18

BALAIS D'ESSUIE-GLACE CLASSIQUES | TYPE 06

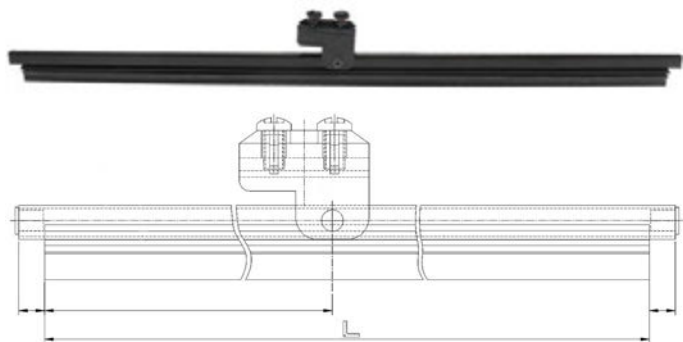
Fixation par cavalier. Triple protection anti-corrosion, testé 1.500.000 cycles



Référence	L	Bras
Conditionnement en sachet à suspendre		
TM.06.0500	500 mm	17, 21 (16,5mm)
TM.06.0550	550 mm	17, 21 (16,5mm)
TM.06.0600	600 mm	17, 21 (16,5mm)
TM.06.0650	650 mm	17, 21 (16,5mm)
TM.06.0700	700 mm	17, 21 (16,5mm)
TM.06.0800	800 mm	17, 21 (16,5mm)
TM.06.0801	800 mm	17, 21 (27,2mm)
TM.06.0900	900 mm	17, 21 (16,5mm)
TM.06.1000	1000 mm	17, 21 (16,5mm)

BALAIS D'ESSUIE-GLACE PLATS | TYPE 07

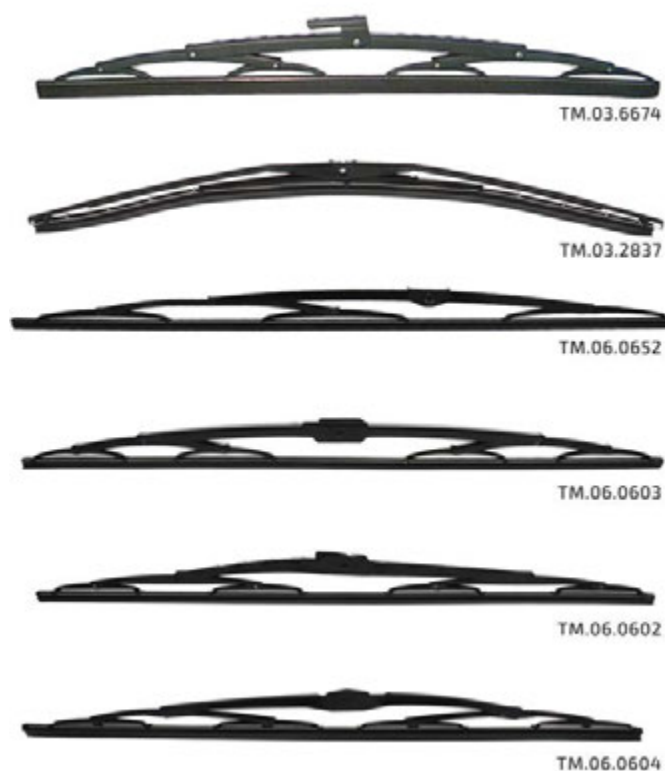
Fixation par 2 vis. Triple protection anti-corrosion, testé 1.500.000 cycles



Référence	L	Bras
Conditionnement en sachet à suspendre		
TM.07.0060	60 mm	08, 10, 11, 12, 18
TM.07.0150	150 mm	08, 10, 11, 12, 18
TM.07.0250	250 mm	08, 10, 11, 12, 18
TM.07.0270	270 mm	08, 10, 11, 12, 18
TM.07.0300	300 mm	08, 10, 11, 12, 18
TM.07.0350	350 mm	08, 10, 11, 12, 18
TM.07.0400	400 mm	08, 10, 11, 12, 18
TM.07.0450	450 mm	08, 10, 11, 12, 18
TM.07.0500	500 mm	08, 10, 11, 12, 18

BALAIS D'ESSUIE-GLACE SPÉCIAUX

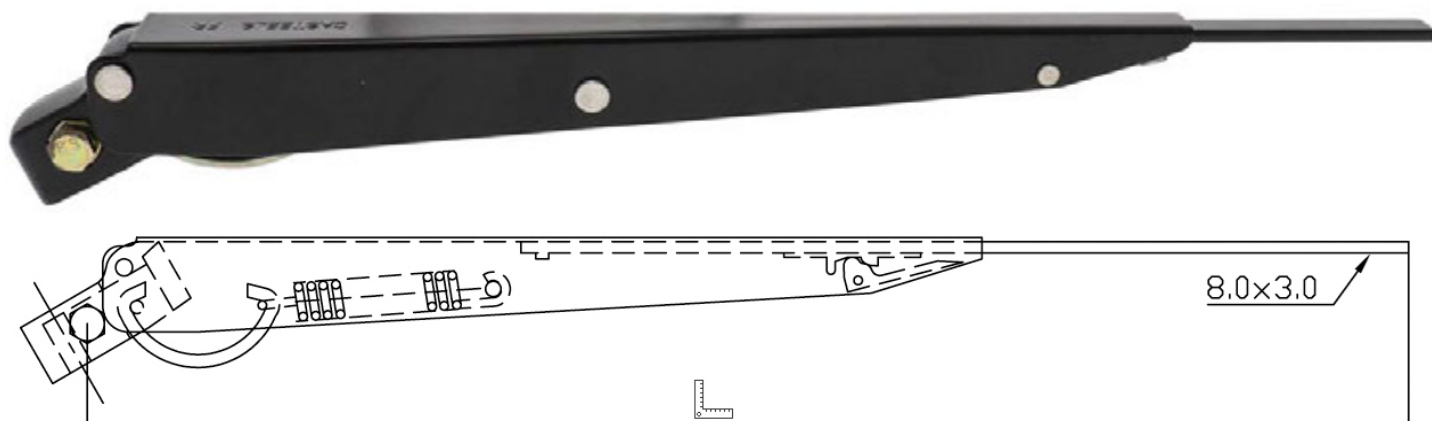
Triple protection anti-corrosion, testé 1.500.000 cycles



Référence	L	Bras	X-Ref
Conditionnement en sachet			
TM.03.6674	600 mm	TM.23.6673	MF: Series 3050-3690, 675-679 Ref. 3 302 795 M91 Ref. 3 385 254 M91 Ref. 3 620 129 M91
TM.03.2837	500 mm	TM.23.2870	Ford New Holland: Ref. E8DB17528AA Ref. 81872107 Ref. 83905157
TM.06.0652	650 mm	17, 21 (16,5mm)	CNH: Ref. 3401 303 R91
TM.06.0653	650 mm	14, 15, 16	Renault Agri: Ref. 77 00 039369
TM.06.0603	600 mm	14, 15, 16	John Deere: Series 6000 Ref. RE 24201 Ref. AL 153661 Ref. TY 16306
TM.06.0602	600 mm	14, 15, 16	Fendt: Ref. X 524810170020
TM.06.0604	600 mm	17, 21 (16,5mm)	Steyr: Series 6000, 100CVT, 9000 CNH: Series CVX, 1000, 100CVX 1-34-674-003 70/1987-39

BRAS D'ESSUIE-GLACE AJUSTABLES | TYPE 08-10-11

Triple protection anti-corrosion

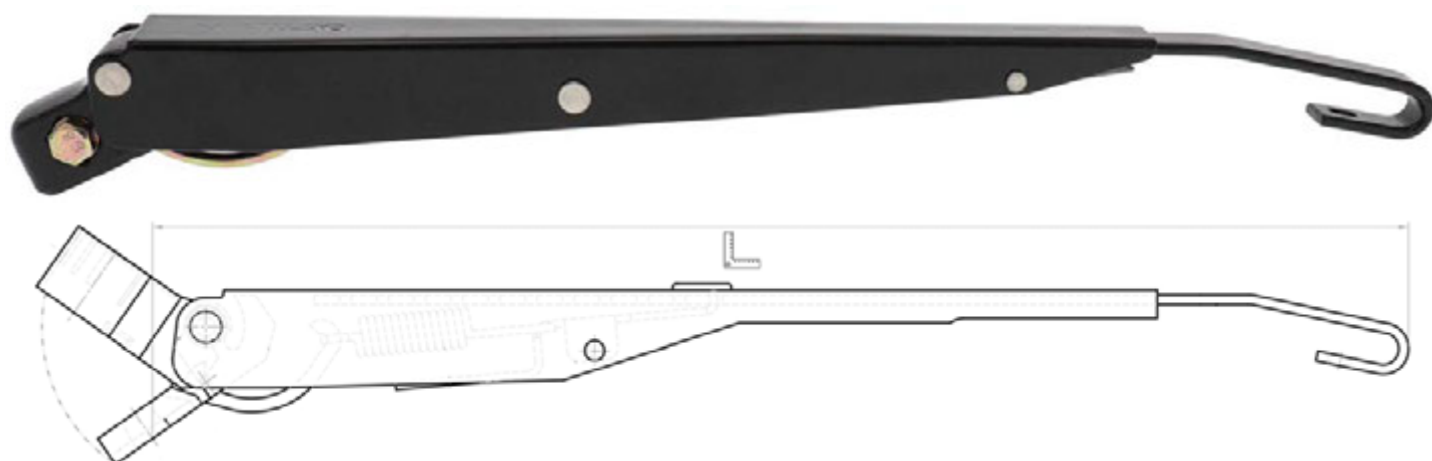


Référence	Type	L	Balais	Moteurs	Section
Pour moteurs avec axes 6mm					
TM.08.3040	08	300-400 mm	01, 05, 07	312CY, 313CY, 314CY	8 x 3.0
TM.08.4050	08	400-500 mm	01, 05, 07	312CY, 313CY, 314CY	8 x 3.0
Pour moteurs avec axes A8xM6					
TM.10.3040	10	300-400 mm	01, 05, 07	312CO, 316, 318, 319, 516, 616	8 x 3.0
TM.10.4050	10	400-500 mm	01, 05, 07	312CO, 316, 318, 319, 516, 616	8 x 3.0
TM.10.5060	10	500-600 mm	01, 05, 07	312CO, 316, 318, 319, 516, 616	8 x 3.0
Pour moteurs avec axes A10xM8					
TM.11.3040	11	300-400 mm	01, 05, 07	319, 516, 616, 616	8 x 3.0
TM.11.4050	11	400-500 mm	01, 05, 07	319, 516, 616, 616	8 x 3.0

Référence	Description
TM.10.5060S	Version spéciale pré-équipée gicleur + tuyau de lave-glace

BRAS D'ESSUIE-GLACE AJUSTABLES | TYPE 14-15-16

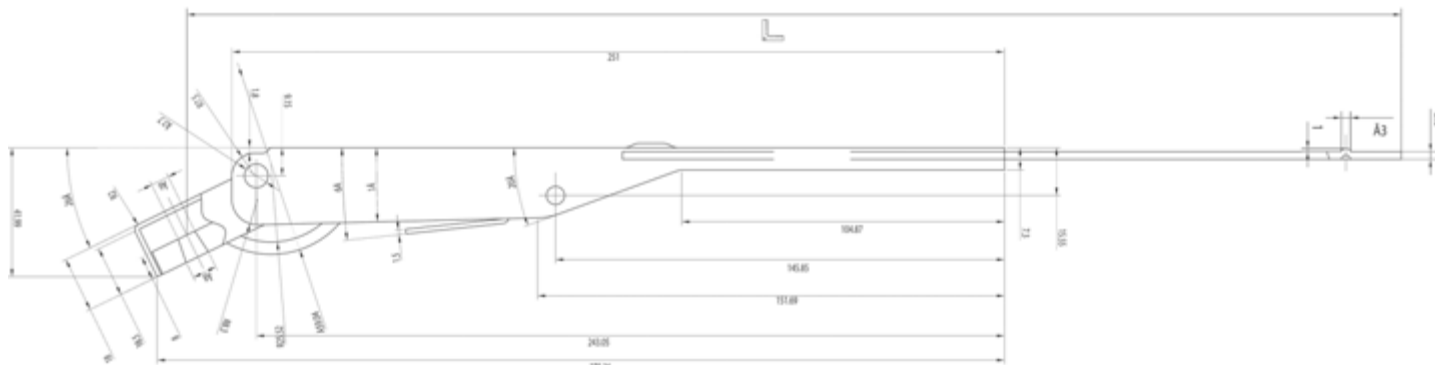
Triple protection anti-corrosion



Référence	Type	L	Balais	Moteurs	Section
Pour moteurs avec axes 6mm					
TM.14.3040	14	300-400 mm	01	312CY, 313CY, 314CY	9 x 2.5
TM.14.4050	14	400-500 mm	01	312CY, 313CY, 314CY	9 x 2.5
Pour moteurs avec axes A8xM6					
TM.15.3040	15	300-400 mm	01	312CO, 316, 318, 319, 516, 616	9 x 2.5
TM.15.4050	15	400-500 mm	01	312CO, 316, 318, 319, 516, 616	9 x 2.5
Pour moteurs avec axes A10xM8					
TM.16.3040	16	300-400 mm	01	319, 516, 616B, 616C	9 x 2.5
TM.16.4050	16	400-500 mm	01	319, 516, 616B, 616C	9 x 2.5

BRAS D'ESSUIE-GLACE AJUSTABLES | TYPE 19

Triple protection anti-corrosion

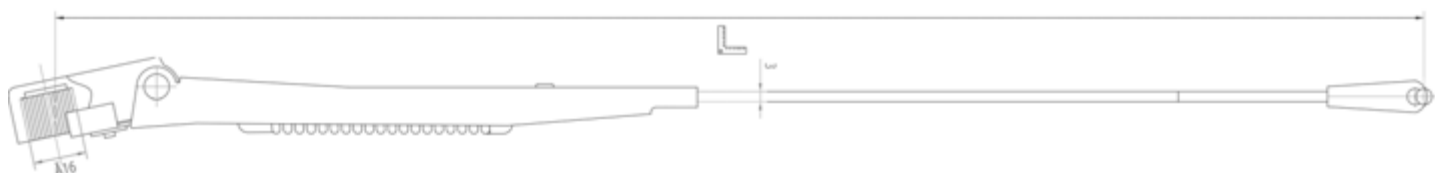


Référence	Type	L	Balais	Moteurs	Section
Pour moteurs avec axes A8xM6					
TM.19.3040	19	300-400 mm	01	312CO, 316, 318, 319, 516, 616	7.1 x 2.5
TM.19.4050	19	400-500 mm	01	312CO, 316, 318, 319, 516, 616	7.1 x 2.5
Pour moteurs avec axes A10xM8					
TM.19.3042	19	300-400 mm	01	516, 616B, 616C	7.1 x 2.5
TM.19.4052	19	400-500 mm	01	516, 616B, 616C	7.1 x 2.5

Référence	Description
TM.19.5060C	Version spéciale coudée (500-600mm)

BRAS D'ESSUIE-GLACE SPÉCIFIQUES | TYPE 23

Triple protection anti-corrosion

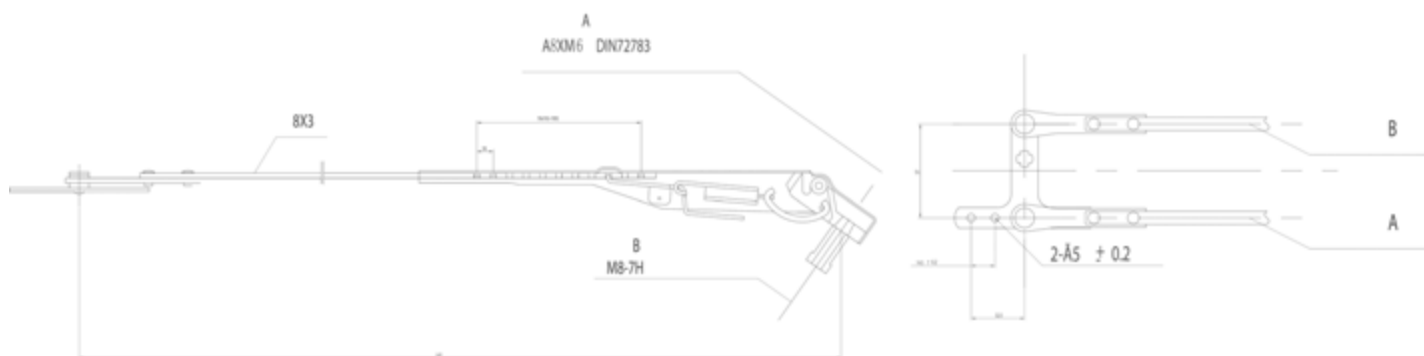


Référence	Type	L	Balais	Section
Pour moteurs avec axes A12xM8				
TM.23.6673	23	480 mm	TM.03.6674	10 x 2.5
Fixation Dia. 15,7mm				
TM.23.2870	23	410 mm	TM.03.2837	9 x 3

TM.23.6673: X-Ref.: MF 3 302 794 M91
TM.23.2870: X-Ref.: Ford D6NN17526A
 X-Ref.: Ford 83910042

BRAS D'ESSUIE-GLACE PANTOGRAPHES AJUSTABLES | TYPE 12

Triple protection anti-corrosion



Référence	Type		Balais	Moteurs	Section	
Pour moteurs avec axes A8xM6						
TM.12.3040	12	300-400 mm	01, 05	316, 318, 319, 516, 616	8 x 3.0	57
TM.12.4050	12	400-500 mm	01, 05	316, 318, 319, 516, 616	8 x 3.0	57
TM.12.5060	12	500-600 mm	01, 05	316, 318, 319, 516, 616	8 x 3.0	57
Pour moteurs avec axes A10xM8						
TM.12.4052	12	400-500 mm	01, 05	516, 616B, 616C	8 x 3.0	57
TM.12.5062	12	500-600 mm	01, 05	516, 616B, 616C	8 x 3.0	57

BRAS D'ESSUIE-GLACE PANTOGRAPHES AJUSTABLES | TYPE 13

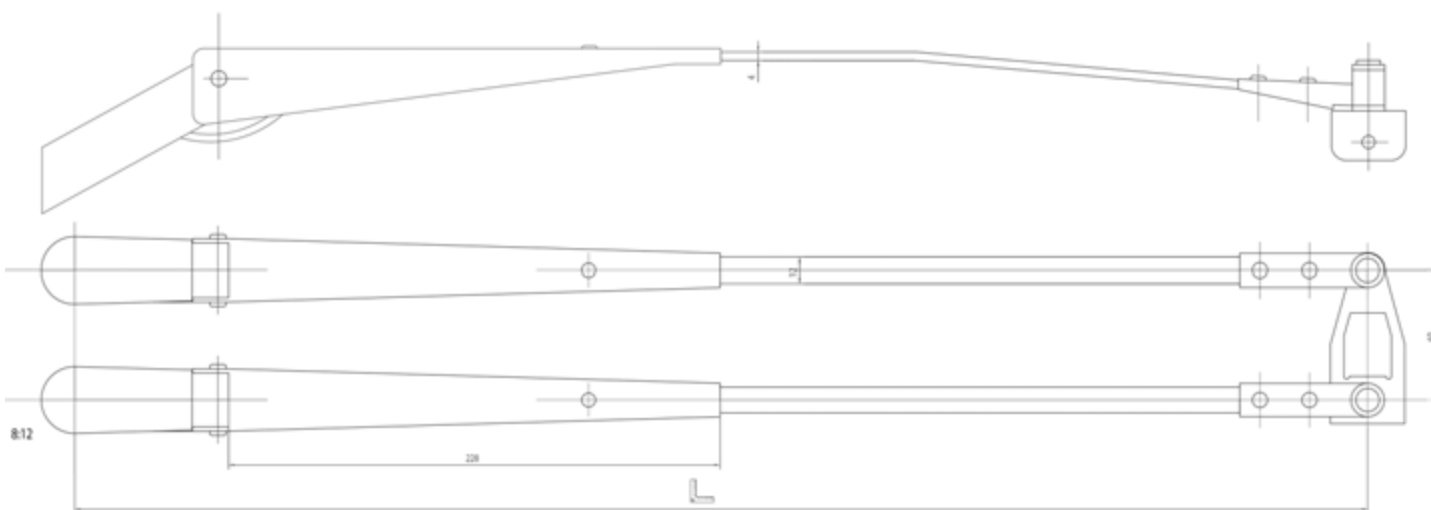
Triple protection anti-corrosion



Référence	Type		Balais	Moteurs	Section	
Pour moteurs avec axes A8xM6						
TM.13.4050	13	400-500 mm	01	318IT, 319IT	8 x 3.0	50
TM.13.5060	13	500-600 mm	01	318IT, 319IT	8 x 3.0	50
Pour moteurs avec axes A10xM8						
TM.13.4052	13	400-500 mm	01	516, 616B, 616C	8 x 3.0	57
TM.13.5062	13	500-600 mm	01	516, 616B, 616C	8 x 3.0	57

BRAS D'ESSUIE-GLACE PANTOGRAPHES | TYPE 17-21

Triple protection anti-corrosion

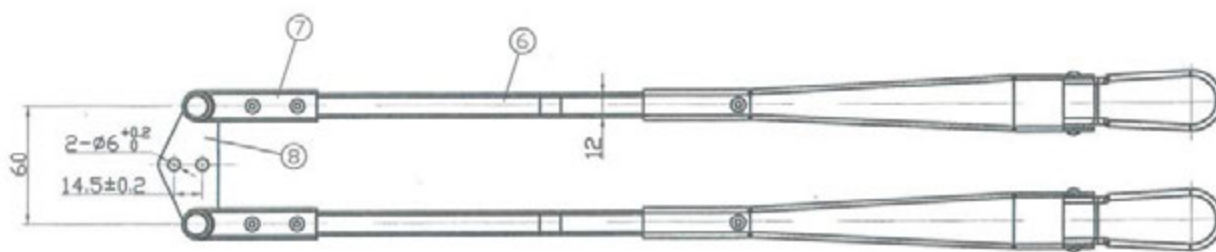
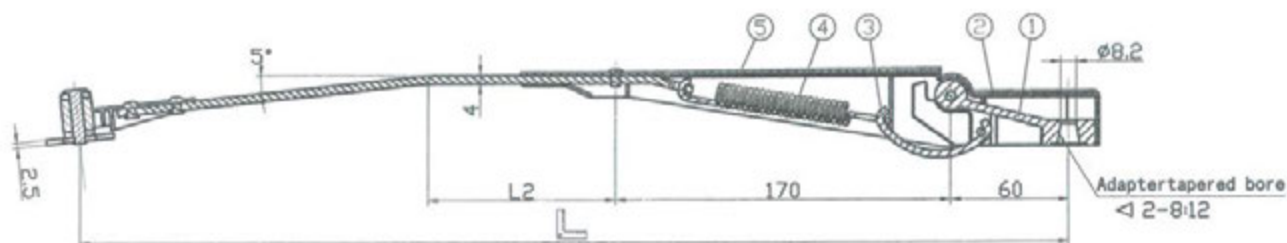


Référence	Type	L	Balais	Cavalier	Position	Moteurs	Section	↔	Spray
Pour moteurs avec axes A12xM8									
TM.17.0400	17A	400 mm	06	16,5 mm	Décalé	411, 619	12 x 4.0	60 mm	TM.02.9017
TM.17.0500	17A	500 mm	06	16,5 mm	Décalé	411, 619	12 x 4.0	60 mm	TM.02.9017
TM.17.0550	17A	550 mm	06	16,5 mm	Décalé	411, 619	12 x 4.0	60 mm	TM.02.9017
TM.17.0600	17A	600 mm	06	16,5 mm	Décalé	411, 619	12 x 4.0	60 mm	TM.02.9017
TM.17.0650	17A	650 mm	06	16,5 mm	Décalé	411, 619	12 x 4.0	60 mm	TM.02.9017
TM.17.0651	17B	650 mm	06	27,2mm	Centré	411, 619	12 x 4.0	60 mm	-
TM.17.0680	17A	680 mm	06	16,5 mm	Décalé	411, 619	12 x 4.0	60 mm	TM.02.9017
TM.17.0700	17A	700 mm	06	16,5 mm	Décalé	411, 619	12 x 4.0	60 mm	TM.02.9017
TM.17.0750	17A	750 mm	06	16,5 mm	Décalé	411, 619	12 x 4.0	60 mm	TM.02.9017
TM.17.0800	17A	800 mm	06	16,5 mm	Décalé	411, 619	12 x 4.0	60 mm	TM.02.9017
TM.17.0801	17B	800 mm	06	27,2mm	Centré	411, 619	12 x 4.0	60 mm	-
TM.17.0900	17C	900 mm	06	27,2mm	Décalé	411, 619	12 x 4.0	60 mm	-
TM.17.0950	17C	950 mm	06	27,2mm	Décalé	411, 619	12 x 4.0	60 mm	-
TM.17.1000	17C	1000 mm	06	27,2mm	Décalé	411, 619	12 x 4.0	60 mm	-
Pour moteurs avec axes A10xM8 + A12xM8									
TM.21.0500	21A	500 mm	06	16,5 mm	Décalé	520	12 x 4.0	60 mm	TM.02.9017
TM.21.0550	21A	550 mm	06	16,5 mm	Décalé	520	12 x 4.0	60 mm	TM.02.9017
TM.21.0600	21A	600 mm	06	16,5 mm	Décalé	520	12 x 4.0	60 mm	TM.02.9017
TM.21.0650	21A	650 mm	06	16,5 mm	Décalé	520	12 x 4.0	60 mm	TM.02.9017
TM.21.0700	21A	700 mm	06	16,5 mm	Décalé	520	12 x 4.0	60 mm	TM.02.9017
TM.21.0750	21A	750mm	06	16,5 mm	Décalé	520	12 x 4.0	60 mm	TM.02.9017
TM.21.0800	21A	800 mm	06	16,5 mm	Décalé	520	12 x 4.0	60 mm	TM.02.9017

Référence	Description
TM.17.0900ST	Version spéciale pré-équipée gicleur + tuyau de lave-glace

BRAS D'ESSUIE-GLACE PANTOGRAPHES | TYPE 18

Triple protection anti-corrosion



Référence	Type	L	Balais	Moteurs	Section	t-t
Pour moteurs avec axes A12xM8						
TM.18.0400	18	400 mm	01, 05	411, 619	12 x 4.0	60
TM.18.0410	18	410 mm	01, 05	411, 619	12 x 4.0	60
TM.18.0500	18	500 mm	01, 05	411, 619	12 x 4.0	60
TM.18.0600	18	600 mm	01, 05	411, 619	12 x 4.0	60
TM.18.0650	18	650 mm	01, 05	411, 619	12 x 4.0	60
TM.18.0700	18	700 mm	01, 05	411, 619	12 x 4.0	60

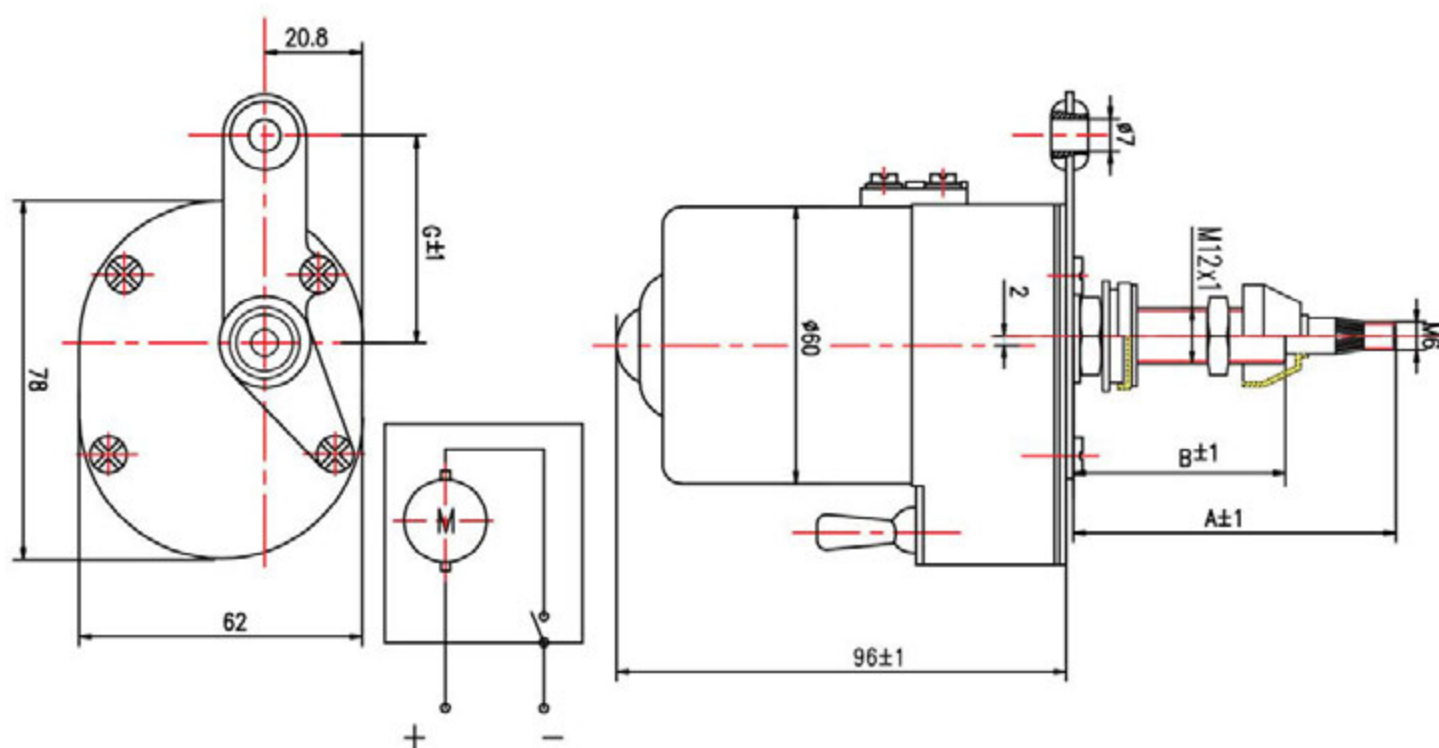
Référence	Description
TM.18.0600S	Version spéciale pré-équipée gicleur + tuyau de lave-glace

MOTEURS D'ESSUIE-GLACE | TYPE 312CO

Axe de fixation cônica

Spécifications techniques

Nombre de vitesses:	1 vitesse 40 RPM
Arrêt automatique:	Non
Filtre anti-parasites (EMC):	Non
Protection thermique:	Non
Interrupteur:	Oui
Couple de démarrage (Ma):	6,0 Nm
Couple de travail (Md):	0,9 Nm
Consommation:	12V: 0,8A 24V: 0,5A



Référence	V	Angle	A (mm)	B (mm)	D	G	W	WD	L[max]
Type 312CO									
TM.69.36	12	65°	61	34	M12x1	45	A8xM6	5	575mm
TM.69.59	12	65°	85	58	M12x1	45	A8xM6	5	575mm
TM.67.46	12	85°	71	44	M12x1	45	A8xM6	5	575mm
TM.70.46	24	85°	71	44	M12x1	45	A8xM6	5	575mm
TM.67.98	12	85°	124	97	M12x1	45	A8xM6	5	575mm
TM.70.98	24	85°	124	97	M12x1	45	A8xM6	5	575mm
TM.68.46	12	105°	71	44	M12x1	45	A8xM6	5	575mm
TM.71.46	24	105°	71	44	M12x1	45	A8xM6	5	575mm
TM.68.98	12	105°	124	97	M12x1	45	A8xM6	5	575mm
TM.71.98	24	105°	124	97	M12x1	45	A8xM6	5	575mm

MOTEURS D'ESSUIE-GLACE | TYPE 313CY

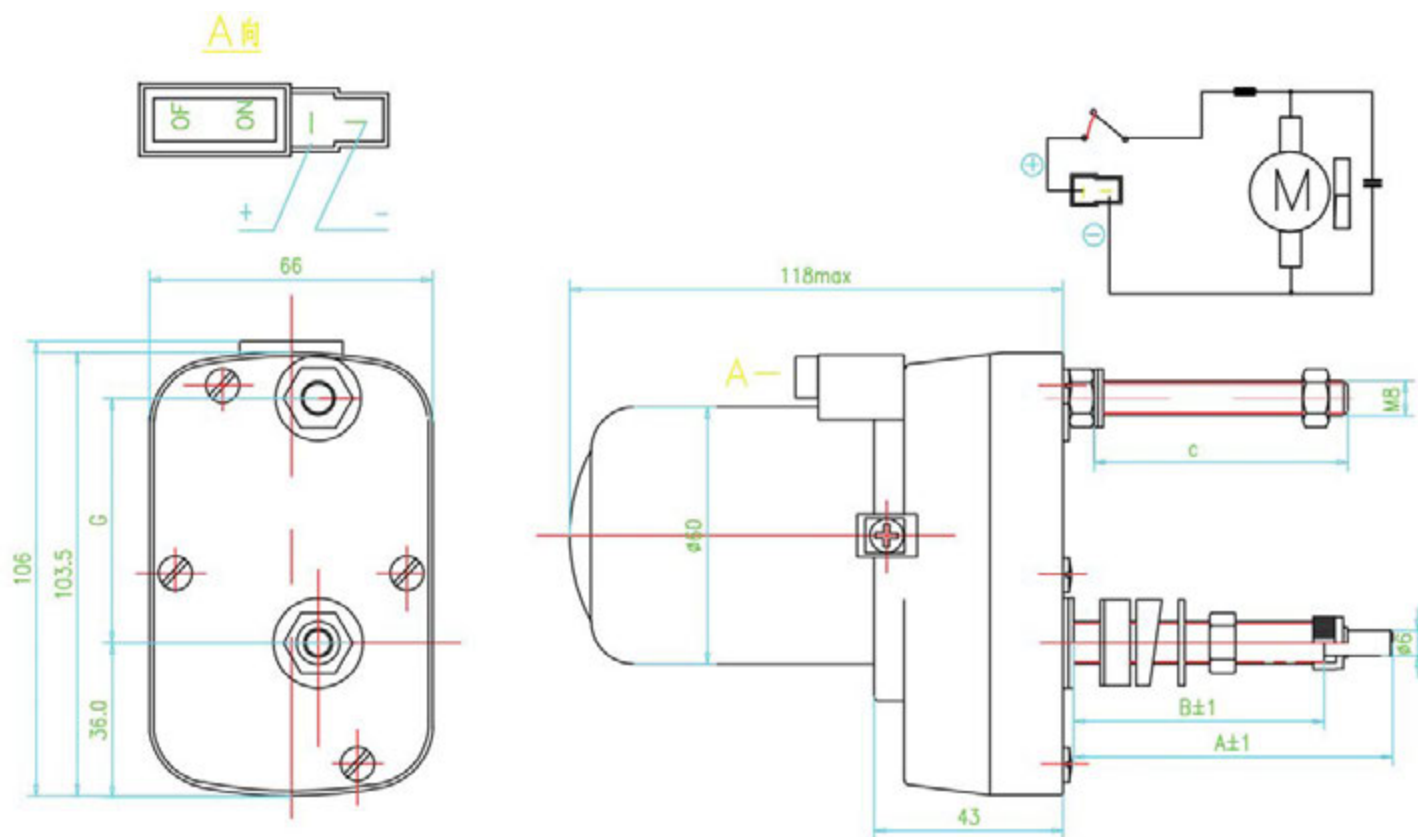
Axe de fixation cylindrique

Spécifications techniques

Nombre de vitesses:	1 vitesse 40 RPM
Arrêt automatique:	Non
Filtre anti-parasites (EMC):	Oui
Protection thermique:	Non
Interrupteur:	Oui
Couple de démarrage (Ma):	7,0 Nm
Couple de travail (Md):	1,05 Nm
Consommation:	12V: 1,0A 24V: 0,8A

Cross-referencing DOGA

TM.47.1263	113.2450.20
TM.48.1263	113.2550.20
TM.48.2463	113.2550.30



Référence	V	Angle	E1 (mm)	A (mm)	B (mm)	C (mm)	D	F	G	W	WD	L [max]
Type 313CY												
TM.47.1263	12	90°	6	78	63	55	M10x1	M8	57	6	1	725
TM.48.1263	12	110°	6	78	63	55	M10x1	M8	57	6	1	725
TM.48.2463	24	110°	6	78	63	55	M10x1	M8	57	6	1	725

MOTEURS D'ESSUIE-GLACE | TYPE 314CY

Axe de fixation cylindrique

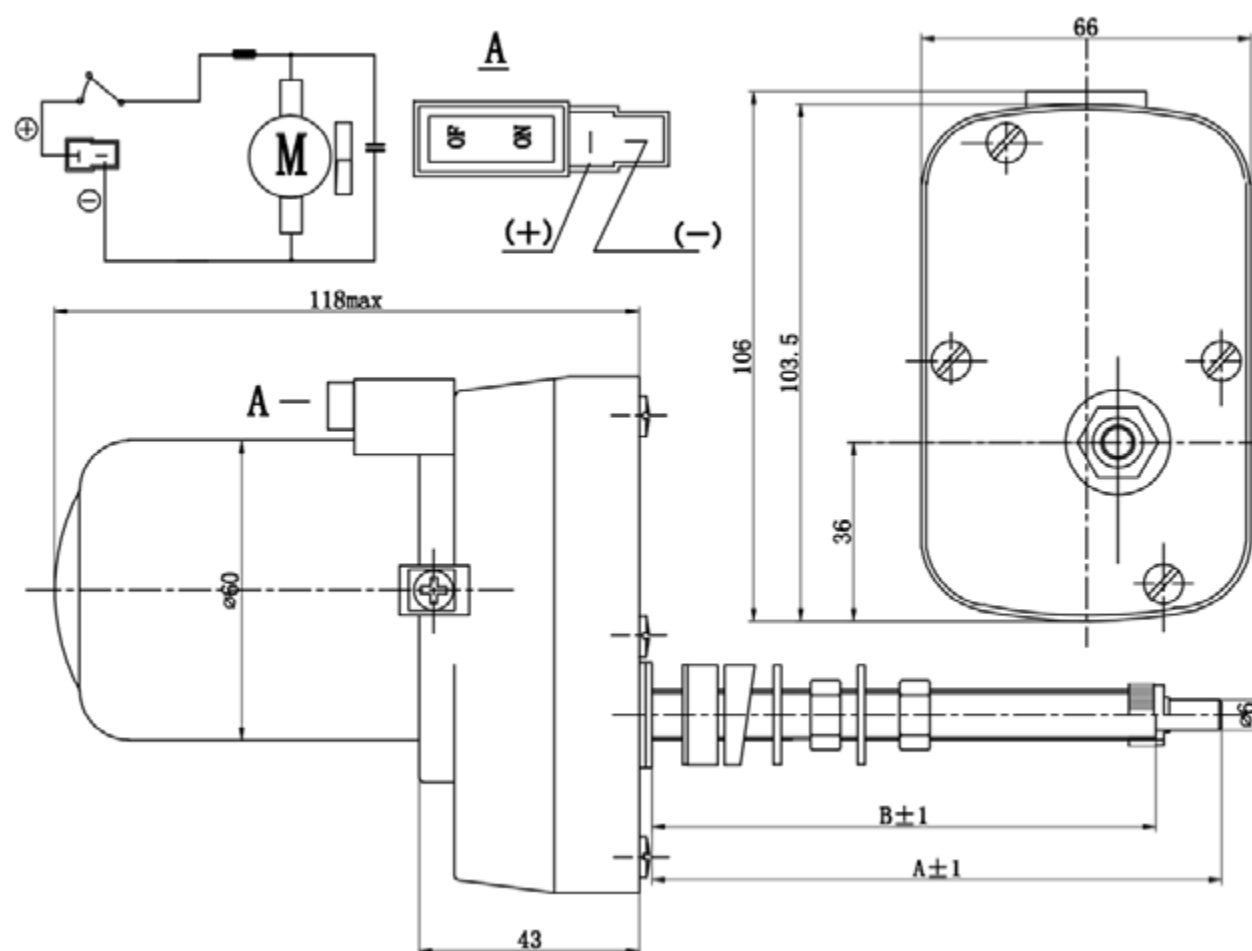
Spécifications techniques

Nombre de vitesses:	1 vitesse 40 RPM
Arrêt automatique:	Non
Filtre anti-parasites (EMC):	Oui
Protection thermique:	Non
Interrupteur:	Oui
Switch:	Yes
Couple de démarrage (Ma):	7,0 Nm
Couple de travail (Md):	1,05 Nm
Consommation:	12V: 1,0A 24V: 0,8A



Cross-referencing SWF

TM.59.1299	402.229
TM.60.1260	402.518



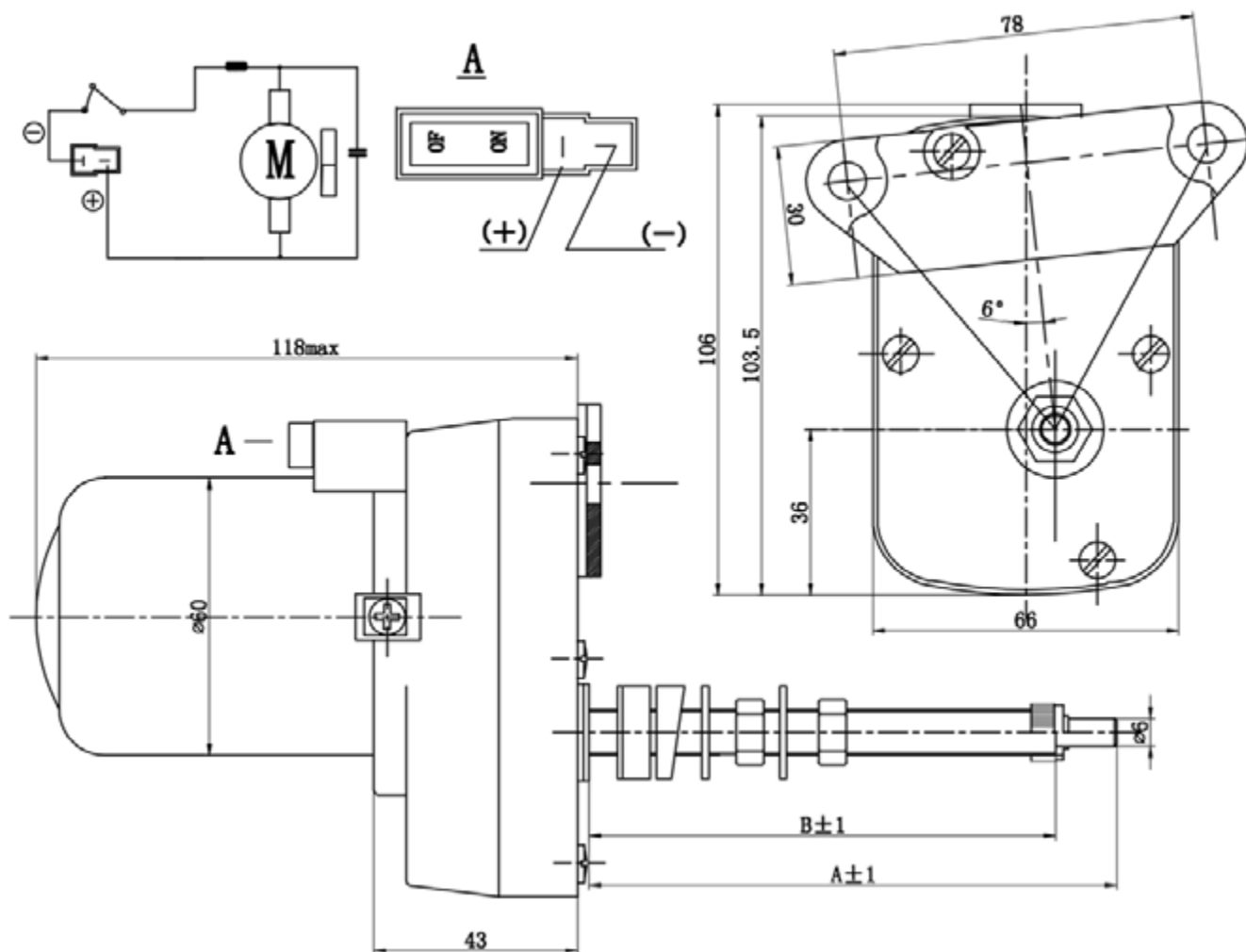
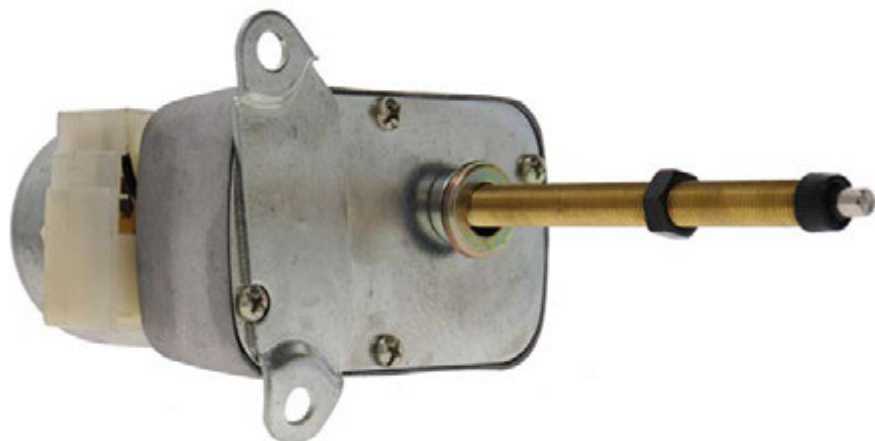
Référence	V	Angle	A (mm)	B (mm)	D	W	WD	L[max]
Type 314CY								
TM.59.1245	12	120°	60	45	M10x1	6	1	725mm
TM.59.1285	12	120°	85	63	M10x1	6	1	725mm
TM.59.1299	12	120°	114	99	M10x1	6	1	725mm
TM.60.1260	12	135°	65	50	M10x1	6	1	725mm

MOTEURS D'ESSUIE-GLACE | TYPE 315CY

Axe de fixation cylindrique

Spécifications techniques

Nombre de vitesses:	1 vitesse 40 RPM
Arrêt automatique:	Non
Filtre anti-parasites (EMC):	Oui
Protection thermique:	Non
Interrupteur:	Oui
Couple de démarrage (Ma):	7,0 Nm
Couple de travail (Md):	1,05 Nm
Consommation:	12V: 1,0A 24V: 0,8A



Référence	V	Angle	A (mm)	B (mm)	D	W	WD	L[max]
Type 315CY								
TM.49.1263	12	90°	93	63	M10x1	6	1	725mm
TM.49.1284	12	90°	114	84	M10x1	6	1	725mm
TM.49.2484	24	90°	114	84	M10x1	6	1	725mm
TM.50.1284	12	110°	114	84	M10x1	6	1	725mm

MOTEURS D'ESSUIE-GLACE | TYPE 318DE

Axe de fixation cônique

Spécifications techniques

Nombre de vitesses:	1 vitesse 40 RPM
Arrêt automatique:	Non
Filtre anti-parasites (EMC):	Oui
Protection thermique:	Non
Interrupteur:	Oui
Isolation à la masse:	Oui
Couple de démarrage (Ma):	12,0 Nm
Couple de travail (Md):	1,80 Nm
Consommation:	12V: 1,0A 24V: 0,8A

Cross-referencing SWF

TM.40.0286	403.080
TM.40.0353	403.345
TM.41.0286	403.081
TM.40.0486	403.078
TM.40.0586	402.903
TM.40.0653	403.156
TM.40.0753	403.044
TM.40.3346	403.346
TM.41.0486	403.079
TM.41.0586	402.904

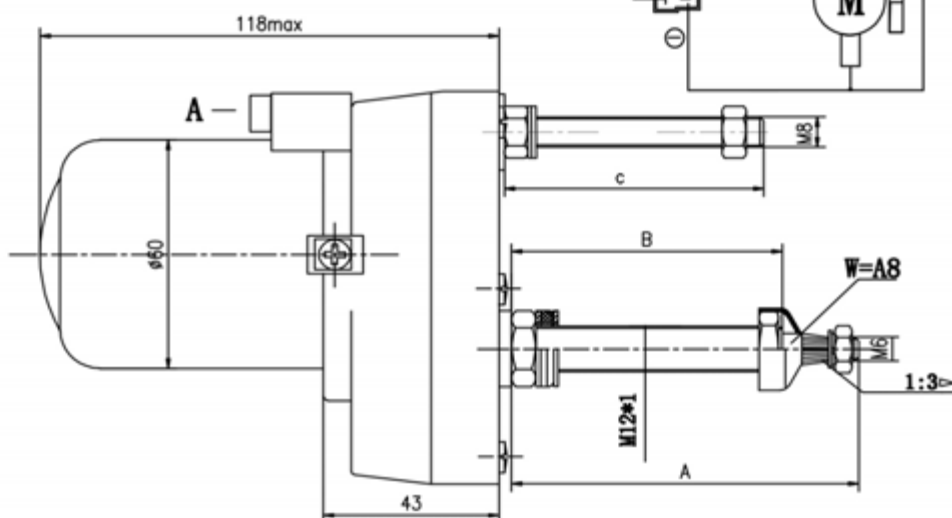
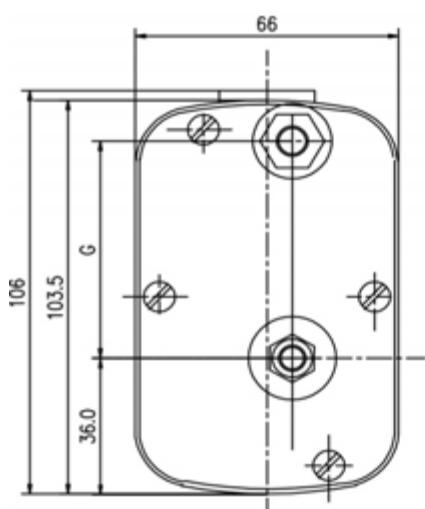
Cross-referencing Bosch

TM.40.0564	0 390 616 017
	0 390 616 550
TM.40.0753	0 390 616 061



Fitting

TM.40.0564	Fendt 102-1085 → 258 514 281 010 / 830 270 007 000
TM.40.0653	CNH 433-933 → 132 8080 C91
TM.40.0753	CNH 433-933, Comfort Cabin 2000 → 623 045 John Deere MC1 & MC2 → 133 2514C1 Fiat Cabine Siac TS24 & 25 → AL 58 520 Fortschritt ZT 300-323 → 707 41 922 John Deere → AL58520



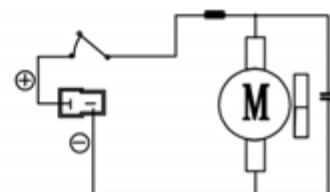
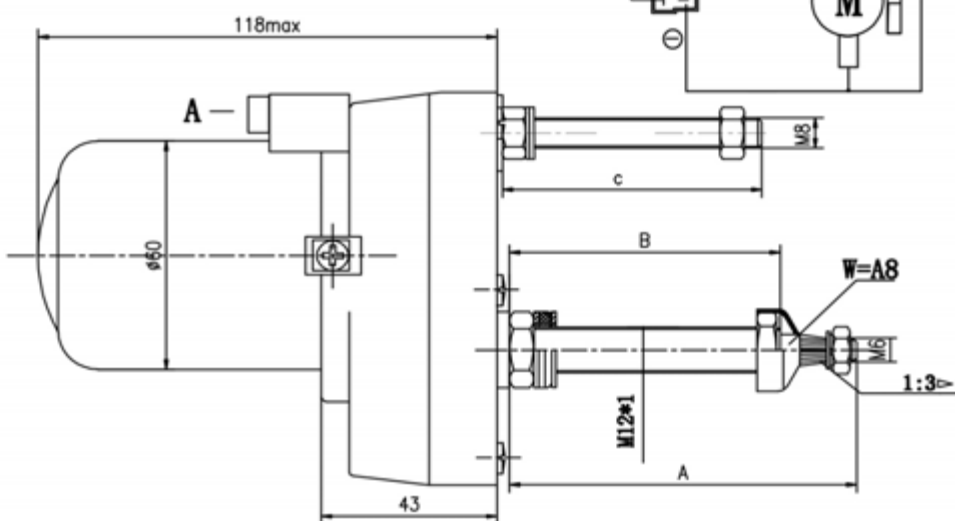
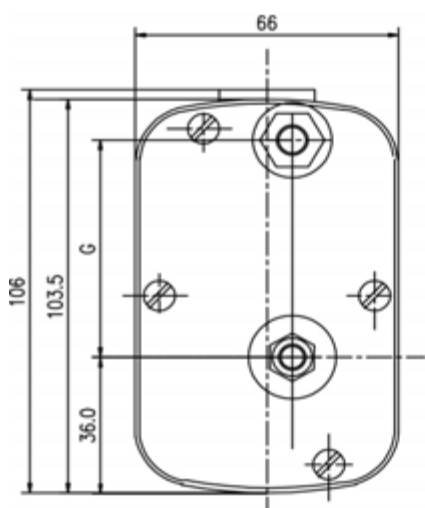
Référence	V	Angle	E1 (mm)	A (mm)	B (mm)	C (mm)	D	F	G	W	WD	SN	L [max]
Type 318DE													
TM.40.0286	12	80°	6	87	65	65	M12x1	M8	57	A8xM6	5	40	750mm
TM.41.0286	24	80°	6	87	65	65	M12x1	M8	57	A8xM6	5	40	750mm
TM.40.0353	12	85°	6	53	34	14	M12x1	M8	57	A8xM6	5	40	750mm
TM.40.3346	24	85°	6	53	34	14	M12x1	M8	57	A8xM6	5	40	750mm
TM.40.0486	12	95°	6	87	65	65	M12x1	M8	57	A8xM6	5	40	750mm
TM.40.3255	12	95°	6	53	34	28	M12x1	M8	57	A8xM6	5	40	750mm
TM.41.0486	24	95°	6	87	65	65	M12x1	M8	57	A8xM6	5	40	750mm
TM.40.0564	12	105°	6	67	45	17	M12x1	M8	57	A8xM6	5	40	750mm
TM.41.0564	24	105°	6	67	45	17	M12x1	M8	57	A8xM6	5	40	750mm
TM.40.0586	12	105°	6	87	65	65	M12x1	M8	57	A8xM6	5	40	750mm
TM.41.0586	24	105°	6	87	65	65	M12x1	M8	57	A8xM6	5	40	750mm
TM.40.0653	12	115°	6	53	34	28	M12x1	M8	57	A8xM6	5	40	750mm
TM.41.0653	24	115°	6	53	34	28	M12x1	M8	57	A8xM6	5	40	750mm
TM.40.0753	12	135°	6	53	34	28	M12x1	M8	57	A8xM6	5	40	750mm
TM.41.0753	24	135°	6	53	34	28	M12x1	M8	57	A8xM6	5	40	750mm

MOTEURS D'ESSUIE-GLACE | TYPE 318IT

Axe de fixation cônica

Spécifications techniques

Nombre de vitesse:	1 vitesse 40 RPM
Arrêt automatique:	Non
Filtre anti-parasites (EMC):	Oui
Protection thermique:	Non
Interrupteur:	Oui
Isolation à la masse:	Oui
Couple de démarrage (Ma):	12,0 Nm
Couple de travail (Md):	1,80 Nm
Consommation:	12V: 1,0A 24V: 0,8A



Référence	V	Angle	E1 (mm)	A (mm)	B (mm)	C (mm)	D	F	G	W	WD	L[max]
Type 318IT												
TM.60.1231	12	80°	6	79	58	60	M12x1	M8	50	A8xM6	1	750mm
TM.60.1431	12	90°	6	79	58	60	M12x1	M8	50	A8xM6	1	750mm
TM.60.1831	12	110°	6	79	58	60	M12x1	M8	50	A8xM6	1	750mm

Références en noir : articles suivis de stock.

Références en gris : disponibilité limitée ou fabrication sur demande; nous contacter.

MOTEURS D'ESSUIE-GLACE | TYPE 319DE

Axe de fixation cônique

Spécifications techniques

Nombre de vitesses:	1 vitesse 40 RPM
Arrêt automatique:	Oui
Filtre anti-parasites (EMC):	Oui
Protection thermique:	Non
Interrupteur:	Non
Isolation à la masse:	Oui
Couple de démarrage (Ma):	12,0 Nm
Couple de travail (Md):	1,80 Nm
Consommation:	12V: 1,0A 24V: 0,8A

Cross-referencing SWF

TM.40.3727	403.727
TM.40.3188	403.188
TM.42.0364	403.051
TM.42.0418R	402.897
TM.42.0564	403.049
TM.42.0574	403.912
TM.42.0685	402.679
TM.42.0785	403.039, 403.034
TM.42.0853R	403.045
TM.42.0864	402.899
TM.43.0364	403.052
TM.43.0564	403.050
TM.43.0785	403.038

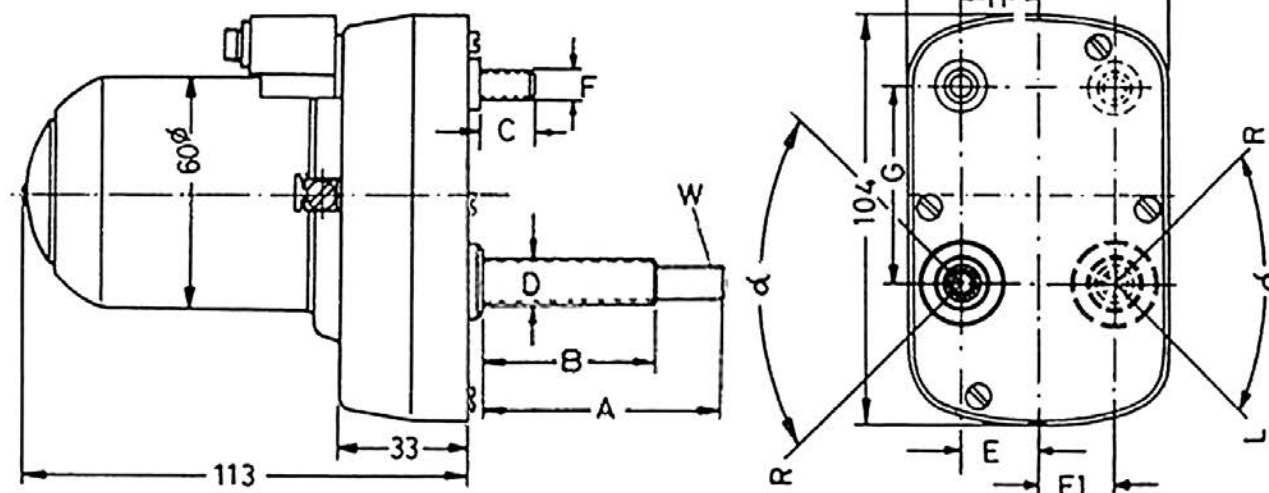
Cross-referencing (Bosch)

TM.42.0853R	0 126 63 150
-------------	--------------



Fitting

TM.42.0564	Deutz Agroprima → 0438 2930 / 0439 1426 Fendt → X 830 270 007
TM.42.0685	Fendt Farmer 300 & Favorit 600 → X 830 270 005 / X 830 270 006 Eicher-Schlepper → 3072-3145
TM.42.0785	MB Trac 700-1000
TM.42.0853R	Deutz DX 3, 4, 5 & Star Cab → 0117 5799 / 0436 3241 / 620 585 (GF) Deutz → 0117 5958 / 0126 3150 / 0390616062 CASE IH → 3232764R1
TM.42.0864	Fendt Favorit → X 830 270 066
TM.42.0574	Deutz DX 3.10-3.65 & 4.10-4.70, AGRO X-tra 3.57-6.17, Agro Star 4.31, Agroprima 4.31-6.16, Star Cab 3.10-3.90 → 0439 0385



Référence	V	Angle	PP	E (mm)	E1 (mm)	H (mm)	A (mm)	B (mm)	C (mm)	D	F	G	W	WD	SN	L[max]
Type 319DE - Mod.A (A8xM6)																
TM.42.0364	12	85°	←	20	-	16	65	43	9	M12x1	M5	30	A8xM6	9	40	750mm
TM.43.0364	24	85°	←	20	-	16	65	43	9	M12x1	M5	30	A8xM6	9	40	750mm
TM.42.0564	12	105°	←	20	-	16	65	43	9	M12x1	M8	30	A8xM6	9	40	750mm
TM.43.0564	24	105°	←	20	-	16	65	43	9	M12x1	M5	30	A8xM6	9	40	750mm
TM.42.0685	12	108°	←	20	-	-	87	57	14	M12x1	M8	50	A8xM6	9	40	750mm
TM.42.0785	12	115°	←	-	6	-	87	57	55	M12x1	M5	43,5	A8xM6	7	40	750mm
TM.43.0785	24	115°	←	-	6	-	87	57	55	M12x1	M5	43,5	A8xM6	7	40	750mm
TM.43.0785R	24	115°	→	-	6	-	87	57	55	M12x1	M5	43,5	A8xM6	7	40	750mm
TM.40.3727	24	115°	←	20	-	16	65	43	9	M12x1	M5	30	A8xM6	10	40/55	750mm
TM.42.0853R	12	135°	→	6	-	-	53	34	28	M12x1	M8	57	A8xM6	9	40	750mm
TM.42.0864	12	135°	←	20	-	-	65	43	14	M12x1	M8	50	A8xM6	9	40	750mm
Type 319DE - Mod.B (A10xM8)																
TM.42.0418R	12	95°	→	20	-	-	104	80	14	M12x1	M8	50	A10xM8	9	40	750mm
TM.42.0574	12	105°	←	20	20	7	70	46	40	M12x1	M8	50	A10xM8	9	40	750mm
TM.40.3188																

MOTEURS D'ESSUIE-GLACE | TYPE 320

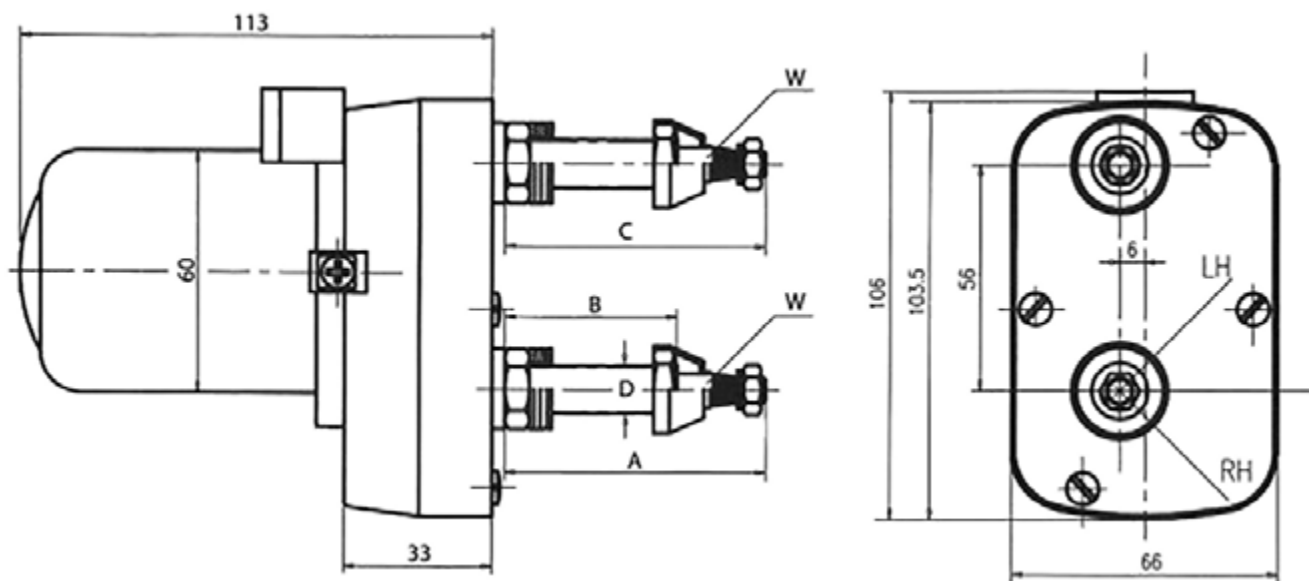
Axe de fixation cônica

Spécifications techniques

Nombre de vitesses:	1 vitesse 40 RPM
Arrêt automatique:	Oui
Filtre anti-parasites (EMC):	Oui
Protection thermique:	Non
Interrupteur:	Non
Isolation à la masse:	Oui
Couple de démarrage (Ma):	12,0 Nm
Couple de travail (Md):	1,8 Nm
Consommation:	12V: 1,0A 24V: 0,8A

Cross-referencing SWF

TM.30.0364R	403 262
TM.31.0164	403 068
TM.31.0164R	403 067
TM.31.0264	403 779
TM.31.0264R	403 778
TM.31.0364R	403 263



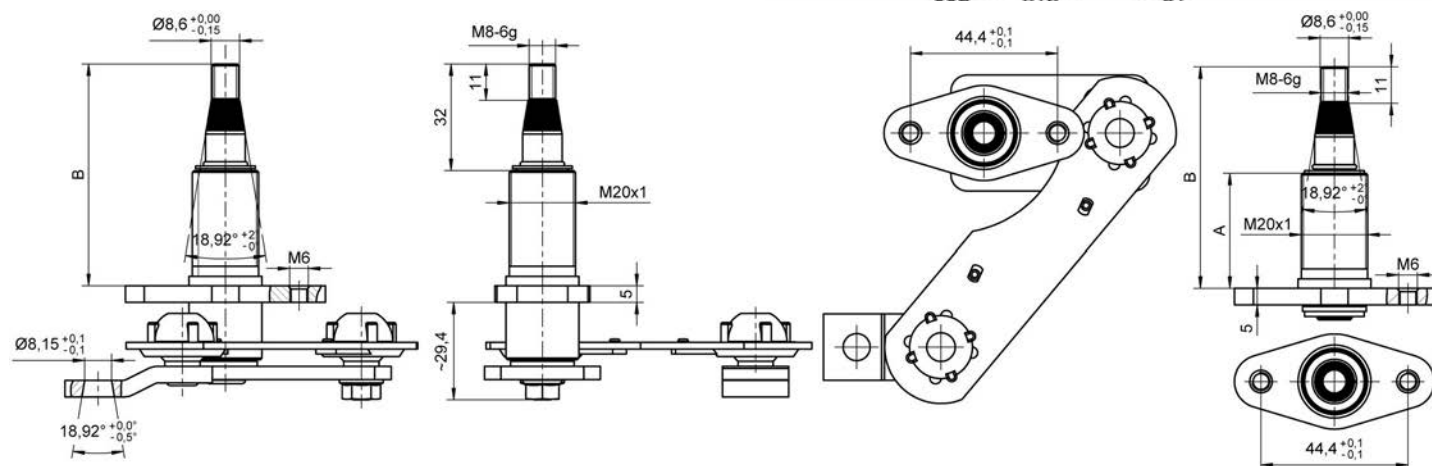
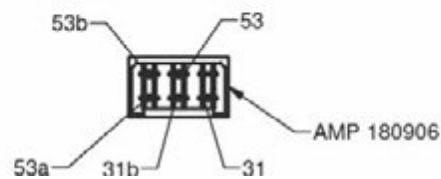
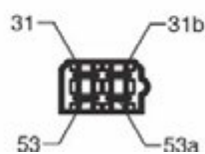
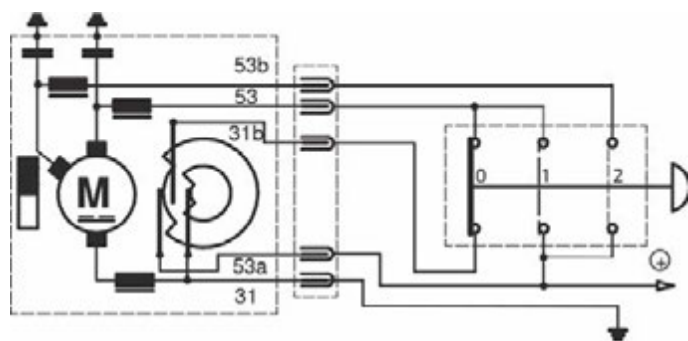
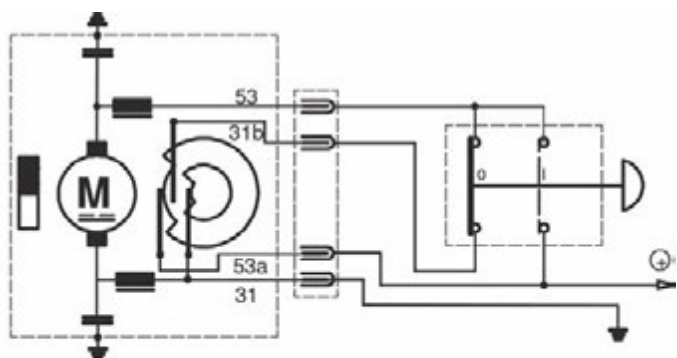
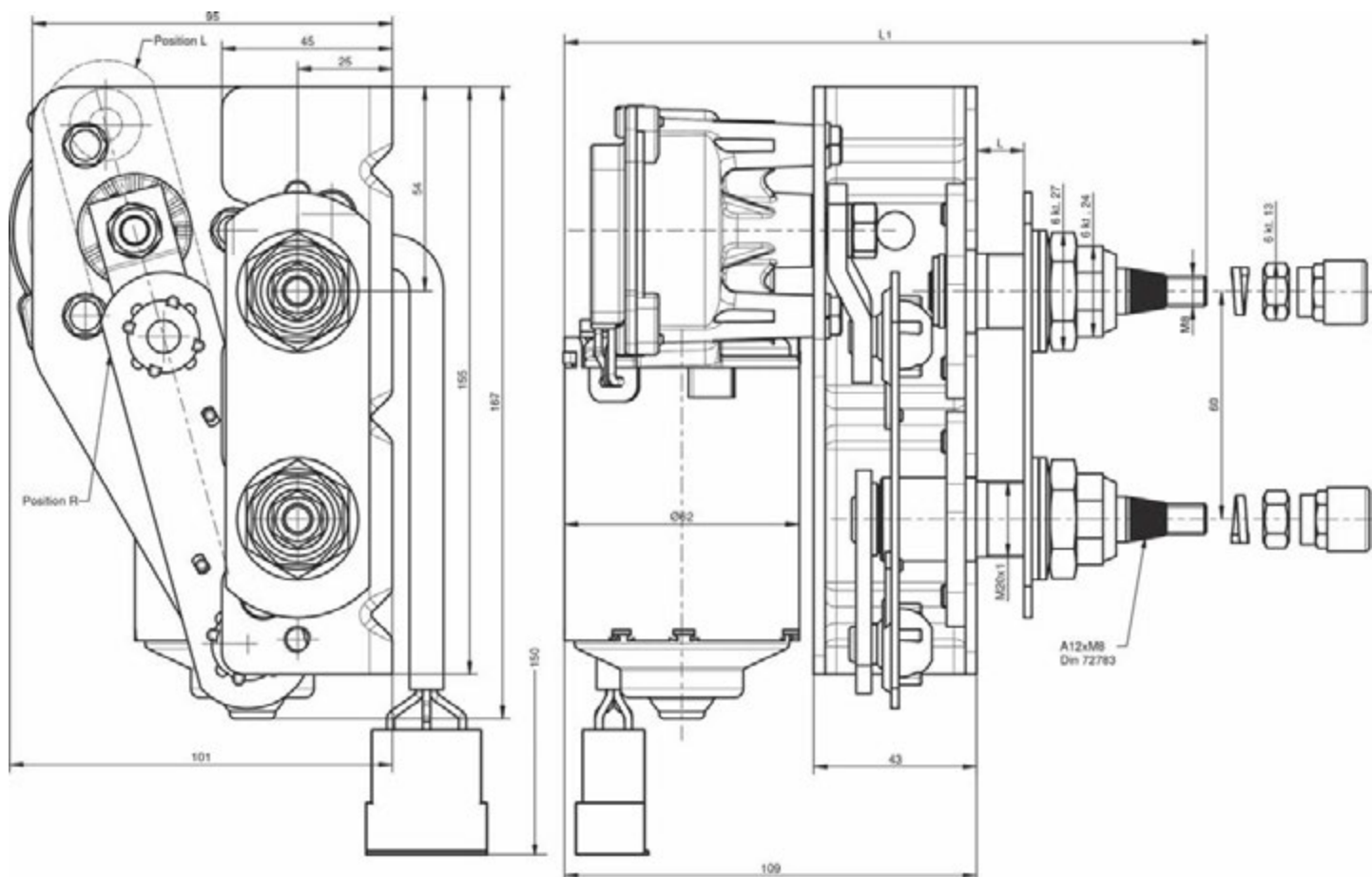
Référence	V	Angle	PP	A (mm)	B (mm)	C (mm)	D	G	W	WD	SN	L[max]
Type 320												
TM.31.0164	24	60°	←	66	45	66	M12x1	57	A8xM6	9	40rpm	750mm
TM.31.0164R	24	60°	→	66	45	66	M12x1	57	A8xM6	9	40rpm	750mm
TM.31.0264	24	75°	←	66	45	66	M12x1	57	A8xM6	9	40rpm	750mm
TM.31.0264R	24	75°	→	66	45	66	M12x1	57	A8xM6	9	40rpm	750mm
TM.30.0364R	12	85°	→	66	45	66	M12x1	57	A8xM6	9	40rpm	750mm
TM.31.0364R	24	85°	→	66	45	66	M12x1	57	A8xM6	9	40rpm	750mm

Références en noir : articles suivis de stock.

Références en gris : disponibilité limitée ou fabrication sur demande; nous contacter.

MOTEURS D'ESSUIE-GLACE | TYPE 411

Axe de fixation cônica



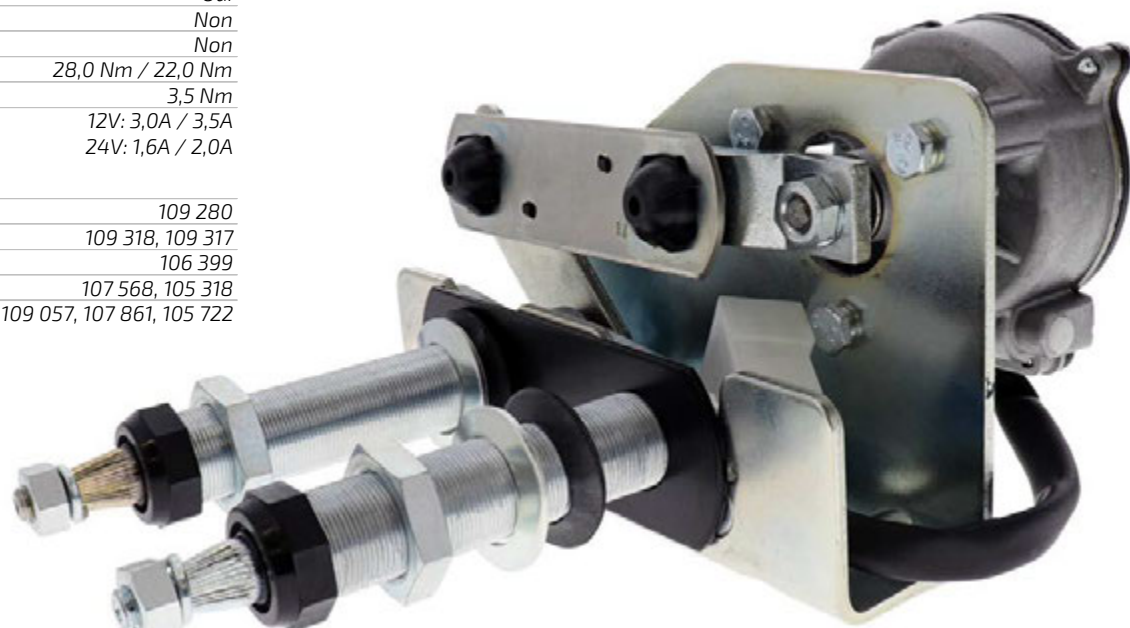
MOTEURS D'ESSUIE-GLACE | TYPE 411

Axe de fixation cônica

Spécifications techniques

Angle de balayage ajustable: (L[max])	60° – 110°
Nombre de vitesse:	1 ou 2 vitesses 30 / 45 ±5 RPM
Arrêt automatique:	Oui
Filtre anti-parasites (EMC):	Oui
Protection thermique:	Non
Interrupteur:	Non
Couple de démarrage (Ma):	28,0 Nm / 22,0 Nm
Couple de travail (Md):	3,5 Nm
Consommation:	12V: 3,0A / 3,5A 24V: 1,6A / 2,0A

Les moteurs d'essuiе-glacе pantographiques Type-411 fournissent un couple de démarrage de 28Nm, les rendant particulièrement adaptés aux applications "heavy duty". Les moteurs Type-411 peuvent être positionnés tant sous le pare-brise qu'au dessus de celui-ci.



Cross-referencing SWF

TM.98.6783	109 280
TM.98.6786	109 318, 109 317
TM.98.9116	106 399
TM.99.6783	107 568, 105 318
TM.99.6786	109 057, 107 861, 105 722

Référence	V	Angle	PP	A (mm)	B (mm)	L (mm)	L1 (mm)	D	G	W	WD	SN	L[max]
Type 411 - angle de balayage ajustable 60° / 70° / 80° (valeur pré-réglée)													
TM.98.6783	12	70°	–	80	30	30	193	M20x1	60	A12xM8	11	30/45rpm	1050mm
TM.98.6786	12	70°	–	110	60	60	223	M20x1	60	A12xM8	11	30/45rpm	1050mm
TM.99.6781	24	70°	–	60	10	10	173	M20x1	60	A12xM8	11	30/45rpm	1050mm
TM.99.6783	24	70°	–	80	30	30	193	M20x1	60	A12xM8	11	30/45rpm	1050mm
TM.99.6786	24	70°	–	110	60	60	223	M20x1	60	A12xM8	11	30/45rpm	1050mm
TM.98.6781	12	80°	–	60	10	10	173	M20x1	60	A12xM8	11	30/45rpm	1010mm
TM.98.8489	12	80°	–	80	30	30	193	M20x1	60	A12xM8	8	30rpm	1010mm
Type 411 - angle de balayage ajustable 90° / 100° / 110° (valeur pré-réglée)													
TM.98.9111	12	90°	–	60	10	10	173	M20x1	60	A12xM8	11	30/45rpm	925mm
TM.98.9113	12	90°	–	80	30	30	193	M20x1	60	A12xM8	11	30/45rpm	925mm
TM.98.9116	12	90°	–	110	60	60	223	M20x1	60	A12xM8	11	30/45rpm	925mm
TM.99.9111	24	90°	–	60	10	10	173	M20x1	60	A12xM8	11	30/45rpm	925mm
TM.99.9113	24	90°	–	80	30	30	193	M20x1	60	A12xM8	11	30/45rpm	925mm
TM.99.9116	24	90°	–	110	60	60	223	M20x1	60	A12xM8	11	30/45rpm	925mm
Type 411 - angle de balayage fixe													
TM.98.7061	12	70°	–	110	60	60	223	M20x1	60	A12xM8	8	30rpm	1050mm

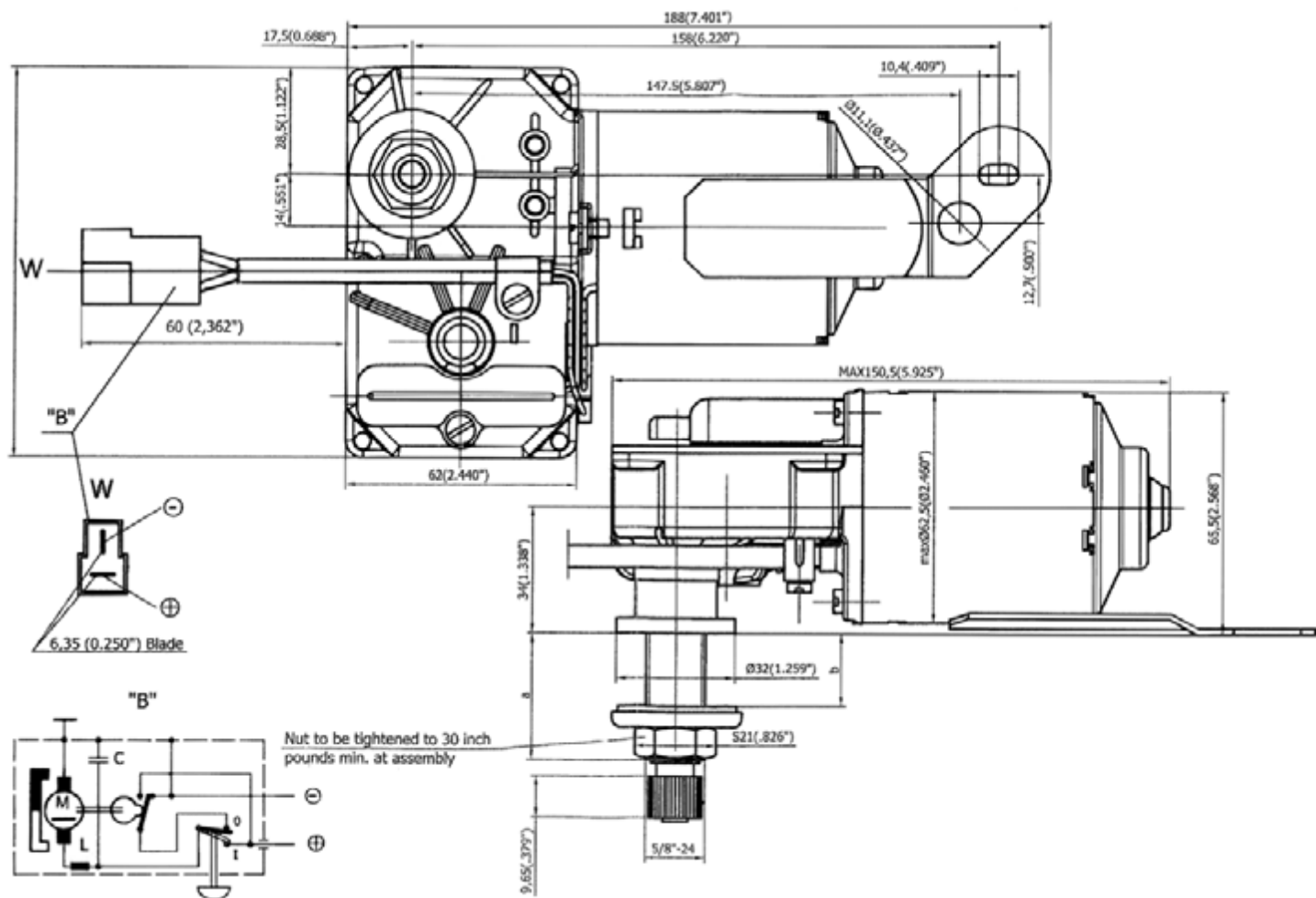
Référence	Description	A (mm)	B (mm)
Axes principaux			
TM.90.3204	Axe principal ajustable 60° / 70° / 80°	63,5	34,5
TM.90.3214	Axe principal ajustable 60° / 70° / 80°	83,5	54,5
TM.90.3224	Axe principal ajustable 60° / 70° / 80°	113,5	84,5
TM.90.3213	Axe principal ajustable 90° / 100° / 110°	83,5	54,5
TM.90.3223	Axe principal ajustable 90° / 100° / 110°	113,5	84,5
Axes secondaires			
TM.90.3206	Axe secondaire	63,5	34,5
TM.90.3216	Axe secondaire	83,5	54,5
TM.90.3226	Axe secondaire	113,5	84,5
Visserie			
TM.90.3208	Kit de visserie pour 1 axe		

Références en noir : articles suivis de stock.

Références en gris : disponibilité limitée ou fabrication sur demande: nous contacter.

MOTEURS D'ESSUIE-GLACE | TYPE 448 - NORTH AMERICAN

Spécifiquement développés pour les véhicules nord-américains (USA & Canada)



MOTEURS D'ESSUIE-GLACE | TYPE 448 - NORTH AMERICAN

Spécifiquement développés pour les véhicules nord-américains (USA & Canada)

Spécifications techniques

Nombre de vitesses:	1 vitesse 50 RPM
Arrêt automatique:	Oui
Interrupteur:	Oui
Couple de démarrage (Ma):	10,0 Nm 88 in.lbs
Couple de travail (Md):	1,80 Nm 16 in.lbs
Consommation au démarrage:	16,5A
Consommation en fonction:	2,5A
Poids:	1,4 kg 3 lbs



Référence	V	Angle	Parking	Shaft length	UT X-Ref	L[max]
Type 448						
TM.448.1232	12	65°	←	1"	12C-19-1010	730mm
TM.448.1252	12	65°	←	2"	12C-19-1020	730mm
TM.448.1233	12	85°	←	1"	12C-19-210	730mm
TM.448.1293	12	85°	←	1,25"	-	730mm
TM.448.1293R	12	85°	→	1,25"	-	730mm
TM.448.1253	12	85°	←	2"	12C-19-220	730mm
TM.448.1253R	12	85°	→	2"	-	730mm
TM.448.2453	24	85°	←	2"	24C-10-220	730mm
TM.448.1234	12	110°	←	1"	12C-19-710	730mm
TM.488.1294R	12	110°	→	1,25"	-	730mm

Référence	Description
Visserie	
TM.448.WSHKIT	Kit de fin d'axe pour moteur Type 448

Référence	Description	Longueur	Balais
Type 22 / 27 Bras d'essuie-glace ajustables			
TM.22.1216	Bras d'essuie-glace ajustable	12" to 16"	TM.20.-
TM.27.1216	Bras d'essuie-glace ajustable	12" to 16"	TM.25.-
TM.22.1419	Bras d'essuie-glace ajustable	14" to 19"	TM.20.-
Type 24 Bras d'essuie-glace pantographique			
TM.24.1200	Bras d'essuie-glace pantographe	12"	TM.25.-
TM.24.1400	Bras d'essuie-glace pantographe	14"	TM.25.-
TM.24.1600	Bras d'essuie-glace pantographe	16"	TM.25.-
TM.24.1800	Bras d'essuie-glace pantographe	18"	TM.25.-
TM.24.2000	Bras d'essuie-glace pantographe	20"	TM.25.-

Référence	Description	Longueur	Bras
Type 20 Balais plats			
TM.20.1400	Balais d'essuie-glace plat	14"	TM.22.-
TM.20.1600	Balais d'essuie-glace plat	16"	TM.22.-
TM.20.1800	Balais d'essuie-glace plat	18"	TM.22.-
TM.20.2000	Balais d'essuie-glace plat	20"	TM.22.-
Type 25 Balais à ponts			
TM.25.1400	Balais d'essuie-glace à ponts	14"	TM.24.- & TM.27.-
TM.25.1600	Balais d'essuie-glace à ponts	16"	TM.24.- & TM.27.-
TM.25.1800	Balais d'essuie-glace à ponts	18"	TM.24.- & TM.27.-
TM.25.2000	Balais d'essuie-glace à ponts	20"	TM.24.- & TM.27.-

Références en noir : articles suivis de stock.

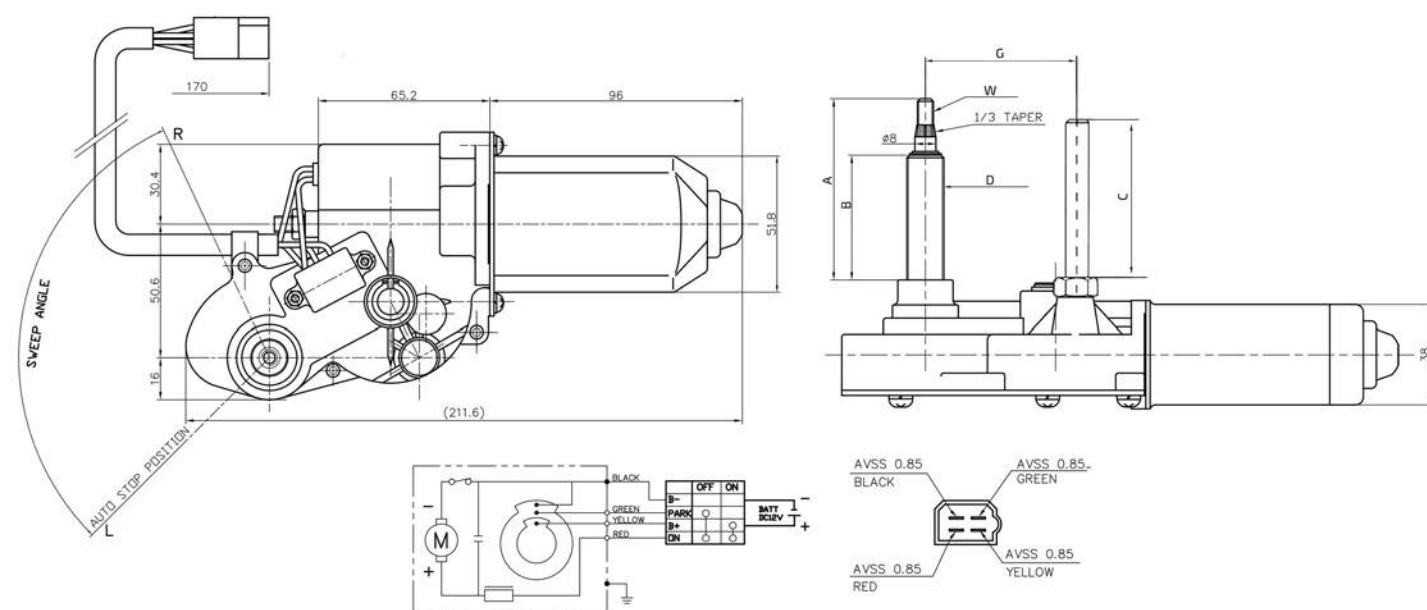
Références en gris : disponibilité limitée ou fabrication sur demande; nous contacter.

MOTEURS D'ESSUIE-GLACE | TYPE 516 MOD.A

Axe de fixation cônique

Spécifications techniques

Nombre de vitesse:	1 vitesse 42±6 RPM
Arrêt automatique:	Oui
Interrupteur:	Non
Protection thermique:	Oui
Filtre anti-parasites (EMC):	Oui
Couple de démarrage (Ma):	13,0 Nm
Couple de travail (Md):	2,0 Nm
Consommation:	12V: 2,0A 24V: 1,5A
Certification CE:	EN IEC 61000-6-2:2019 EN IEC 61000-6-4:2019



Référence	V	Angle	PP	Interr.	A (mm)	B (mm)	C (mm)	D	F	G	W	WD	L[max]
Type 516 - Mod.A (A10xM8 M16)													
TM.64.0169	12	70°	←	-	69	48	55	M16	M8	57	A10xM8	4	825mm
TM.64.0169R	12	70°	→	-	69	48	55	M16	M8	57	A10xM8	4	825mm
TM.65.0169	24	70°	←	-	69	48	55	M16	M8	57	A10xM8	4	825mm
TM.65.0169R	24	70°	→	-	69	48	55	M16	M8	57	A10xM8	4	825mm
TM.64.0269	12	80°	←	-	69	48	55	M16	M8	57	A10xM8	4	750mm
TM.64.0269R	12	80°	→	-	69	48	55	M16	M8	57	A10xM8	4	750mm
TM.65.0269	24	80°	←	-	69	48	55	M16	M8	57	A10xM8	4	750mm
TM.65.0269R	24	80°	→	-	69	48	55	M16	M8	57	A10xM8	4	750mm
TM.64.0469	12	90°	←	-	69	48	55	M16	M8	57	A10xM8	4	720mm
TM.64.0469R	12	90°	→	-	69	48	55	M16	M8	57	A10xM8	4	720mm
TM.65.0469	24	90°	←	-	69	48	55	M16	M8	57	A10xM8	4	720mm
TM.65.0469R	24	90°	→	-	69	48	55	M16	M8	57	A10xM8	4	720mm

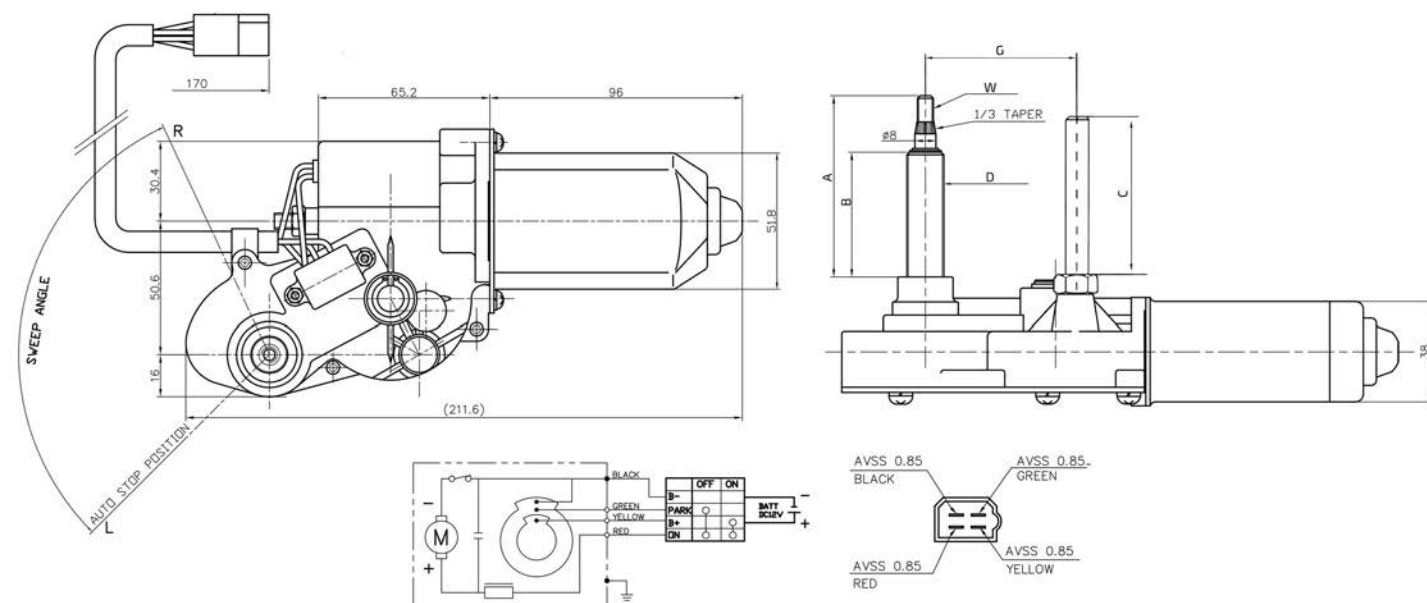
Référence	Description
Type 516: accessoires	
TM.64.0100	Capot gris pour moteurs Type 516
TM.64.0110	Capot noir pour moteurs Type 516
TM.64.0200	Capot gris pour moteurs Type 516, avec interrupteur
TM.64.0210	Capot noir pour moteurs Type 516, avec interrupteur
TM.516.M16	Kit de visserie et axes M16

MOTEURS D'ESSUIE-GLACE | TYPE 516 MOD.A / AVEC INTERRUPTEUR

Axe de fixation cônique

Spécifications techniques

Nombre de vitesse:	1 vitesse 42±6 RPM
Arrêt automatique:	Oui
Interrupteur:	Oui
Protection thermique:	Oui
Filtre anti-parasites (EMC):	Oui
Couple de démarrage (Ma):	13,0 Nm
Couple de travail (Md):	2,0 Nm
Consommation:	12V: 2,0A 24V: 1,5A
Certification CE:	EN IEC 61000-6-2:2019 EN IEC 61000-6-4:2019



Référence	V	Angle	PP	Interr.	A (mm)	B (mm)	C (mm)	D	F	G	W	WD	L[<i>max</i>]
Type 516 - Mod.A (A10xM8 M16)													
TM.64.0167	12	70°	←	✓	69	48	55	M16	M8	57	A10xM8	4	825mm
TM.64.0167R	12	70°	→	✓	69	48	55	M16	M8	57	A10xM8	4	825mm
TM.65.0167	24	70°	←	✓	69	48	55	M16	M8	57	A10xM8	4	825mm
TM.65.0167R	24	70°	→	✓	69	48	55	M16	M8	57	A10xM8	4	825mm
TM.64.0267	12	80°	←	✓	69	48	55	M16	M8	57	A10xM8	4	750mm
TM.64.0267R	12	80°	→	✓	69	48	55	M16	M8	57	A10xM8	4	750mm
TM.65.0267	24	80°	←	✓	69	48	55	M16	M8	57	A10xM8	4	750mm
TM.65.0267R	24	80°	→	✓	69	48	55	M16	M8	57	A10xM8	4	750mm
TM.64.0467	12	90°	←	✓	69	48	55	M16	M8	57	A10xM8	4	720mm
TM.64.0467R	12	90°	→	✓	69	48	55	M16	M8	57	A10xM8	4	720mm
TM.65.0467	24	90°	←	✓	69	48	55	M16	M8	57	A10xM8	4	720mm
TM.65.0467R	24	90°	→	✓	69	48	55	M16	M8	57	A10xM8	4	720mm

Référence	Description
Type 516: accessoires	
TM.516.M16	Kit de visserie et axes M16

MOTEURS D'ESSUIE-GLACE | TYPE 516 MOD.B

Axe de fixation cônica

Spécifications techniques

Nombre de vitesse:	1 vitesse 42±6 RPM
Arrêt automatique:	Oui
Interrupteur:	Non
Protection thermique:	Oui
Filtre anti-parasites (EMC):	Oui
Couple de démarrage (Ma):	13,0 Nm
Couple de travail (Md):	2,0 Nm
Consommation:	12V: 2,0A 24V: 1,5A
Certification CE:	EN IEC 61000-6-2:2019 EN IEC 61000-6-4:2019



Référence	V	Angle	PP	Interr.	A (mm)	B (mm)	C (mm)	D	F	G	W	WD	L[max]
Type 516 - Mod.B (A8xM6 M16)													
TM.64.1169	12	70°	←	-	69	48	55	M16	M8	57	A8xM6	4	825mm
TM.64.1169R	12	70°	→	-	69	48	55	M16	M8	57	A8xM6	4	825mm
TM.65.1169	24	70°	←	-	69	48	55	M16	M8	57	A8xM6	4	825mm
TM.65.1169R	24	70°	→	-	69	48	55	M16	M8	57	A8xM6	4	825mm
TM.64.1269	12	80°	←	-	69	48	55	M16	M8	57	A8xM6	4	750mm
TM.64.1269R	12	80°	→	-	69	48	55	M16	M8	57	A8xM6	4	750mm
TM.65.1269	24	80°	←	-	69	48	55	M16	M8	57	A8xM6	4	750mm
TM.65.1269R	24	80°	→	-	69	48	55	M16	M8	57	A8xM6	4	750mm
TM.64.1369	12	85°	←	-	69	48	55	M16	M8	57	A8xM6	4	750mm
TM.64.1369R	12	85°	→	-	69	48	55	M16	M8	57	A8xM6	4	750mm
TM.65.1369	24	85°	←	-	69	48	55	M16	M8	57	A8xM6	4	750mm
TM.65.1369R	24	85°	→	-	69	48	55	M16	M8	57	A8xM6	4	750mm
TM.64.1469	12	90°	←	-	69	48	55	M16	M8	57	A8xM6	4	720mm
TM.64.1469R	12	90°	→	-	69	48	55	M16	M8	57	A8xM6	4	720mm
TM.65.1469	24	90°	←	-	69	48	55	M16	M8	57	A8xM6	4	720mm
TM.65.1469R	24	90°	→	-	69	48	55	M16	M8	57	A8xM6	4	720mm
TM.64.1869	12	110°	←	-	69	48	55	M16	M8	57	A8xM6	4	690mm
TM.64.1869R	12	110°	→	-	69	48	55	M16	M8	57	A8xM6	4	690mm
TM.65.1869	24	110°	←	-	69	48	55	M16	M8	57	A8xM6	4	690mm
TM.65.1869R	24	110°	→	-	69	48	55	M16	M8	57	A8xM6	4	690mm

Référence	Description
Type 516: accessoires	
TM.64.0100	Capot gris pour moteurs Type 516
TM.64.0110	Capot noir pour moteurs Type 516
TM.64.0200	Capot gris pour moteurs Type 516, avec interrupteur
TM.64.0210	Capot noir pour moteurs Type 516, avec interrupteur
TM.516.M16	Kit de visserie et axes M16

MOTEURS D'ESSUIE-GLACE | TYPE 516 MOD.B / AVEC INTERRUPTEUR

Axe de fixation cônica

Spécifications techniques

Nombre de vitesse:	1 vitesse 42±6 RPM
Arrêt automatique:	Oui
Interrupteur:	Non
Protection thermique:	Oui
Filtre anti-parasites (EMC):	Oui
Couple de démarrage (Ma):	13,0 Nm
Couple de travail (Md):	2,0 Nm
Consommation:	12V: 2,0A 24V: 1,5A
Certification CE:	EN IEC 61000-6-2:2019 EN IEC 61000-6-4:2019



Référence	V	Angle	PP	Interr.	A (mm)	B (mm)	C (mm)	D	F	G	W	WD	L[max]
Type 516 - Mod.B (A8xM6 M16)													
TM.64.1167	12	70°	←	✓	69	48	55	M16	M8	57	A8xM6	2	825mm
TM.64.1167R	12	70°	→	✓	69	48	55	M16	M8	57	A8xM6	2	825mm
TM.65.1167	24	70°	←	✓	69	48	55	M16	M8	57	A8xM6	2	825mm
TM.65.1167R	24	70°	→	✓	69	48	55	M16	M8	57	A8xM6	2	825mm
TM.64.1267	12	80°	←	✓	69	48	55	M16	M8	57	A8xM6	2	750mm
TM.64.1267R	12	80°	→	✓	69	48	55	M16	M8	57	A8xM6	2	750mm
TM.65.1267	24	80°	←	✓	69	48	55	M16	M8	57	A8xM6	2	750mm
TM.65.1267R	24	80°	→	✓	69	48	55	M16	M8	57	A8xM6	2	750mm
TM.64.1367	12	85°	←	✓	69	48	55	M16	M8	57	A8xM6	2	750mm
TM.64.1367R	12	85°	→	✓	69	48	55	M16	M8	57	A8xM6	2	750mm
TM.65.1367	24	85°	←	✓	69	48	55	M16	M8	57	A8xM6	2	750mm
TM.65.1367R	24	85°	→	✓	69	48	55	M16	M8	57	A8xM6	2	750mm
TM.64.1467	12	90°	←	✓	69	48	55	M16	M8	57	A8xM6	2	720mm
TM.64.1467R	12	90°	→	✓	69	48	55	M16	M8	57	A8xM6	2	720mm
TM.65.1467	24	90°	←	✓	69	48	55	M16	M8	57	A8xM6	2	720mm
TM.65.1467R	24	90°	→	✓	69	48	55	M16	M8	57	A8xM6	2	720mm
TM.64.1867	12	110°	←	✓	69	48	55	M16	M8	57	A8xM6	2	690mm
TM.64.1867R	12	110°	→	✓	69	48	55	M16	M8	57	A8xM6	2	690mm
TM.65.1867	24	110°	←	✓	69	48	55	M16	M8	57	A8xM6	2	690mm
TM.65.1867R	24	110°	→	✓	69	48	55	M16	M8	57	A8xM6	2	690mm

Référence	Description
Type 516: accessoires	
TM.516.M16	Kit de visserie et axes M16

Références en noir : articles suivis de stock.

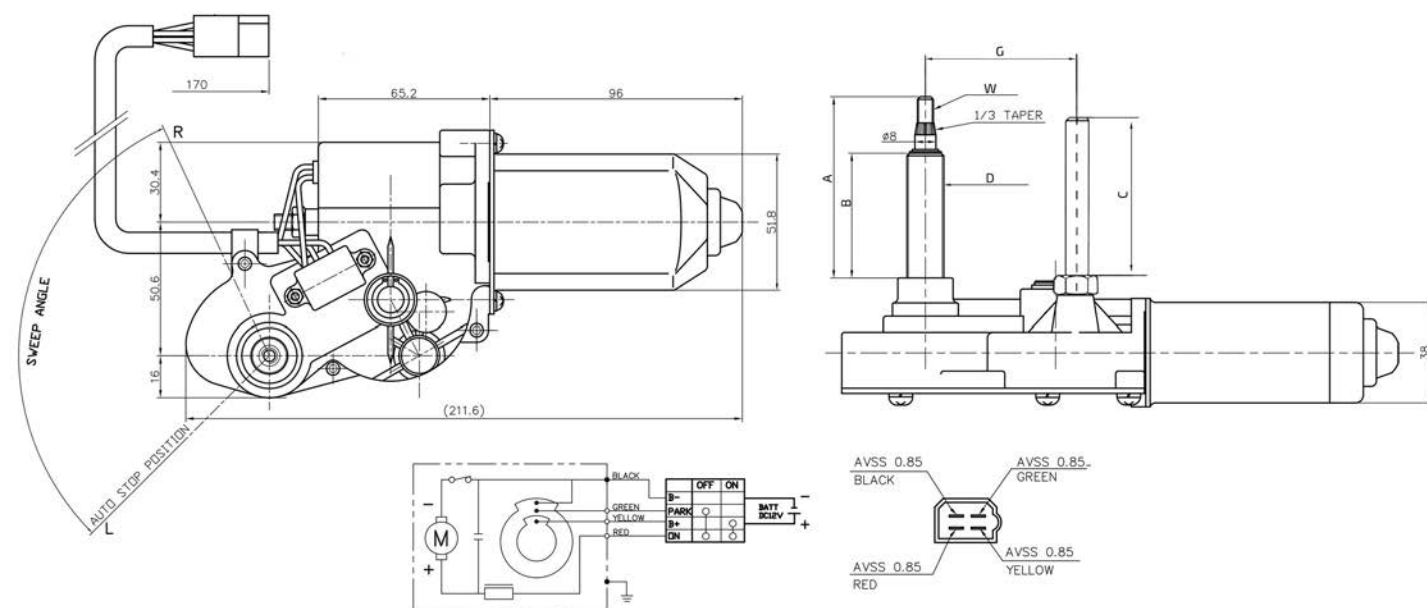
Références en gris : disponibilité limitée ou fabrication sur demande: nous contacter.

MOTEURS D'ESSUIE-GLACE | TYPE 516 MOD.C

Axe de fixation cônique

Spécifications techniques

Nombre de vitesse:	1 vitesse 42±6 RPM
Arrêt automatique:	Oui
Interrupteur:	Non
Protection thermique:	Oui
Filtre anti-parasites (EMC):	Oui
Couple de démarrage (Ma):	13,0 Nm
Couple de travail (Md):	2,0 Nm
Consommation:	12V: 2,0A 24V: 1,5A
Certification CE:	EN IEC 61000-6-2:2019 EN IEC 61000-6-4:2019



Référence	V	Angle	PP	Interr.	A (mm)	B (mm)	C (mm)	D	F	G	W	WD	L[max]
Type 516 - Mod.C (A8xM6 M16)													
TM.64.1259	12	80°	←	-	54	33	40	M16	M8	57	A8xM6	4	750mm
TM.65.1259	24	80°	←	-	54	33	40	M16	M8	57	A8xM6	4	750mm
TM.64.1859	12	110°	←	-	54	33	40	M16	M8	57	A8xM6	4	690mm
TM.65.1859	24	110°	←	-	54	33	40	M16	M8	57	A8xM6	4	690mm

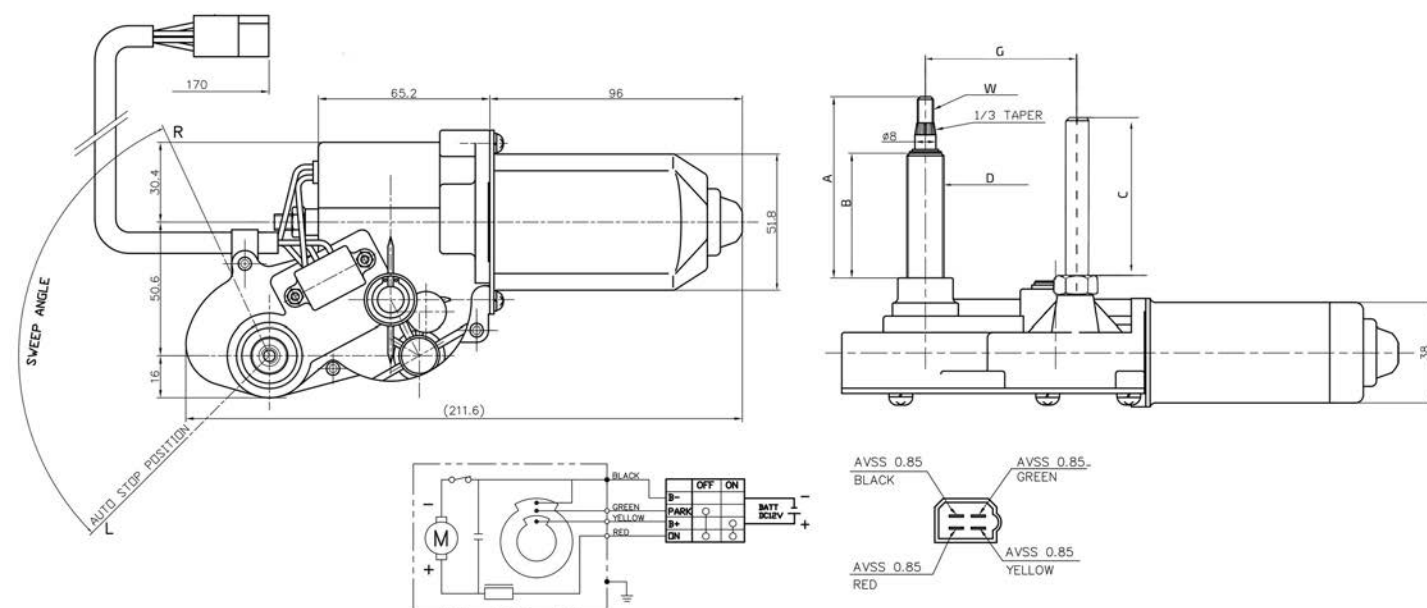
Référence	Description
Type 516: accessoires	
TM.64.0100	Capot gris pour moteurs Type 516
TM.64.0110	Capot noir pour moteurs Type 516
TM.64.0200	Capot gris pour moteurs Type 516, avec interrupteur
TM.64.0210	Capot noir pour moteurs Type 516, avec interrupteur
TM.516.M16	Kit de visserie et axes M16

MOTEURS D'ESSUIE-GLACE | TYPE 516 MOD.S

Axe de fixation cônique

Spécifications techniques

Nombre de vitesse:	1 vitesse 42±6 RPM
Arrêt automatique:	Oui
Interrupteur:	Non
Protection thermique:	Oui
Filtre anti-parasites (EMC):	Oui
Couple de démarrage (Ma):	13,0 Nm
Couple de travail (Md):	2,0 Nm
Consommation:	12V: 2,0A 24V: 1,5A
Certification CE:	EN IEC 61000-6-2:2019 EN IEC 61000-6-4:2019



Référence	V	Angle	PP	Interr.	A (mm)	B (mm)	C (mm)	D	F	G	W	WD	L[max]
Type 516 - Mod.S (A8xM6 M14)													
TM.64.1319	12	85°	←	-	69	48	55	M14	M8	57	A8xM6	4	750mm
TM.64.9319	12	85°	←	-	69	48	55	M14	M8	57	A8xM6	4	750mm
TM.64.9319R	12	85°	→	-	69	48	55	M14	M8	57	A8xM6	4	750mm
TM.64.9819	12	110°	←	-	69	48	55	M14	M8	57	A8xM6	4	690mm

Référence	Description
Type 516: accessoires	
TM.64.0100	Capot gris pour moteurs Type 516
TM.64.0110	Capot noir pour moteurs Type 516
TM.64.0200	Capot gris pour moteurs Type 516, avec interrupteur
TM.64.0210	Capot noir pour moteurs Type 516, avec interrupteur
TM.516.M14	Kit de visserie et axes M14

Références en noir : articles suivis de stock.

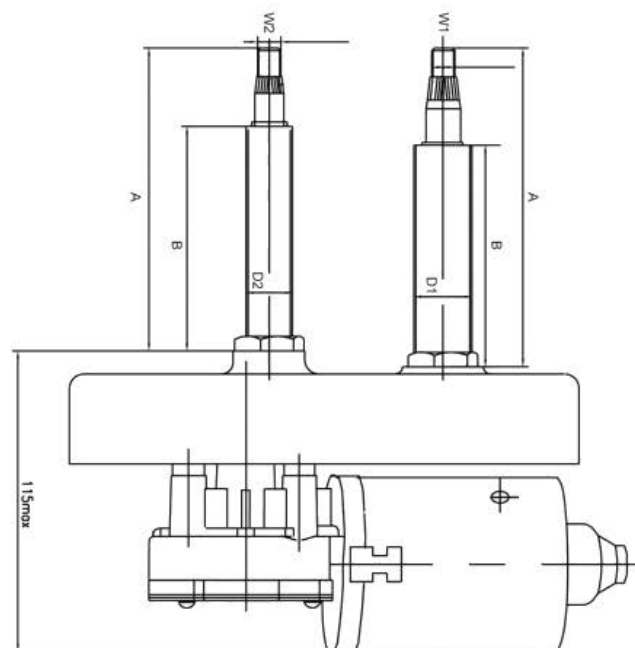
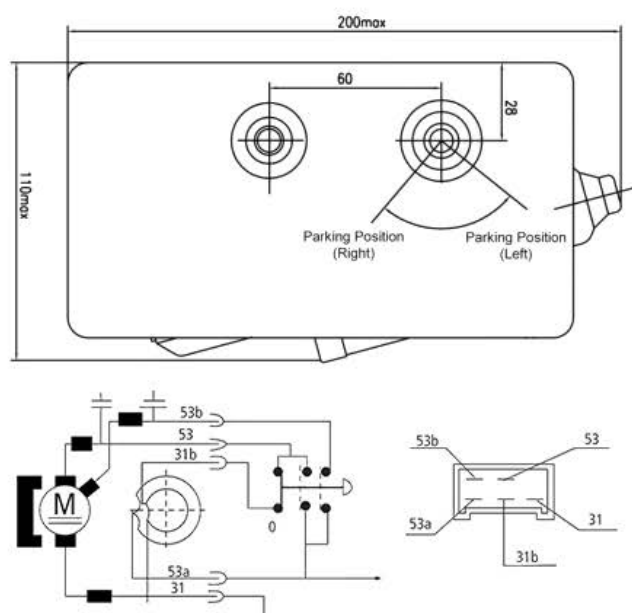
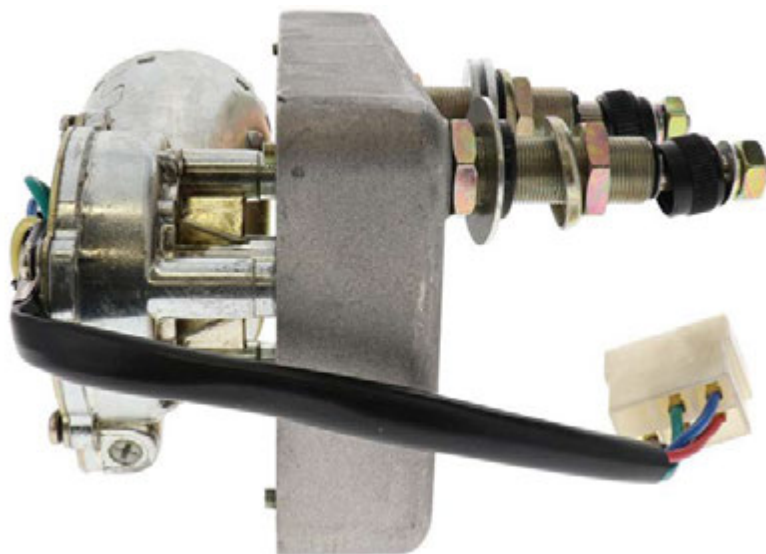
Références en gris : disponibilité limitée ou fabrication sur demande; nous contacter.

MOTEURS D'ESSUIE-GLACE | TYPE 520

Axe de fixation cônique

Spécifications techniques

Nombre de vitesse:	2 vitesses (1 sur demande)
Arrêt automatique:	Oui
Filtre anti-parasites (EMC):	Oui
Protection thermique:	Non
Interrupteur:	Non
Couple de démarrage (Ma):	28,0 Nm
Couple de travail (Md):	56,0 Nm
Consommation:	12V: 2,5A 24V: 1,5A



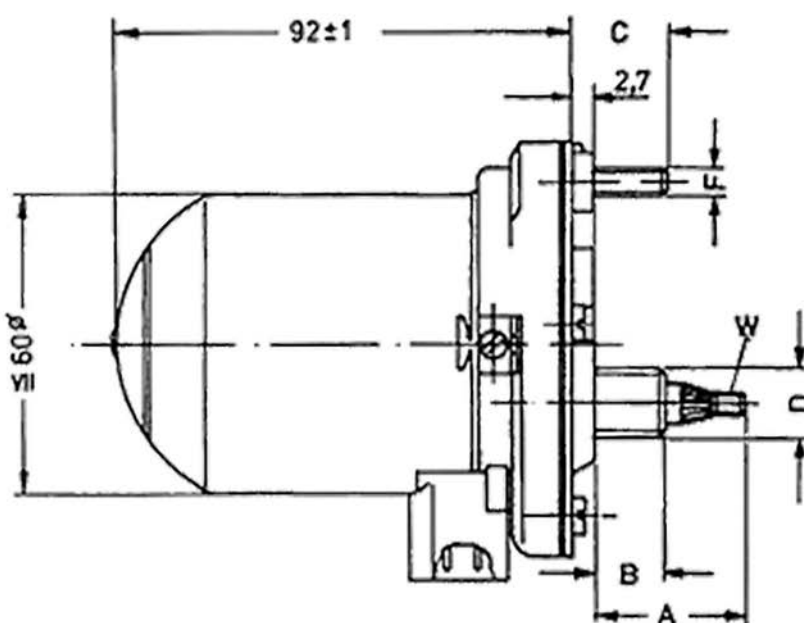
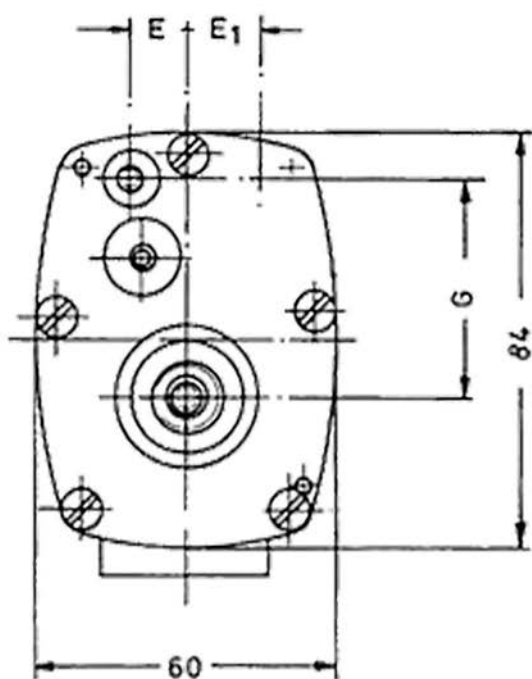
Référence	V	Angle	PP	A (mm)	B (mm)	D1	D2	G	W1	W2	WD	SN	L[max]
Type 520													
TM.93.1132	24	45°	←	80	30	M20x1	M16x1	60	A12xM8	A10xM8	*	43/65rpm	1000mm
TM.93.1132R	24	45°	→	80	30	M20x1	M16x1	60	A12xM8	A10xM8	*	43/65rpm	1000mm
TM.92.1432R	12	70°	→	80	30	M20x1	M16x1	60	A12xM8	A10xM8	*	43/65rpm	1000mm
TM.92.1442	12	70°	←	110	60	M20x1	M16x1	60	A12xM8	A10xM8	*	43/65rpm	1000mm
TM.92.1532R	12	75°	→	80	30	M20x1	M16x1	60	A12xM8	A10xM8	*	43/65rpm	1000mm
TM.93.1532	24	75°	←	80	30	M20x1	M16x1	60	A12xM8	A10xM8	*	43/65rpm	1000mm
TM.92.1632	12	80°	←	80	30	M20x1	M16x1	60	A12xM8	A10xM8	*	43/65rpm	1000mm
TM.92.1632R	12	80°	→	80	30	M20x1	M16x1	60	A12xM8	A10xM8	*	43/65rpm	1000mm
TM.93.1632	24	80°	←	80	30	M20x1	M16x1	60	A12xM8	A10xM8	*	43/65rpm	1000mm
TM.92.1642	12	80°	←	110	60	M20x1	M16x1	60	A12xM8	A10xM8	*	43/65rpm	1000mm
TM.92.1832	12	90°	←	80	30	M20x1	M16x1	60	A12xM8	A10xM8	*	43/65rpm	1000mm
TM.93.1832	24	90°	←	80	30	M20x1	M16x1	60	A12xM8	A10xM8	*	43/65rpm	1000mm
TM.92.1932	12	95°	←	80	30	M20x1	M16x1	60	A12xM8	A10xM8	*	43/65rpm	1000mm
TM.92.1942	12	95°	←	110	60	M20x1	M16x1	60	A12xM8	A10xM8	*	43/65rpm	1000mm
TM.93.1942	24	95°	←	110	60	M20x1	M16x1	60	A12xM8	A10xM8	*	43/65rpm	1000mm

MOTEURS D'ESSUIE-GLACE | TYPE 530

Fin d'axe cônica

Spécifications techniques

Nombre de vitesse:	1 vitesse
Arrêt automatique:	Oui
Filtre anti-parasites (EMC):	Oui
Protection thermique:	Non
Interrupteur:	Non
Couple de démarrage (Ma):	12,0 Nm
Couple permanent de travail (Md):	1,8 Nm
Consommation:	12V: 1,0A



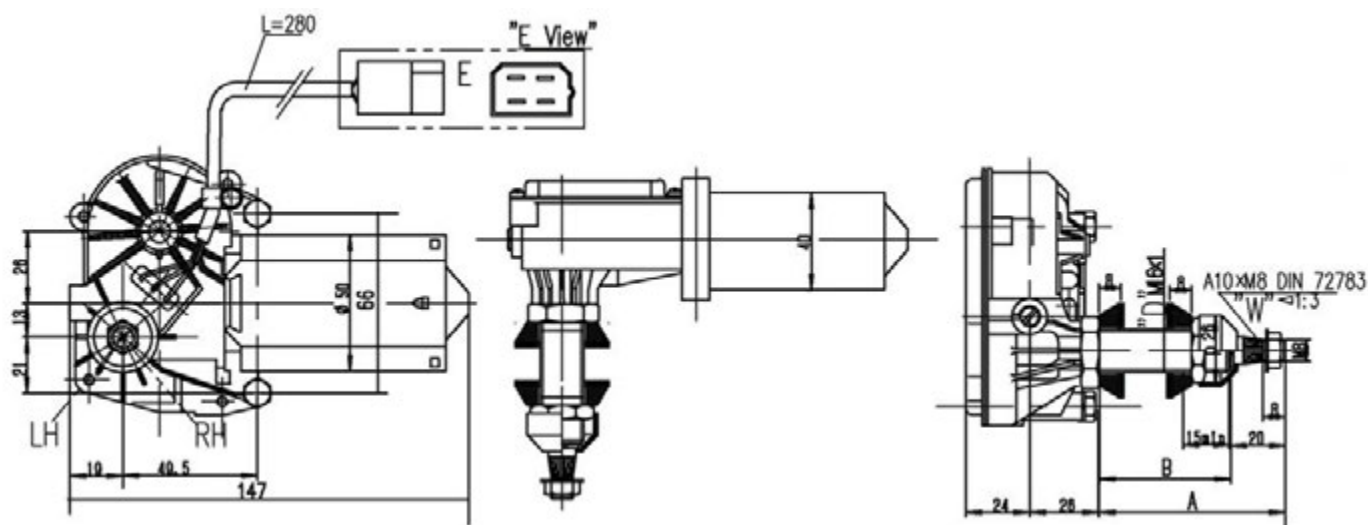
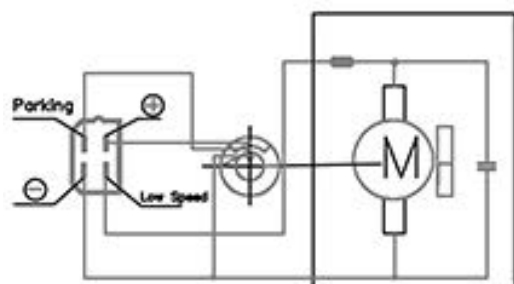
Référence	V	Angle	PP	Interr.	E (mm)	E1 (mm)	H (mm)	A (mm)	B (mm)	C (mm)	D	F	G	W	WD	SN	L[max]
Type 530																	
TM.36.4820	12	360°	-	A8xM	11	-	-	48	20	18	M14x1	M5	44	A8xM6	7	50rpm	600mm
TM.37.4820	24	360°	-	A8xM	11	-	-	48	20	18	M14x1	M5	44	A8xM6	7	50rpm	600mm

MOTEURS D'ESSUIE-GLACE | TYPE 616

Axe de fixation cônique

Spécifications techniques

Nombre de vitesses:	1 ou 2 vitesses 40±5 RPM 55/40±5 RPM
Arrêt automatique:	Oui
Filtre anti-parasites (EMC):	Oui
Protection thermique:	Non
Interrupteur:	Non
Couple de démarrage (Ma):	12,0 Nm
Couple de travail (Md):	1,8 Nm
Consommation:	12V: 2,0A 24V: 1,0A



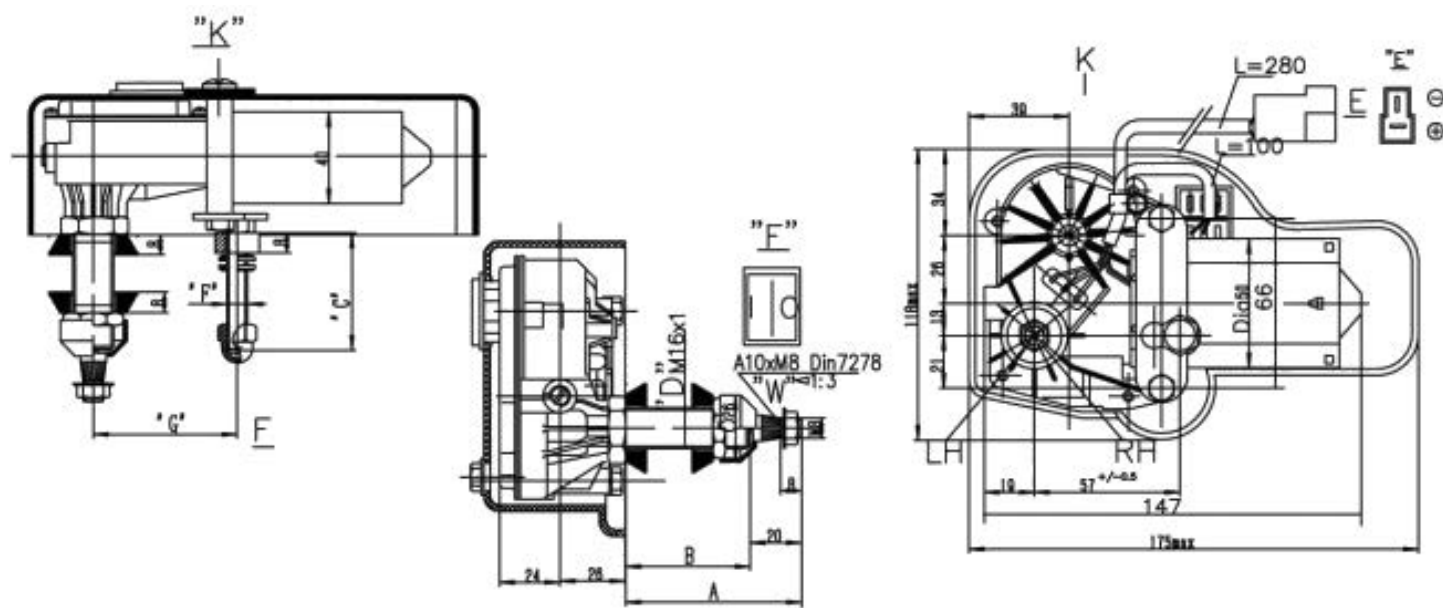
Référence	V	Angle	PP	A (mm)	B (mm)	C (mm)	D	F	G	W	WD	SN	L[<i>max</i>]
Type 616													
TM.54.1269	12	80°	←	69	48	55	M16x1	M8	57	A8xM6	4	40±5 RPM	850mm
TM.54.0329	12	85°	←	56	35	16	M16x1	M8	57	A10xM8	4	40±5 RPM	850mm
TM.54.1469	12	90°	←	69	48	55	M16x1	M8	57	A8xM6	4	40±5 RPM	850mm
TM.54.0429	12	90°	←	56	35	16	M16x1	M8	57	A10xM8	4	40±5 RPM	850mm
TM.54.0469	12	90°	←	69	48	55	M16x1	M8	57	A10xM8	4	40±5 RPM	850mm
TM.54.0669	12	105°	←	69	48	55	M16x1	M8	57	A10xM8	4	40±5 RPM	850mm
TM.54.1869	12	110°	←	69	48	55	M16x1	M8	57	A8xM6	4	40±5 RPM	850mm
TM.54.0829	12	110°	←	56	35	16	M16x1	M8	57	A10xM8	4	40±5 RPM	850mm
TM.54.0869	12	110°	←	69	48	55	M16x1	M8	57	A10xM8	4	40±5 RPM	850mm

MOTEURS D'ESSUIE-GLACE | TYPE 616C

Axe de fixation cônica

Spécifications techniques

Nombre de vitesses:	1 ou 2 vitesses 40±5 RPM 40/55±5 RPM
Arrêt automatique:	Oui
Filtre anti-parasites (EMC):	Oui
Protection thermique:	Non
Interrupteur:	Variable
Masque adhésif (pare-brise):	Oui
Couple de démarrage (Ma):	12,0 Nm
Couple de travail (Md):	1,8 Nm
Consommation:	12V: 2,0A



Référence	V	Angle	PP	Interr.	A (mm)	B (mm)	C (mm)	F	G	W	WD	SN	L[max]
Type 616C													
TM.56.0327	12	85°	←	✓	58	33	16	M8	57	A10xM8	2	40 RPM	850mm
TM.56.0329	12	85°	←	-	58	33	16	M8	57	A10xM8	4	40 RPM	850mm
TM.56.0427	12	90°	←	✓	58	33	16	M8	57	A10xM8	2	40 RPM	850mm
TM.56.0429	12	90°	←	-	58	33	16	M8	57	A10xM8	4	40 RPM	850mm
TM.56.0827	12	110°	←	✓	58	33	16	M8	57	A10xM8	2	40 RPM	850mm
TM.56.0829	12	110°	←	-	58	33	16	M8	57	A10xM8	4	40 RPM	850mm
TM.56.0927	12	125°	←	✓	58	33	16	M8	57	A10xM8	2	40 RPM	850mm
TM.56.0929	12	125°	←	-	58	33	16	M8	57	A10xM8	4	40 RPM	850mm

Références en noir : articles suivis de stock.

Références en gris : disponibilité limitée ou fabrication sur demande: nous contacter.

MOTEURS D'ESSUIE-GLACE | TYPE 616S

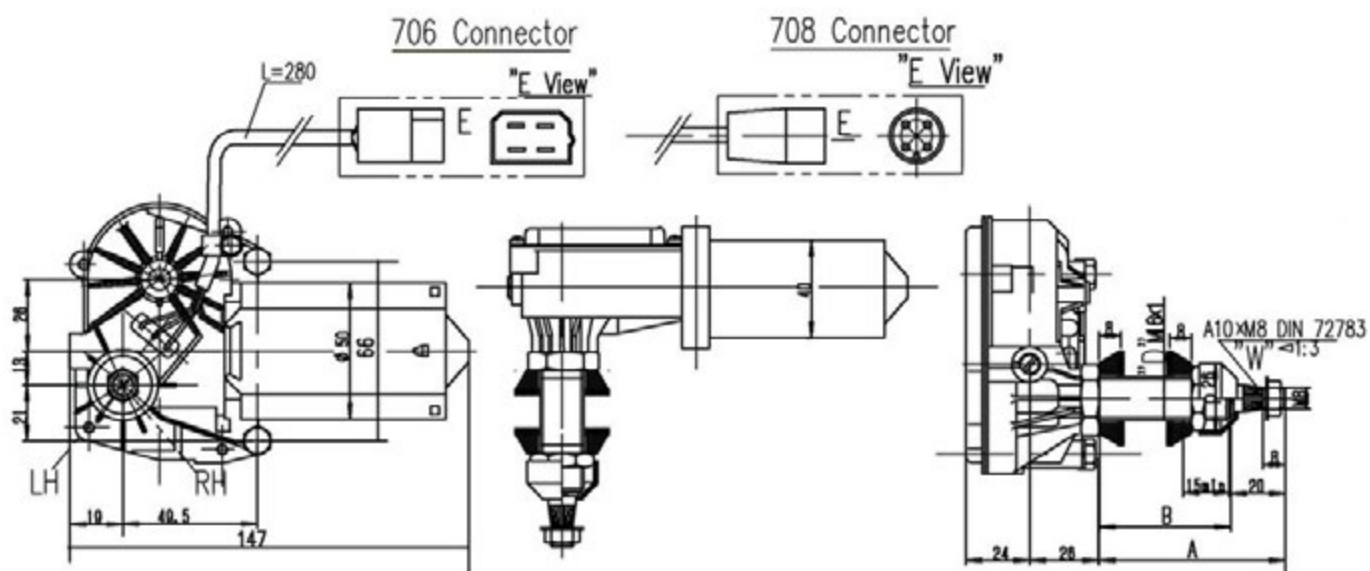
Axe de fixation cônique - versions spéciales

Spécifications techniques

Nombre de vitesses:	2 vitesses 40/55±5 RPM
Arrêt automatique:	Oui
Filtre anti-parasites (EMC):	Oui
Protection thermique:	Non
Interrupteur:	Non
Couple de démarrage (Ma):	12,0 Nm
Couple de travail (Md):	1,8 Nm
Consommation:	12V: 2,0A

**Fitting**

TM.52.1703	John Deere → AL34846
TM.52.1708	John Deere → AL34843 / AL55527
TM.52.1711	Deutz → 0439 8897



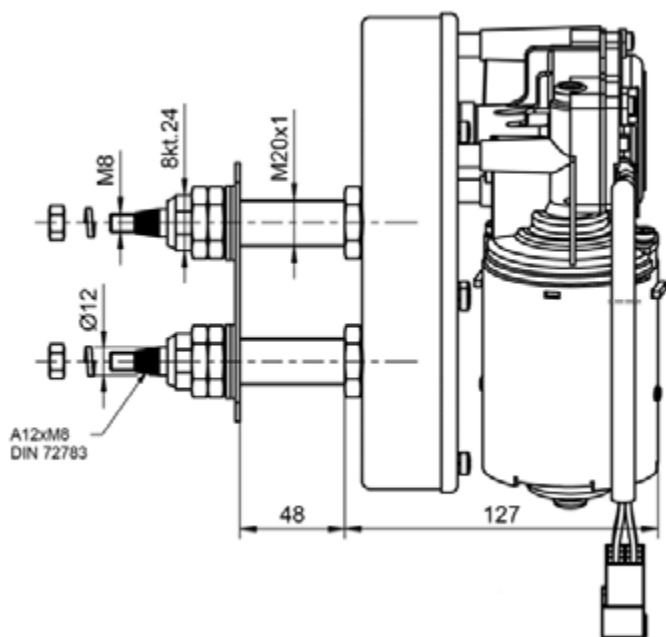
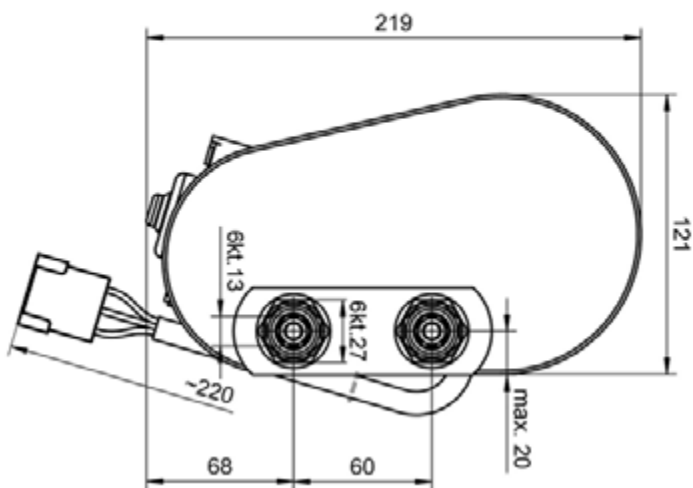
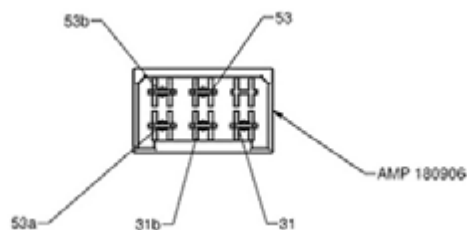
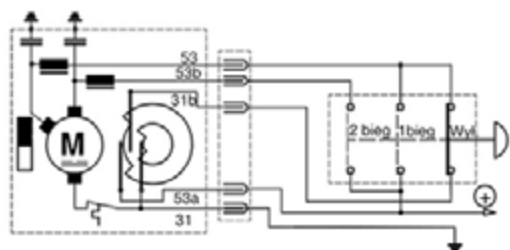
Référence	V	Angle	PP	A (mm)	B (mm)	D	W	WD	SN	L[max]
Type 616S										
TM.52.1703	12	85°	→	37	18	M16x1	A10xM8	706	55/40RPM	850mm
TM.52.1708	12	90°	←	84,5	65	M16x1	A10xM8	708	55/40RPM	850mm
TM.52.1711	12	90°	→	84,5	65	M16x1	A10xM8	706	55/40RPM	850mm
TM.52.1706	12	105°	←	84,5	65	M16x1	A10xM8	706	55/40RPM	850mm

MOTEURS D'ESSUIE-GLACE | TYPE 619

Axe de fixation cônica

Spécifications techniques

Nombre de vitesse:	2 vitesses
Arrêt automatique:	Oui
Filtre anti-parasites (EMC):	Oui
Protection thermique:	Oui
Interrupteur:	Non
Couple de démarrage (Ma):	50,0 Nm
Couple permanent de travail (Md):	7,0 Nm
Consommation:	12V: 6,0A / 7,0A 24V: 3,0A / 3,5A



Référence	V	Angle	PP	A (mm)	B (mm)	D	G	W	WD	SN	L[max]
Type 619											
TM.96.0502	12	50°	←	110	48	M20x1	60	A12xM8	11	33/55rpm	1300mm
TM.97.0502	24	50°	←	110	48	M20x1	60	A12xM8	11	33/55rpm	1300mm
TM.97.0502R	24	50°	→	110	48	M20x1	60	A12xM8	11	33/55rpm	1300mm
TM.96.0602	12	60°	←	110	48	M20x1	60	A12xM8	11	33/55rpm	1300mm
TM.97.0602	24	60°	←	110	48	M20x1	60	A12xM8	11	33/55rpm	1300mm
TM.96.0722	12	72°	←	110	48	M20x1	60	A12xM8	11	33/55rpm	1250mm
TM.96.0722R	12	72°	→	110	48	M20x1	60	A12xM8	11	33/55rpm	1250mm
TM.95.0721	24	72°	←	110	48	M20x1	60	A12xM8	4	35rpm	1250mm
TM.97.0722	24	72°	←	110	48	M20x1	60	A12xM8	11	33/55rpm	1250mm
TM.96.0802	12	80°	←	110	48	M20x1	60	A12xM8	11	33/55rpm	1200mm
TM.97.0802	24	80°	←	110	48	M20x1	60	A12xM8	11	33/55rpm	1200mm
TM.96.0902	12	90°	←	110	48	M20x1	60	A12xM8	11	33/55rpm	1150mm
TM.97.0902	24	90°	←	110	48	M20x1	60	A12xM8	11	33/55rpm	1150mm

Références en noir : articles suivis de stock.

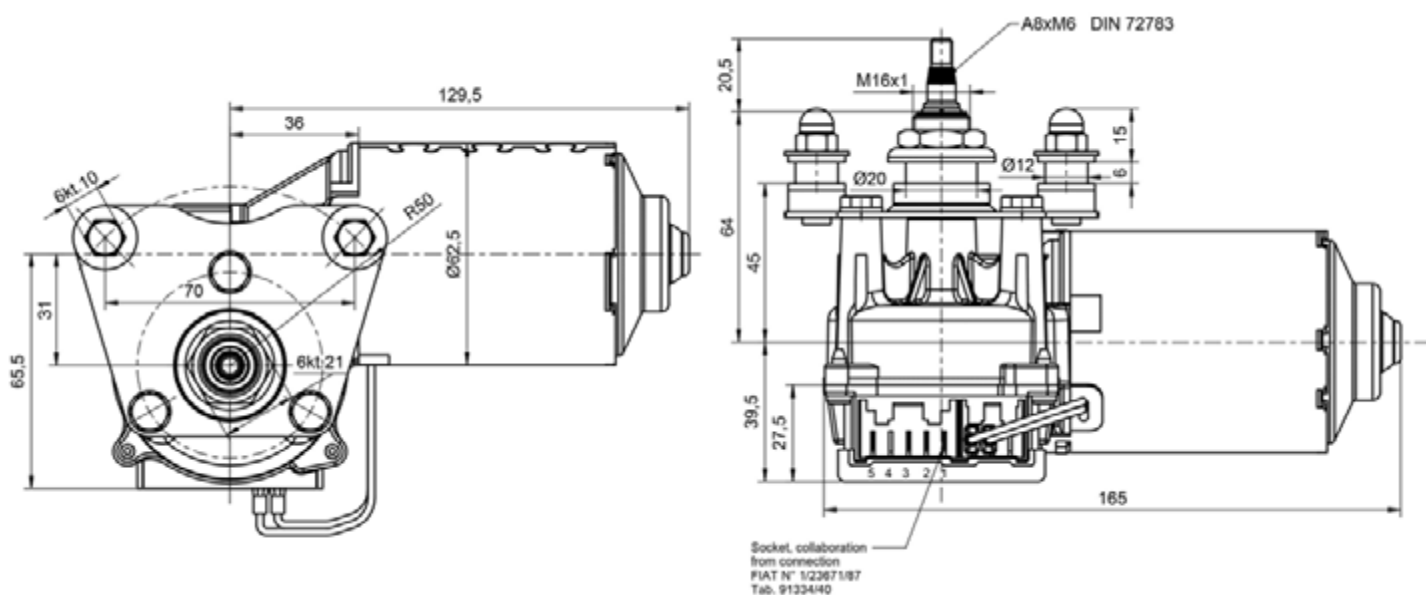
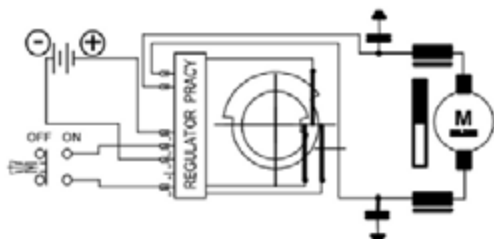
Références en gris : disponibilité limitée ou fabrication sur demande; nous contacter.

MOTEURS D'ESSUIE-GLACE | TYPE 630

Axe de fixation cônica

Spécifications techniques

- Nombre de vitesse: 1 vitesse
- Arrêt automatique: Oui
- Filtre anti-parasites (EMC): Oui
- Protection thermique: Non
- Interrupteur: Non
- Couple de démarrage (Ma): 22,0 Nm
- Couple permanent de travail (Md): 4,0 Nm
- Consommation: 12V: 2,5A
- 24V: 1,3A



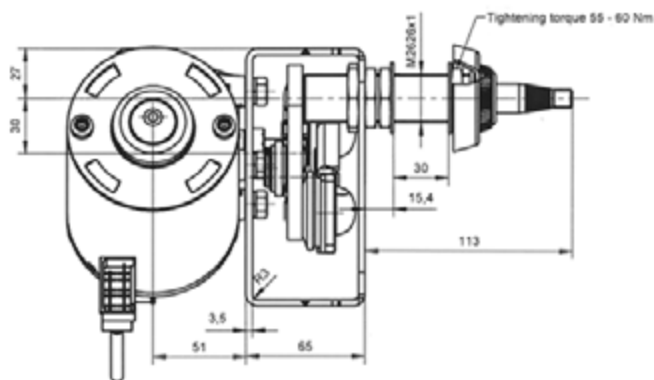
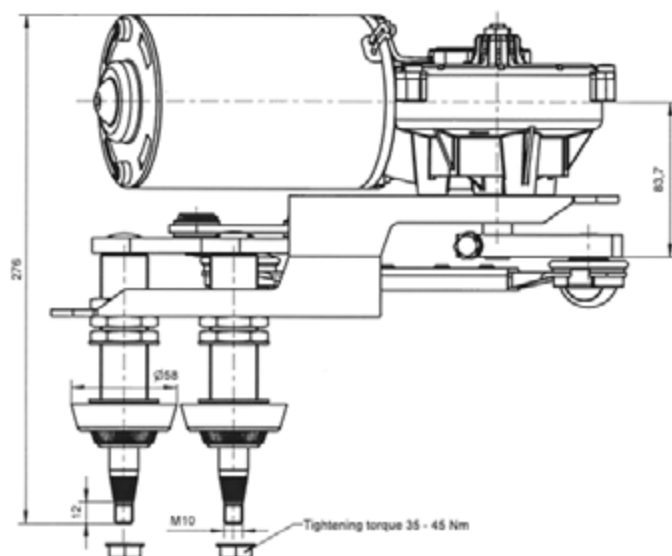
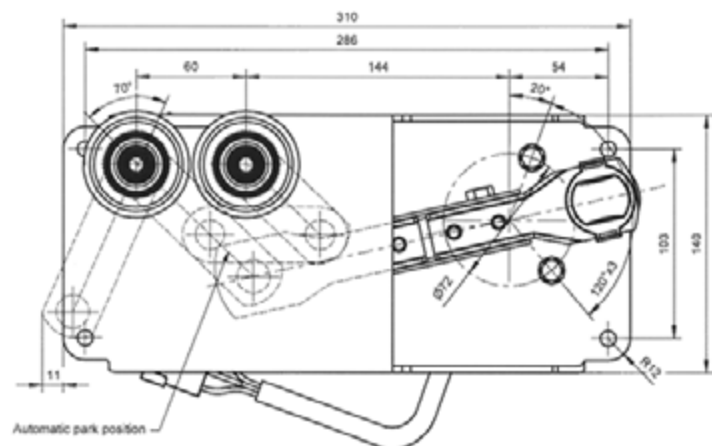
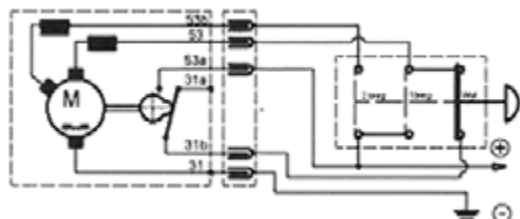
Référence	V	Angle	PP	nterr	E (mm)	E1 (mm)	H (mm)	A (mm)	B (mm)	C (mm)	D	D1	D2	F	G	W	WD	SN	L[max]
Type 630																			
TM.50.180	12	180°	←	A8xN	-	-	-	-	-	-	M16x1	45	650	-	-	A8xM6	15	45rpm	650mm
TM.51.180	24	180°	←	A8xN	-	-	-	-	-	-	M16x1	45	650	-	-	A8xM6	15	45rpm	650mm

MOTEURS D'ESSUIE-GLACE | TYPE 649

Axe de fixation cônica

Spécifications techniques

Nombre de vitesse:	2 vitesses
Arrêt automatique:	Oui
Filtre anti-parasites (EMC):	Oui
Protection thermique:	Non
Interrupteur:	Non
Couple de démarrage (Ma):	100 Nm
Couple permanent de travail (Md):	12,0 Nm
Consommation:	12V: 10A 24V: 5A



Référence	V	Angle	PP	A (mm)	B (mm)	D	D1	D2	G	W	WD	SN	L[max]
Type 649													
TM.72.0603	12	60°	←	113	30	M26x1	20/35	1500 mm	60	A16xM10	2	20/35rpm	1200mm
TM.73.0603	24	60°	←	113	30	M26x1	20/35	1500 mm	60	A16xM10	2	20/35rpm	1200mm
TM.72.0703	12	70°	←	113	30	M26x1	20/35	1500 mm	60	A16xM10	2	20/35rpm	1200mm
TM.73.0703	24	70°	←	113	30	M26x1	20/35	1500 mm	60	A16xM10	2	20/35rpm	1200mm
TM.72.0803	12	80°	←	113	30	M26x1	20/35	1500 mm	60	A16xM10	2	20/35rpm	1200mm
TM.73.0803	24	80°	←	113	30	M26x1	20/35	1500 mm	60	A16xM10	2	20/35rpm	1200mm
TM.72.0903	12	90°	←	113	30	M26x1			60	A16xM10	2	20/35rpm	1200mm
TM.73.0903	24	90°	←	113	30	M26x1			60	A16xM10	2	20/35rpm	1200mm

Références en noir : articles suivis de stock.

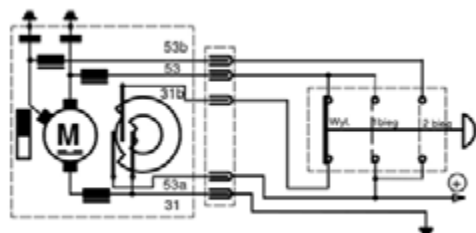
Références en gris : disponibilité limitée ou fabrication sur demande: nous contacter.

MOTEURS D'ESSUIE-GLACE | 360°

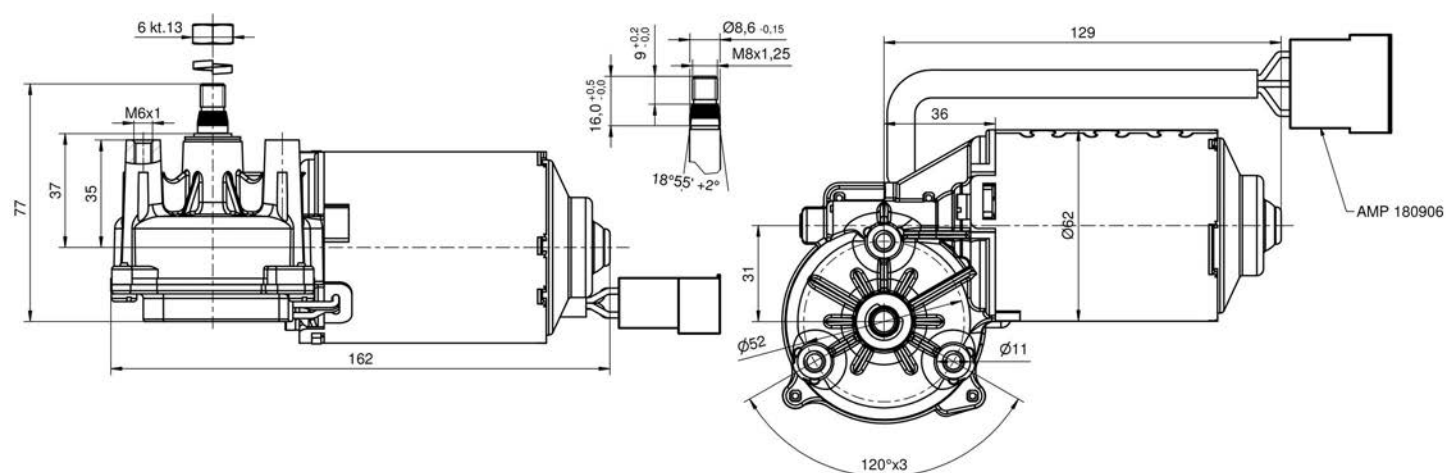
Axe de fixation cônique

Spécifications techniques:

Nombre de vitesse:	1 vitesse
Arrêt automatique:	Oui
Filtre anti-parasites (EMC):	Oui
Protection thermique:	Non
Interrupteur:	Non
Couple de démarrage (Ma):	22,0 Nm
Couple permanent de travail (Md):	4,0 Nm
Consommation:	12V: 2,5A 24V: 1,3A

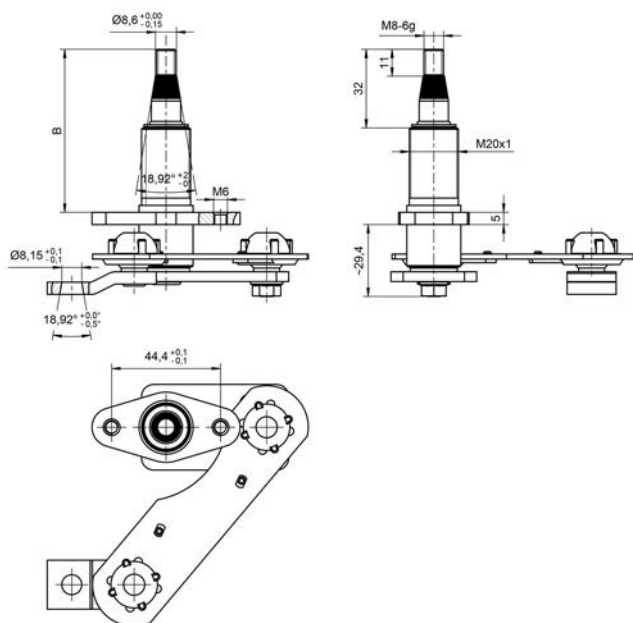
**Fitting**

TM.408.38	Massey-Ferguson → 3 301 889 M91 Landini → 290190300
TM.432.19	Massey-Ferguson / Landini → 3 385 255 M92



Référence	V	Angle	L[max]
Type 407			
TM.407.12	12	360°	
Type 408A Equipe les assemblages Type 411			
TM.408.38	12	360°	
Type 432 Equipe les assemblages Type 619			
TM.432.19	12	360°	
TM.432.29	24	360°	
Type 470 Equipe les assemblages Type 649			
TM.470.12	12	360°	
TM.470.24	24	360°	

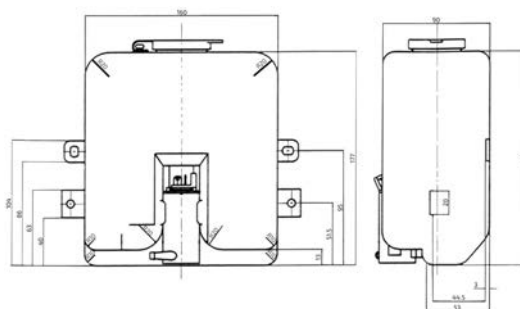
AXES POUR MOTEURS D'ESSUIE-GLACE



Référence	Description	A (mm)	B (mm)
Axes principaux			
TM.90.3203	Axe principal ajustable 90° / 100° / 110°	63,5	34,5
TM.90.3204	Axe principal ajustable 60° / 70° / 80°	63,5	34,5
TM.90.3213	Axe principal ajustable 90° / 100° / 110°	83,5	54,5
TM.90.3214	Axe principal ajustable 60° / 70° / 80°	83,5	54,5
TM.90.3223	Axe principal ajustable 90° / 100° / 110°	113,5	84,5
TM.90.3224	Axe principal ajustable 60° / 70° / 80°	113,5	84,5
Axes secondaires			
TM.90.3206	Axe secondaire	63,5	34,5
TM.90.3216	Axe secondaire	83,5	54,5
TM.90.3226	Axe secondaire	113,5	84,5
Visserie			
TM.90.3208	Kit de visserie pour 1 axe		

RÉSERVOIRS DE LAVE-GLACE 2,2L | TYPE 02/06

EMC 95/54 EC

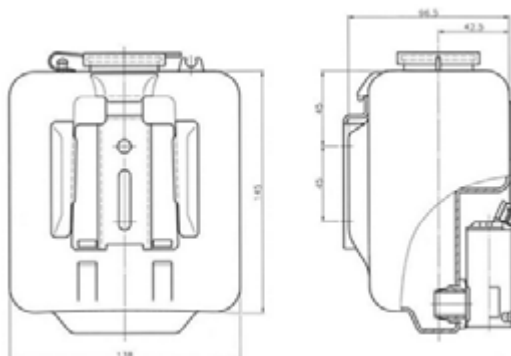


Référence	Volume	Pmps	V
Vrac			
TM.02.0212	2,2L	1	12
TM.02.0224	2,2L	1	24
TM.02.0612	2,2L	2	12
TM.02.0624	2,2L	2	24

Référence	Description
Vrac	
TM.02.06CAP	Bouchon pour réservoirs de lave-glace Type 02 / 06 / 12

RÉSERVOIRS DE LAVE-GLACE 1,25L | TYPE 04

EMC 95/54 EC

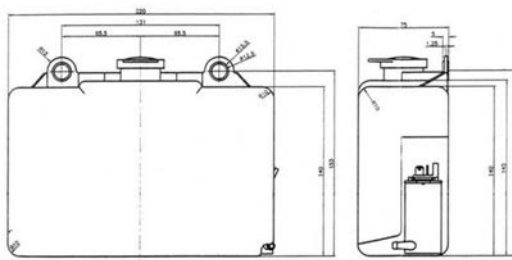


Référence	Volume	Pmps	V
Vrac			
TM.02.0412	1,25L	1	12
TM.02.0424	1,25L	1	24

Référence	Description
Vrac	
TM.02.04FIX	Fixation pour réservoirs de lave-glace Type 04

RÉSERVOIRS DE LAVE-GLACE 1,9L | TYPE 05

EMC 95/54 EC

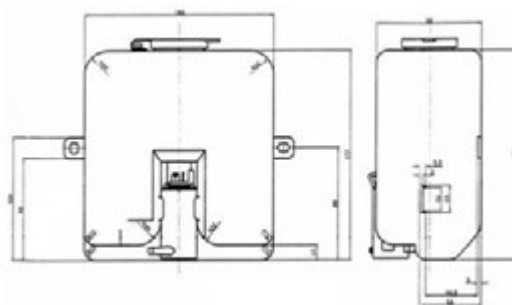


Référence	Volume	Pmps	V
Vrac			
TM.02.0512	1,9L	1	12
TM.02.0524	1,9L	1	24

Référence	Description
Vrac	
TM.02.05CAP	Bouchon pour réservoirs de lave-glace Type 05

RÉSERVOIRS DE LAVE-GLACE 2,2L | TYPE 12

EMC 95/54 EC

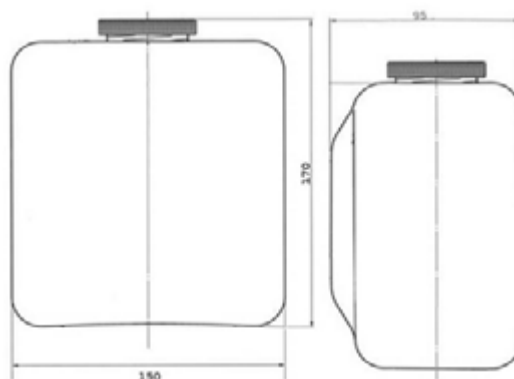


Référence	Volume	Pmps	V
Vrac			
TM.02.1212	2,2L	1	12
TM.02.1224	2,2L	1	24

Référence	Description
Vrac	
TM.02.06CAP	Bouchon pour réservoirs de lave-glace Type 02 / 06 / 12

RÉSERVOIR DE LAVE-GLACE 2,0L | TYPE 20

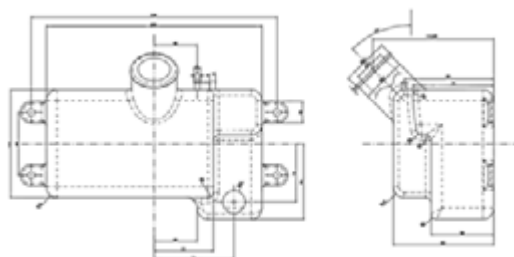
EMC 95/54 EC



Référence	Volume	Pmps	V
Vrac			
TM.02.2012	2,0L	1	12

RÉSERVOIR DE LAVE-GLACE 1,4L | TYPE 25

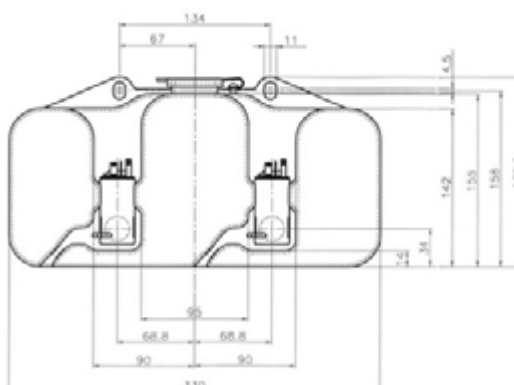
EMC 95/54 EC



Référence	Volume	Pmps	V
Vrac			
TM.02.2512	1,4L	1	12
TM.02.2524	1,4L	1	24

RÉSERVOIR DE LAVE-GLACE 4,0L | TYPE 41/42

EMC 95/54 EC



Référence	Volume	Pmps	V
Vrac			
TM.02.4112	4,0L	1	12
TM.02.4124	4,0L	1	24
TM.02.4212	4,0L	2	12
TM.02.4224	4,0L	2	24

GICLEURS DE LAVE-GLACE



Référence	Description	
Vrac		
TM.02.9002	Gicleur 2 buses 30,5 mm	1
TM.02.9003	Gicleur 2 buses 18,5 mm	2

GICLEUR DE LAVE-GLACE



Référence	Description
Vrac	
TM.02.9008	Gicleur 2 buses 11,0 mm

GICLEUR DE LAVE-GLACE



Référence	Description
Vrac	
TM.02.9009	Gicleurs 2 buses

GICLEURS DE LAVE-GLACE POUR BRAS 8X3MM



Référence	Description
Vrac	
TM.02.9012	Gicleur pour bras 8x3mm

GICLEURS DE LAVE-GLACE POUR BRAS 12X4MM



Référence	Description
Vrac	
TM.02.9013	Gicleur pour bras 12x4mm

GICLEUR DE LAVE-GLACE POUR BRAS 9X2,5MM



Référence	Description
Vrac	
TM.02.9025	Gicleur 9x2,5mm

GICLEUR DE LAVE-GLACE POUR BRAS TYPE-17A



Référence	Description
Vrac	
TM.02.9017	Gicleur pour bras Type 17A

GICLEUR DE LAVE-GLACE



Référence	Description
Vrac	
TM.02.9200	Passe-cloison coudé

RACCORDS



Référence	Description	
Vrac		
TM.02.9702	Raccord en I	1
TM.02.9703	Raccord en T	2
TM.02.9704	Valve anti-retour	3

CLIPS POUR BRAS



Référence	Description	
Vrac		
TM.02.9108	Clip pour bras 8x3mm	1
TM.02.9112	Clip pour bras 12x4mm	2

TUYAUX DE LAVE-GLACE



Référence	Description
Vrac	
TM.02.9300	Tuyau 4x6mm caoutchouc noir
TM.02.9400	Tuyau 4x6mm PVC transparent

POMPES DE LAVE-GLACE

EMC 95/54 EC



Référence	Description
Vrac	
TM.02.0712	Pompe 12V - 25 ml/sec
TM.02.0724	Pompe 24V - 25 ml/sec
TM.02.0748	Pompe 48V - 25 ml/sec
Référence	Description
Vrac	
TM.02.FILTER	Filtre pour pompe de lave-glace

POMPE DE LAVE-GLACE



Référence	Description
Vrac	
TM.02.0912	Pompe 12V

KIT LAVE-GLACE



Référence	Description
Vrac	
TM.02.0000	Kit lave-glace incluant: 2 gicleurs 1 raccord en I 1 raccord en T ~3.5m de tuyau câbles, interrupteur, support

T		T		T		T		T	
TM.01.0300	3	TM.06.1000	3	TM.24.1800	22	TM.51.180	36	TM.64.1469R	26
TM.01.0330	3	TM.07.0060	4	TM.24.2000	22	TM.516.M14	29	TM.64.1859	28
TM.01.0350	3	TM.07.0150	4	TM.25.1400	22	TM.516.M16	24, 25, 26, 27, 28	TM.64.1867	27
TM.01.0400	3	TM.07.0250	4	TM.25.1600	22			TM.64.1867R	27
TM.01.0450	3	TM.07.0270	4	TM.25.1800	22			TM.64.1869	26
TM.01.0500	3	TM.07.0300	4	TM.25.2000	22			TM.64.1869R	26
TM.01.0530	3	TM.07.0350	4	TM.27.1216	22	TM.52.1703	34	TM.64.9319	29
TM.01.0550	3	TM.07.0400	4	TM.30.0364R	19	TM.52.1706	34	TM.64.9319R	29
TM.01.0600	3	TM.07.0450	4	TM.31.0164	19	TM.52.1708	34	TM.64.9819	29
TM.01.BAYO	3	TM.07.0500	4	TM.31.0164R	19	TM.52.1711	34	TM.65.0167	25
TM.01.HOOK	3	TM.08.3040	5	TM.31.0264	19	TM.52.6552	11	TM.65.0167R	25
TM.01.SCREW	3	TM.08.4050	5	TM.31.0264R	19	TM.54.0329	32	TM.65.0169	24
TM.02.0000	45	TM.10.3040	5	TM.31.0364R	19	TM.54.0429	32	TM.65.0169R	24
TM.02.0212	40	TM.10.4050	5	TM.36.4820	31	TM.54.0469	32	TM.65.0267	25
TM.02.0224	40	TM.10.5060	5	TM.37.4820	31	TM.54.0669	32	TM.65.0267R	25
TM.02.0412	40	TM.10.5060S	5	TM.40.0286	16	TM.54.0829	32	TM.65.0269	24
TM.02.0424	40	TM.11.3040	5	TM.40.0353	16	TM.54.0869	32	TM.65.0269R	24
TM.02.04FIX	40	TM.11.4050	5	TM.40.0486	16	TM.54.1269	32	TM.65.0467	25
TM.02.0512	41	TM.12.3040	7	TM.40.0564	16	TM.54.1469	32	TM.65.0467R	25
TM.02.0524	41	TM.12.4050	7	TM.40.0586	16	TM.54.1869	32	TM.65.0469	24
TM.02.05CAP	41	TM.12.4052	7	TM.40.0653	16	TM.56.0327	33	TM.65.0469R	24
TM.02.0612	40	TM.12.5060	7	TM.40.0753	16	TM.56.0329	33	TM.65.1167	27
TM.02.0624	40	TM.12.5062	7	TM.40.3188	18	TM.56.0427	33	TM.65.1167R	27
TM.02.06CAP	40, 41	TM.13.4050	7	TM.40.3255	16	TM.56.0429	33	TM.65.1169	26
		TM.13.4052	7	TM.40.3346	16	TM.56.0827	33	TM.65.1169R	26
TM.02.0712	45	TM.13.5060	7	TM.40.3727	18	TM.56.0829	33	TM.65.1259	28
TM.02.0724	45	TM.13.5062	7	TM.40.712	38	TM.56.0927	33	TM.65.1267	27
TM.02.0748	45	TM.14.3040	5	TM.408.38	38	TM.56.0929	33	TM.65.1267R	27
TM.02.0912	45	TM.14.4050	5	TM.41.0286	16	TM.59.1245	13	TM.65.1269	26
TM.02.1212	41	TM.15.3040	5	TM.41.0486	16	TM.59.1285	13	TM.65.1269R	26
TM.02.1224	41	TM.15.4050	5	TM.41.0564	16	TM.59.1299	13	TM.65.1367	27
TM.02.2012	42	TM.16.3040	5	TM.41.0586	16	TM.60.1231	17	TM.65.1367R	27
TM.02.2512	42	TM.16.4050	5	TM.41.0653	16	TM.60.1260	13	TM.65.1369	26
TM.02.2524	42	TM.17.0400	8	TM.41.0753	16	TM.60.1431	17	TM.65.1369R	26
TM.02.4112	42	TM.17.0500	8	TM.42.0364	18	TM.60.1831	17	TM.65.1467	27
TM.02.4124	42	TM.17.0550	8	TM.42.0418R	18	TM.64.0100	24, 26, 28, 29	TM.65.1467R	27
TM.02.4212	42	TM.17.0600	8	TM.42.0564	18			TM.65.1469	26
TM.02.4224	42	TM.17.0650	8	TM.42.0574	18			TM.65.1469R	26
TM.02.9002	43	TM.17.0651	8	TM.42.0685	18			TM.65.1859	28
TM.02.9003	43	TM.17.0680	8	TM.42.0785	18	TM.64.0110	24, 26, 28, 29	TM.65.1867	27
TM.02.9008	43	TM.17.0700	8	TM.42.0853R	18			TM.65.1867R	27
TM.02.9009	43	TM.17.0750	8	TM.42.0864	18			TM.65.1869	26
TM.02.9012	43	TM.17.0800	8	TM.43.0364	18			TM.65.1869R	26
TM.02.9013	43	TM.17.0801	8	TM.43.0564	18	TM.64.0167	25	TM.67.46	10
TM.02.9017	44	TM.17.0900	8	TM.43.0785	18	TM.64.0167R	25	TM.67.98	10
TM.02.9025	44	TM.17.0900ST	8	TM.43.0785R	18	TM.64.0169	24	TM.68.46	10
TM.02.9108	44	TM.17.0950	8	TM.432.19	38	TM.64.0169R	24	TM.68.98	10
TM.02.9112	44	TM.17.1000	8	TM.432.29	38	TM.64.0200	24, 26, 28, 29	TM.69.36	10
TM.02.9200	44	TM.18.0400	9	TM.448.1232	22			TM.69.59	10
TM.02.9300	44	TM.18.0410	9	TM.448.1233	22			TM.70.46	10
TM.02.9400	44	TM.18.0500	9	TM.448.1234	22	TM.64.0210	24, 26, 28, 29	TM.70.98	10
TM.02.9702	44	TM.18.0600	9	TM.448.1252	22			TM.71.46	10
TM.02.9703	44	TM.18.0600S	9	TM.448.1253	22			TM.71.98	10
TM.02.9704	44	TM.18.0650	9	TM.448.1253R	22	TM.64.0267	25	TM.72.0603	37
TM.02.FILTER	45	TM.18.0700	9	TM.448.1254	22	TM.64.0267R	25	TM.72.0703	37
TM.03.2837	4	TM.19.3040	6	TM.448.1272	22	TM.64.0269	24	TM.72.0803	37
TM.03.6674	4	TM.19.3042	6	TM.448.1273	22	TM.64.0269R	24	TM.72.0903	37
TM.05.0300	3	TM.19.4050	6	TM.448.1274	22	TM.64.0467	25	TM.73.0603	37
TM.05.0330	3	TM.19.4052	6	TM.448.1293	22	TM.64.0467R	25	TM.73.0703	37
TM.05.0350	3	TM.19.5060C	6	TM.448.1293R	22	TM.64.0469	24	TM.73.0803	37
TM.05.0400	3	TM.20.1400	22	TM.448.2433	22	TM.64.0469R	24	TM.73.0903	37
TM.05.0450	3	TM.20.1600	22	TM.448.2434	22	TM.64.1167	27	TM.77.1246	11
TM.05.0500	3	TM.20.1800	22	TM.448.2453	22	TM.64.1167R	27	TM.77.1299	11
TM.05.0600	3	TM.20.2000	22	TM.448.2454	22	TM.64.1169	26	TM.77.1299	11
TM.05.0700	3	TM.21.0500	8	TM.448.2473	22	TM.64.1169R	26	TM.77.2446	11
TM.06.0500	3	TM.21.0550	8	TM.448.2474	22	TM.64.1259	28	TM.77.2499	11
TM.06.0550	3	TM.21.0600	8	TM.448.WSHKIT	22	TM.64.1267	27	TM.78.1246	11
TM.06.0600	3	TM.21.0650	8	TM.47.1263	12	TM.64.1267R	27	TM.78.1299	11
TM.06.0602	4	TM.21.0700	8	TM.470.12	38	TM.64.1269	26	TM.78.2446	11
TM.06.0603	4	TM.21.0750	8	TM.470.24	38	TM.64.1269R	26	TM.78.2499	11
TM.06.0604	4	TM.21.0800	8	TM.48.1263	12	TM.64.1319	29	TM.79.1260	11
TM.06.0650	3	TM.22.1216	22	TM.48.2463	12	TM.64.1367	27	TM.79.1295	11
TM.06.0652	4	TM.22.1419	22	TM.488.1294R	22	TM.64.1367R	27	TM.79.2460	11
TM.06.0653	4	TM.23.2870	6	TM.49.1263	14	TM.64.1369	26	TM.81	15
TM.06.0700	3	TM.23.6673	6	TM.49.1284	14	TM.64.1369R	26	TM.81.108M	15
TM.06.0800	3	TM.24.1200	22	TM.49.2484	14	TM.64.1467	27	TM.81.WS58	15
TM.06.0801	3	TM.24.1400	22	TM.50.1284	14	TM.64.1467R	27	TM.82	15
TM.06.0900	3	TM.24.1600	22	TM.50.180	36	TM.64.1469	26	TM.83	15

T

TM.84	15
TM.86.12	15
TM.86.W558B	15
TM.86A	15
TM.86L	15
TM.86R	15
TM.87	15
TM.87.W558	15
TM.90.3203	39
TM.90.3204	20, 39
TM.90.3206	20, 39
TM.90.3208	20, 39
TM.90.3213	20, 39
TM.90.3214	20, 39
TM.90.3216	20, 39
TM.90.3223	20, 39
TM.90.3224	20, 39
TM.90.3226	20, 39
TM.92.1432R	30
TM.92.1442	30
TM.92.1532R	30
TM.92.1632	30
TM.92.1632R	30
TM.92.1642	30
TM.92.1832	30
TM.92.1932	30
TM.92.1942	30
TM.93.1132	30
TM.93.1132R	30
TM.93.1532	30
TM.93.1632	30
TM.93.1832	30
TM.93.1942	30
TM.95.0721	35
TM.96.0502	35
TM.96.0602	35
TM.96.0722	35
TM.96.0722R	35
TM.96.0802	35
TM.96.0902	35
TM.97.0502	35
TM.97.0502R	35
TM.97.0602	35
TM.97.0722	35
TM.97.0802	35
TM.97.0902	35
TM.98.6781	20
TM.98.6783	20
TM.98.6786	20
TM.98.7061	20
TM.98.8489	20
TM.98.9111	20
TM.98.9113	20
TM.98.9116	20
TM.99.6781	20
TM.99.6783	20
TM.99.6786	20
TM.99.9111	20
TM.99.9113	20
TM.99.9116	20
TM.F035	15
TM.F100	15
TM.F200	15


WWW.CASTEELS.FR


WWW.CASTEELS.FR

CASTEELS France sàrl

ZA du Champ de Courses
76560 Doudeville - FRANCE


EXPORT EUROPE & USA


 +32 (0)2 648 35 17


 +32 (0)2 648 65 95

 info@casteels.fr

FRANCE & DOM/TOM

 +33 (0)2 32 70 64 02

 +33 (0)2 32 70 64 20

 contact@casteels.fr