



# ÉQUIPEMENT & ACCESSOIRES POUR CABINES D'ENGINS



2019/1

## **FRANCE & DOM/TOM**

|              |  |
|--------------|--|
| Secrétariat  | +33 (0)2 32 70 64 02   |
| Comptabilité | +33 (0)2 32 70 64 03   |
| Télécopie    | +33 (0)2 32 70 64 20   |
| Informations | <a href="mailto:contact@casteels.fr">contact@casteels.fr</a>     |
| Commandes    | <a href="mailto:commandes@casteels.fr">commandes@casteels.fr</a> |

## **EXPORT EUROPE & USA**

|              |  |
|--------------|--|
| Secrétariat  | +32 (0)2 648 35 17   |
| Comptabilité | +32 (0)2 626 02 16   |
| Télécopie    | +32 (0)2 648 65 95   |
| Informations | <a href="mailto:info@casteels.fr">info@casteels.fr</a>     |
| Commandes    | <a href="mailto:orders@casteels.fr">orders@casteels.fr</a> |

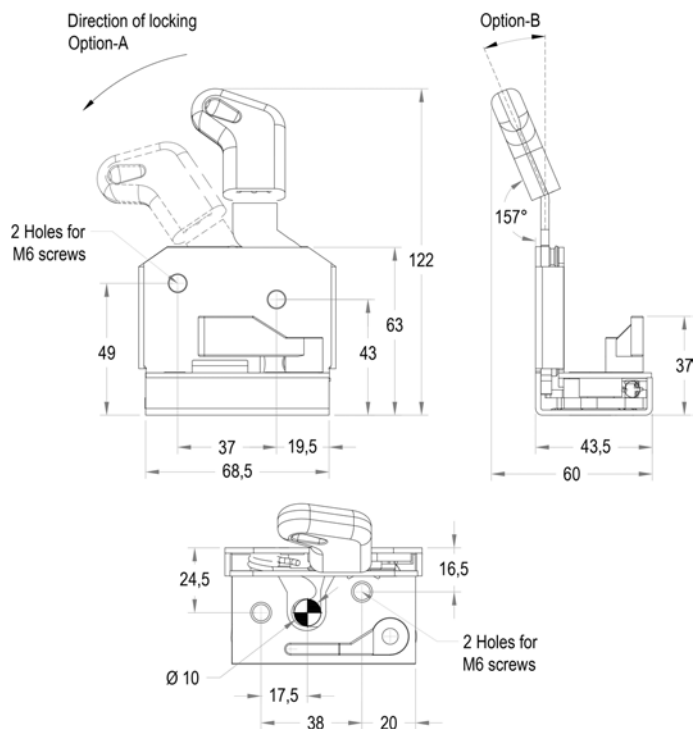


|  |           |
|--|-----------|
| <b>Index alphabétique</b>  | <b>2</b>  |
| <b>Poignées &amp; serrures</b>   | <b>3</b>  |
| Loquets de portière  | 3         |
| Poignées   | 6         |
| Gâches & charnières  | 13        |
| Bloque-portes  | 15        |
| <b>Entrebâilleurs &amp; poignées de pare-brise</b>                               | <b>18</b> |
| Entrebâilleurs   | 18        |
| Poignées de pare-brises  | 20        |
| <b>Rétroiseurs</b>   | <b>25</b> |
| Rétroiseur   Deutz-Fahr, Fendt, Landini, Zetor, Ursus                            | 25        |
| Rétroiseur   Renault / CLAAS, Deutz, Landini, Massey-Ferguson, New-Holland, SAME | 26        |
| Rétroiseur   John Deere  | 27        |
| Rétroiseur   Massey Ferguson & Ford New Holland                                  | 28        |
| Rétroiseur   Ford NH, Massey Ferguson & Landini                                  | 29        |
| Rétroiseur   Ford New Holland & Massey Ferguson                                  | 30        |
| Rétroiseur   Renault Agri & Mercedes   | 30        |
| Rétroiseur   Renault Agri & Mercedes   | 31        |
| Rétroiseur   Fendt   | 31        |
| Rétroiseur   SAME  | 31        |
| Rétroiseur   Ford New Holland, CASE-IH, Fiat & McCormick                         | 32        |
| Rétroiseur   MF, CASE-IH, Renault & Manitou                                      | 32        |
| Rétroiseur grand angle universel / Iveco   | 33        |
| Rétroiseur panoramique (180°) universel  | 33        |
| Rétroiseurs & bras universels  | 34        |
| Rétroiseurs & bras universels  | 34        |
| Bras de rétroiseur télescopiques   Renault / CLAAS                               | 35        |
| Bras de rétroiseur télescopiques 530-770mm                                       | 35        |
| Bras de rétroiseur télescopiques 495-690mm                                       | 36        |
| Bras de rétroiseur télescopiques   Valmet / Valtra                               | 36        |
| <b>Plafonniers et lampes de lecture</b>  | <b>37</b> |
| Plafonnier rectangulaire C5W   | 37        |
| Plafonnier rectangulaire C5W   | 37        |
| Plafonnier rectangulaire C5W   | 37        |
| Plafonniers ronds W5W/LED  | 37        |
| Plafonniers ovales W5W/LED   | 37        |
| Plafonniers ronds LED  | 37        |
| Plafonnier rond avec veilleuse LED   | 38        |
| Plafonnier rond C5W  | 38        |
| Plafonniers rectangulaires LED   | 38        |
| Mini-plafonniers ultra-plat rectangulaires LED                                   | 38        |
| Lampes de lecture LED/MR-11  | 38        |
| <b>Accessoires pour cabines et véhicules</b>                                     | <b>39</b> |
| Porte-gobelet rétractable  | 39        |
| Porte-boisson encastrable  | 39        |
| Cendrier adapté pour porte-gobelet   | 39        |
| Marteau brise-glace  | 39        |
| Filets porte-documents   | 39        |
| Boules de volant   | 40        |
| Boules de volant (modèles économiques)   | 40        |
| Lampe de lecture sur prise allume-cigare   | 40        |

|                                      |           |
|--------------------------------------|-----------|
| Compteur horaire                     | 40        |
| Antenne radio                        | 40        |
| Visières pare-soleil déportées       | 40        |
| Cales de roue DIN 76051/E53          | 41        |
| <b>Index des références articles</b> | <b>42</b> |
| <b>Notes</b>                         | <b>43</b> |

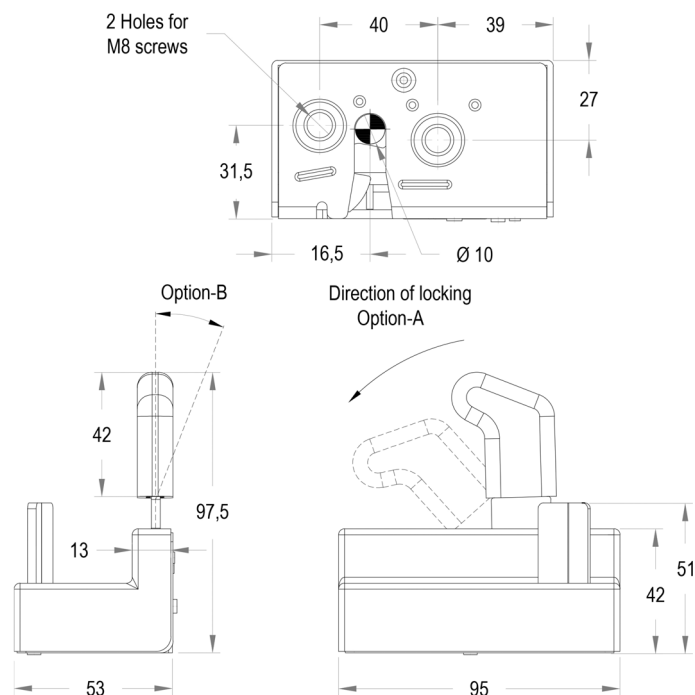
|   |        |
|---|--------|
| <b>A</b>  |        |
| Antenne radio .....   | 40     |
| Attaches-capot .....  | 12     |
| <b>B</b>  |        |
| Bloque-porte femelle   Type 052 .....                             | 15     |
| Bloque-porte mâle   Type 053 .....                                | 16     |
| Bloque-porte mâle   Type 073 .....                                | 15     |
| Bloque-portes femelles   Type 074 .....                           | 15     |
| Bloque-portes mâles   Type 121 .....                              | 16     |
| Boules de volant .....  | 40     |
| Boules de volant (modèles économiques) .....                      | 40     |
| Bras de rétroviseur télescopiques   Renault / CLAAS .....         | 35     |
| Bras de rétroviseur télescopiques   Valmet / Valtra .....         | 36     |
| Bras de rétroviseur télescopiques 495-690mm .....                 | 36     |
| Bras de rétroviseur télescopiques 530-770mm .....                 | 35     |
| <b>C</b>  |        |
| Cales de roue DIN 76051/E53 .....                                 | 41     |
| Cendrier adapté pour porte-gobelet .....                          | 39     |
| Charnière   Type 677 .....  | 13     |
| Charnières & cales   Type 001 .....                               | 13     |
| Compteur horaire .....  | 40     |
| Crochet de pare-brise   Type 083 .....                            | 24     |
| <b>D</b>  |        |
| Doigt d'indexage .....  | 17     |
| <b>E</b>  |        |
| Entrebâilleur double   Type 299 .....                             | 19     |
| Entrebâilleurs   Type 013 .....                                   | 18     |
| Entrebâilleurs   Type 049 .....                                   | 18     |
| Entrebâilleurs latéral   Type 047 .....                           | 19     |
| Entrebâilleurs latéral avec goupille   Type 047P .....            | 20     |
| <b>F</b>  |        |
| Filets porte-documents .....                                      | 39     |
| Fixation de pare-brise   Type 457 .....                           | 23     |
| <b>G</b>  |        |
| Gâche   Type 179 .....  | 14     |
| Gâche   Type 583 .....  | 14     |
| Gâche finition métal .....  | 14     |
| <b>K</b>  |        |
| Kit complet bloque-porte   Type 052 .....                         | 16     |
| <b>L</b>  |        |
| Lampe de lecture sur prise allume-cigare .....                    | 40     |
| Lampes de lecture LED/MR-11 .....                                 | 38     |
| Loquet de portière   Type 172 .....                               | 5      |
| Loquets de portière avec plaquette métallique   Type 001 .....    | 3      |
| Loquets de portières   Type 003 .....                             | 3      |
| Loquets de portières   Type 619 .....                             | 5      |
| Loquets de portières avec capot plastique   Type 056 .....        | 4      |
| Loquets de portières avec plaquette métallique   Type 064 .....   | 4      |
| Loquets de portières métal   Type 617 .....                       | 5      |
| <b>M</b>  |        |
| Marteau brise-glace .....   | 39     |
| Mini-plafonniers ultra-plat rectangulaires LED .....              | 38     |
| <b>P</b>  |        |
| Plafonnier rectangulaire C5W .....                                | 37     |
| Plafonnier rond avec veilleuse LED .....                          | 38     |
| Plafonnier rond C5W .....   | 38     |
| Plafonniers ovales W5W/LED .....                                  | 37     |
| Plafonniers rectangulaires LED .....                              | 38     |
| Plafonniers ronds LED .....                                       | 37     |
| Plafonniers ronds W5W/LED .....                                   | 37     |
| Poignée "T" extérieure métallique avec serrure   Type 556 .....   | 7      |
| Poignée de capot   Type 099 .....                                 | 11     |
| Poignée de pare-brise   Type 323 .....                            | 22     |
| Poignée de pare-brise   Type 375 .....                            | 21     |
| Poignée de portière métal   Type 665 .....                        | 11     |
| Poignée de toit ouvrant   Type 374 .....                          | 24     |
| Poignée extérieure avec serrure   Type 042 .....                  | 9      |
| Poignée extérieure avec serrure   Type 096 .....                  | 10     |
| Poignée extérieure avec serrure   Type 415 .....                  | 10     |
| Poignée extérieure métallique avec serrure   Type 203 .....       | 8      |
| Poignée extérieure métallique avec serrure   Type 692 .....       | 7      |
| Poignées 1/4 de tour pour fenêtre   Type 011 .....                | 20     |
| Poignées 1/4 de tour pour fenêtre   Type 421 .....                | 21     |
| Poignées de portière métal   Type 666 .....                       | 11     |
| Poignées en caoutchouc .....                                      | 12     |
| Poignées en plastique .....                                       | 12     |
| Poignées extérieures   Type 028 .....                             | 9      |
| <b>P</b>  |        |
| Poignées extérieures avec serrure   Type 026 .....                | 8      |
| Poignées extérieures métalliques avec serrure   Type 330 .....    | 6      |
| Poignées extérieures plastiques avec serrure   Type 100 .....     | 6      |
| Porte-boisson encastrable .....                                   | 39     |
| Porte-gobelet rétractable .....                                   | 39     |
| <b>R</b>  |        |
| Rétroviseur   Fendt .....   | 31     |
| Rétroviseur   Ford New Holland & Massey Ferguson .....            | 30     |
| Rétroviseur   Ford New Holland, CASE-IH, Fiat & McCormick .....   | 32     |
| Rétroviseur   Ford NH, Massey Ferguson & Landini .....            | 29     |
| Rétroviseur   John Deere .....                                    | 27     |
| Rétroviseur   Massey Ferguson & Ford New Holland .....            | 28     |
| Rétroviseur   MF, CASE-IH, Renault & Manitou .....                | 32     |
| Rétroviseur   Renault / CLAAS, Deutz, Landini, MF, NH, SAME ..... | 26     |
| Rétroviseur   Renault Agri & Mercedes .....                       | 30, 31 |
| Rétroviseur   SAME .....  | 31     |
| Rétroviseur   Zetor, Ursus, Deutz Fahr & Fendt .....              | 25     |
| Rétroviseur grand angle universel .....                           | 33     |
| Rétroviseur panoramique (180°) universel .....                    | 33     |
| Rétroviseurs & bras universels .....                              | 34     |
| <b>S</b>  |        |
| Support vérin de pare-brise   Type 019 .....                      | 22     |
| Support vérin de pare-brise   Type 592 .....                      | 23     |
| <b>V</b>  |        |
| Visières pare-soleil déportées .....                              | 40     |

LOQUETS DE PORTIÈRE AVEC PLAQUETTE MÉTALLIQUE | TYPE 001



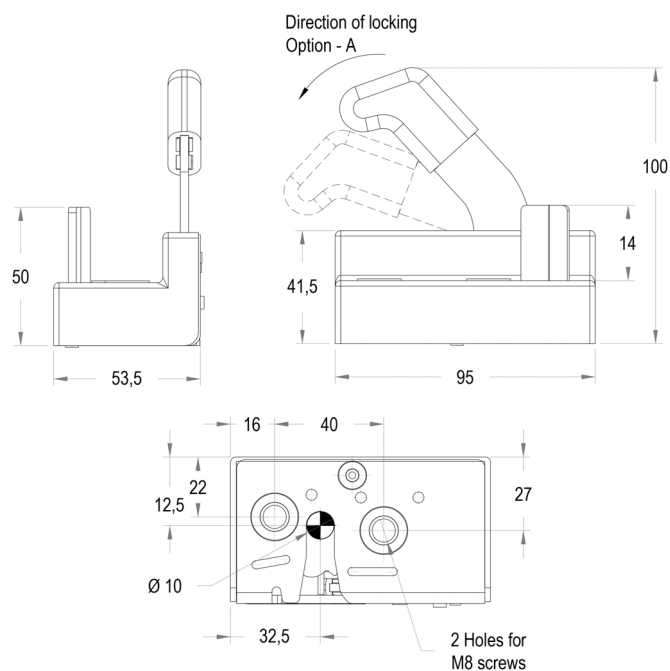
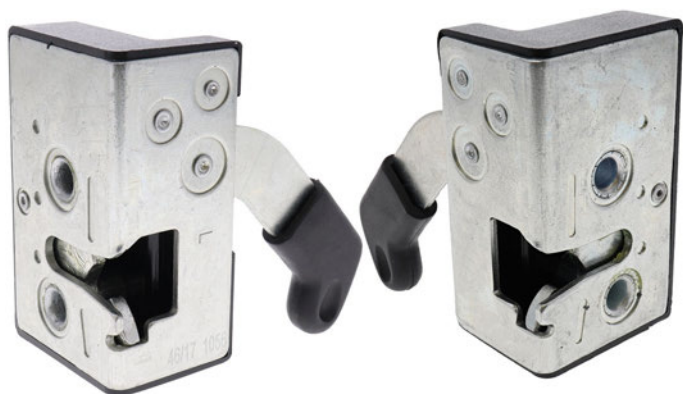
| Référence | Description                                   |
|-----------|---|
| Vrac      |   |
| DL.501001 | Loquet intérieur (cf. plan)                   |
| DL.501002 | Loquet intérieur (côté opposé)                |
| Référence | Description                                   |
| Vrac      |   |
| DL.500579 | Plaque métallique pour DL.501001 et DL.501064 |
| DL.500580 | Plaque métallique pour DL.501002 et DL.501065 |

LOQUETS DE PORTIÈRES | TYPE 003



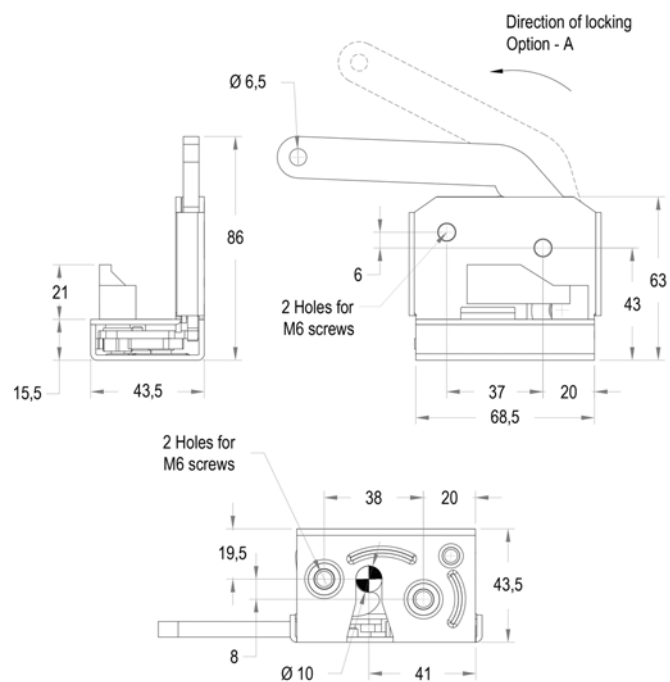
| Référence | Description                      |
|-----------|----------------------------------|
| Vrac      |                                  |
| DL.501003 | ■ Loquet intérieur (cf. plan)    |
| DL.501004 | ■ Loquet intérieur (côté opposé) |

LOQUETS DE PORTIÈRES AVEC CAPOT PLASTIQUE | TYPE 056



| Référence | Description                    |
|-----------|--------------------------------|
| Vrac      |                                |
| DL.501056 | Loquet intérieur droite        |
| DL.501057 | Loquet intérieur gauche        |
| Référence | Description                    |
| Vrac      |                                |
| DL.501104 | Cache plastique pour DL.501056 |
| DL.501105 | Cache plastique pour DL.501057 |

LOQUETS DE PORTIÈRES AVEC PLAQUETTE MÉTALLIQUE | TYPE 064



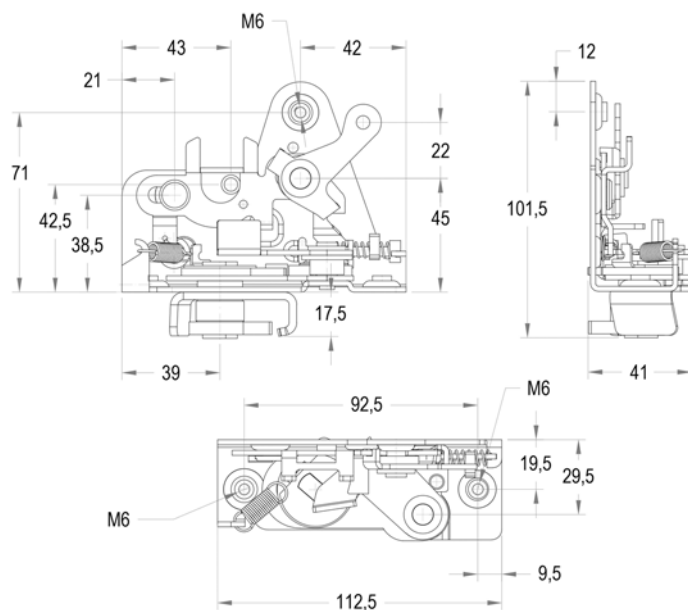
| Référence | Description                                   |
|-----------|---|
| Vrac      |   |
| DL.501064 | Loquet intérieur gauche                       |
| DL.501065 | Loquet intérieur droite                       |
| Référence | Description                                   |
| Vrac      |   |
| DL.500579 | Plaque métallique pour DL.501001 et DL.501064 |
| DL.500580 | Plaque métallique pour DL.501002 et DL.501065 |
| DL.501530 | Manchon caoutchouc de poignée                 |

Rechange: CASE-IH, David Brown, Ford New Holland, JCB, Leyland-Marshall, Deutz-Fahr

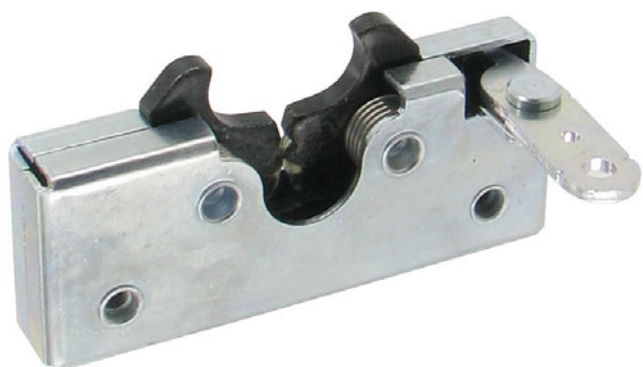
LOQUETS DE PORTIÈRES | TYPE 619



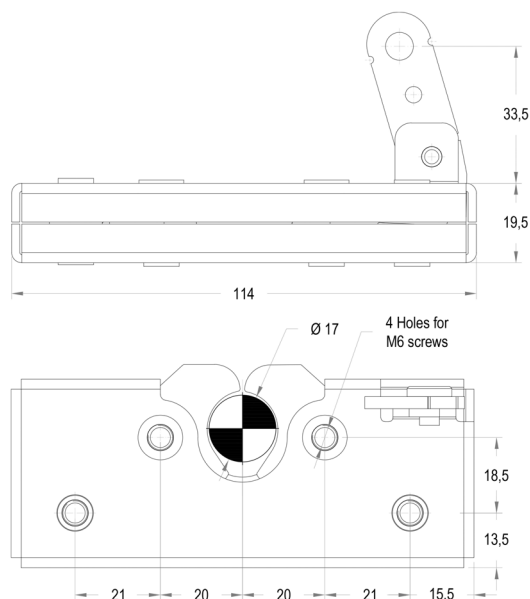
| Référence | Description               |
|-----------|---------------------------|
| Vrac      |                           |
| DL.501619 | Loquet intérieur (gauche) |
| DL.501620 | Loquet intérieur (droite) |



LOQUET DE PORTIÈRE | TYPE 172



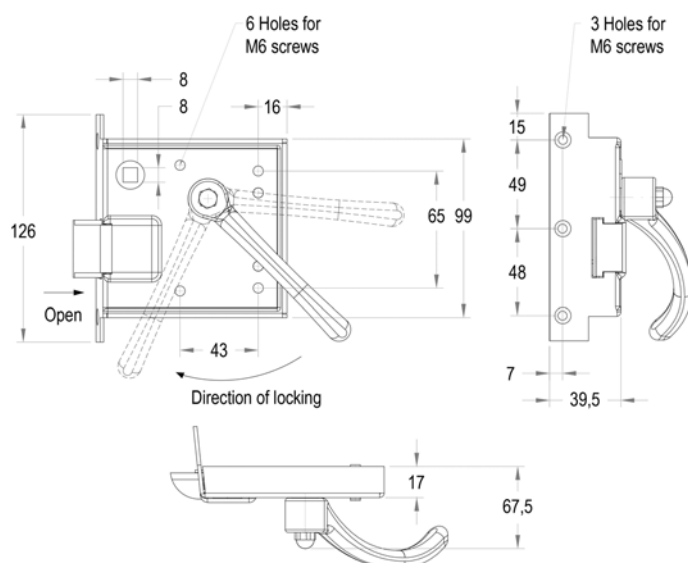
| Référence | Description      |
|-----------|------------------|
| Vrac      |                  |
| DL.501172 | Loquet intérieur |



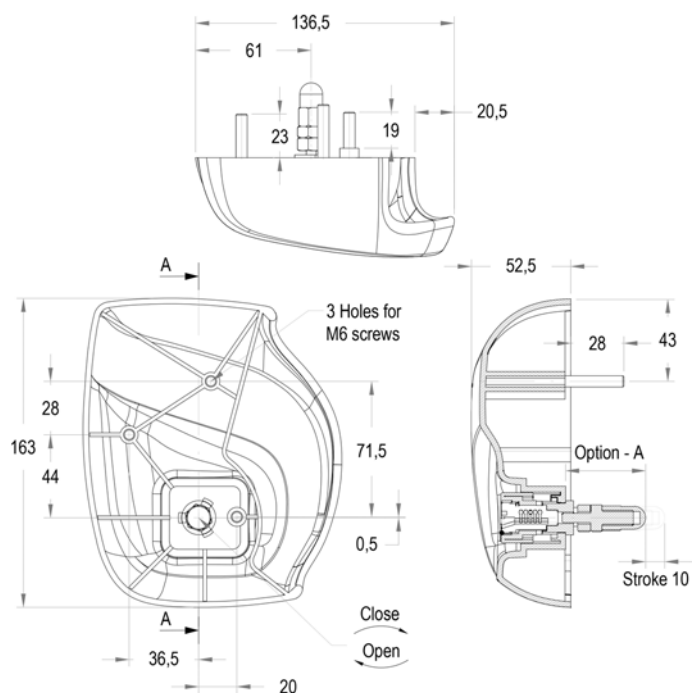
LOQUETS DE PORTIÈRES MÉTAL | TYPE 617



| Référence | Description              |
|-----------|--------------------------|
| Vrac      |                          |
| DL.501617 | Loquet intérieur, gauche |
| DL.501618 | Loquet intérieur, droite |

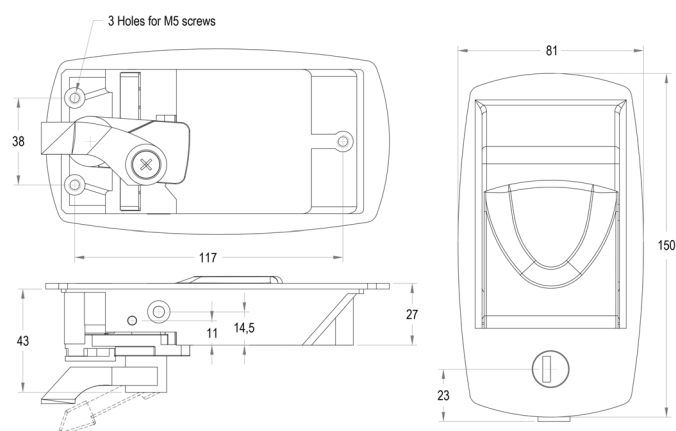


POIGNÉES EXTÉRIEURES PLASTIQUES AVEC SERRURE | TYPE 100



| Référence | Description                          |
|-----------|--------------------------------------|
| Vrac      |                                      |
| DL.501100 | ■ Poignée extérieure gauche + 2 clés |
| DL.501101 | ■ Poignée extérieure droite + 2 clés |

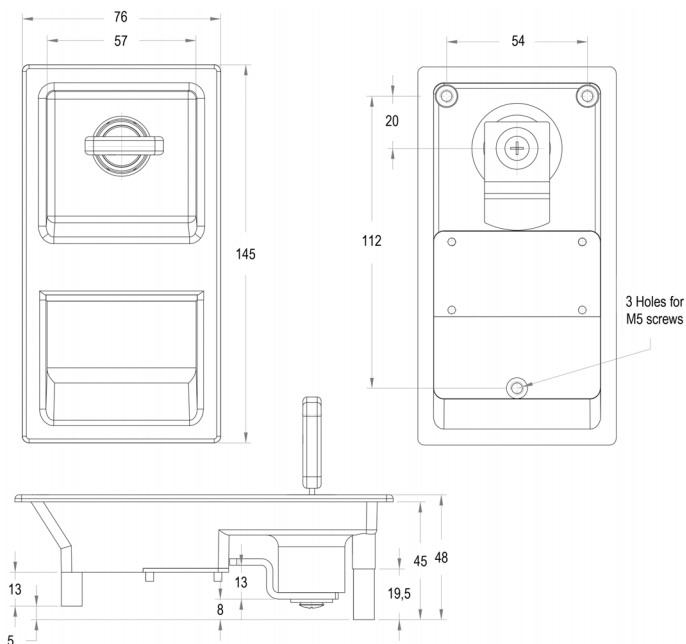
POIGNÉES EXTÉRIEURES MÉTALLIQUES AVEC SERRURE | TYPE 330



| Référence | Description                                 |
|-----------|---|
| Vrac      |   |
| DL.501330 | ■ Poignée extérieure (cf. plan)+ 2 clés     |
| DL.501331 | ■ Poignée extérieure (côté opposé) + 2 clés |

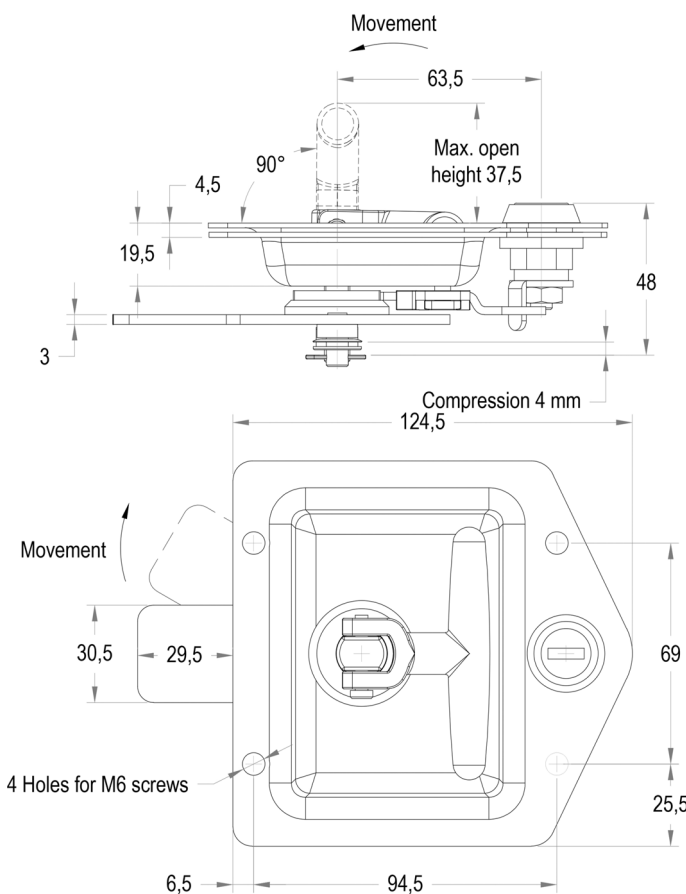


POIGNÉE EXTÉRIÈRE MÉTALLIQUE AVEC SERRURE | TYPE 692



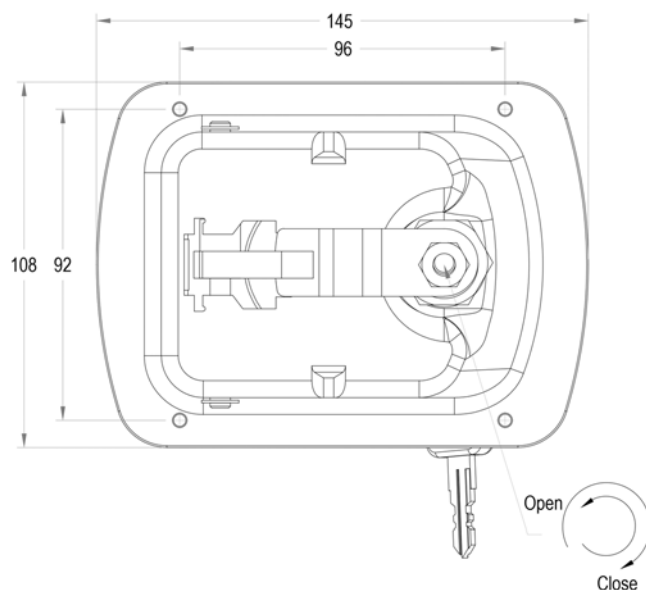
| Référence | Description                   |
|-----------|-------------------------------|
| Vrac      |                               |
| DL.501692 | ■ Poignée extérieure + 2 clés |

POIGNÉE "T" EXTÉRIÈRE MÉTALLIQUE AVEC SERRURE | TYPE 556

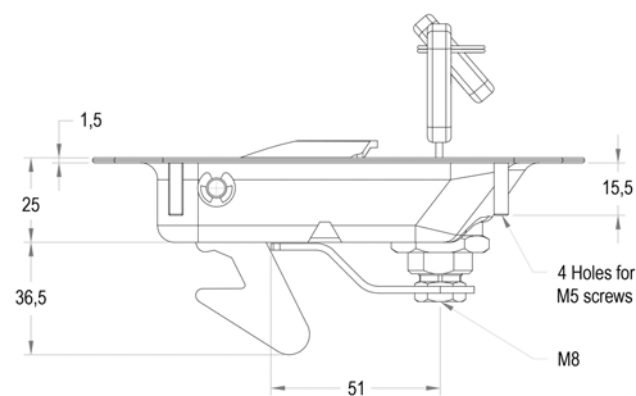


| Référence | Description                       |
|-----------|-----------------------------------|
| Vrac      |                                   |
| DL.501556 | □ Poignée extérieure "T" + 2 clés |

POIGNÉE EXTÉRIÈRE MÉTALLIQUE AVEC SERRURE | TYPE 203



| Référence | Description                   |
|-----------|-------------------------------|
| Vrac      |                               |
| DL.501203 | ■ Poignée extérieure + 2 clés |

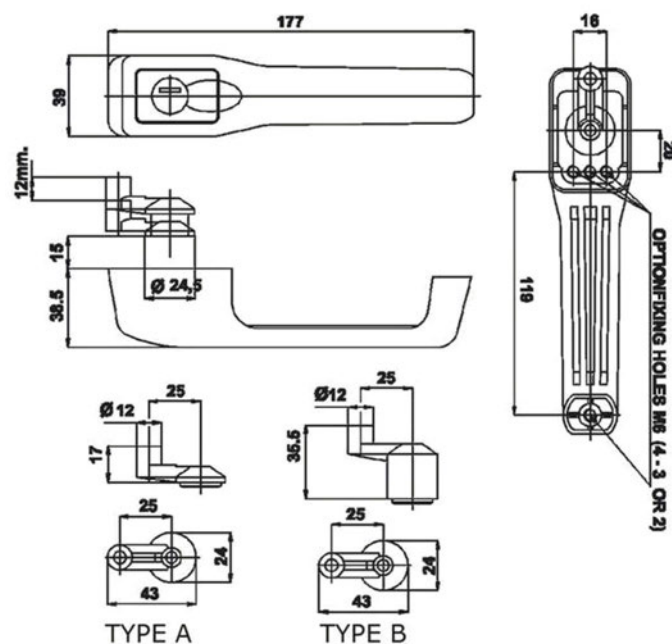


POIGNÉES EXTÉRIÈRES AVEC SERRURE | TYPE 026



| Référence | Description                       |
|-----------|-----------------------------------|
| Vrac      |                                   |
| DL.501026 | ■ Poignée extérieure "A" + 2 clés |
| DL.501027 | ■ Poignée extérieure "B" + 2 clés |

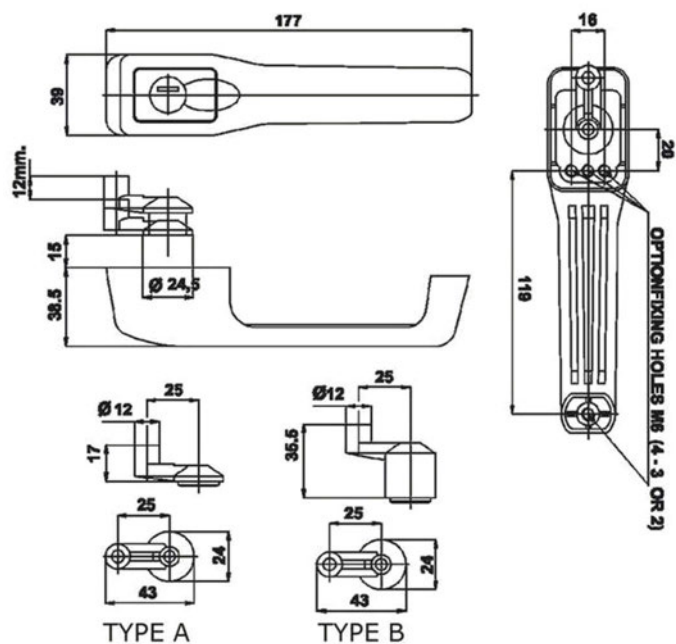
| Référence    | Description                |
|--------------|----------------------------|
| Vrac         |                            |
| DL.501026-01 | Joint caoutchouc (1 trou)  |
| DL.501026-02 | Joint caoutchouc (3 trous) |
| DL.501026K   | Jeu de 2 clés              |



POIGNÉES EXTÉRIURES | TYPE 028



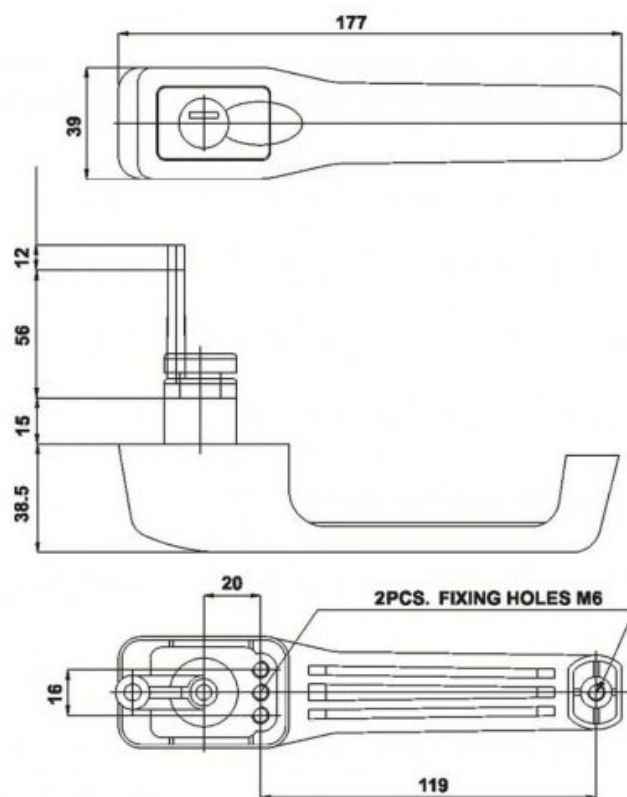
| Référence | Description          |
|-----------|----------------------|
| Vrac      |                      |
| DL.501028 | ■ Poignée extérieure |



POIGNÉE EXTÉRIURE AVEC SERRURE | TYPE 042



| Référence | Description                   |
|-----------|-------------------------------|
| Vrac      |                               |
| DL.501042 | ■ Poignée extérieure + 2 clés |



POIGNÉE EXTÉRIEURE AVEC SERRURE | TYPE 096

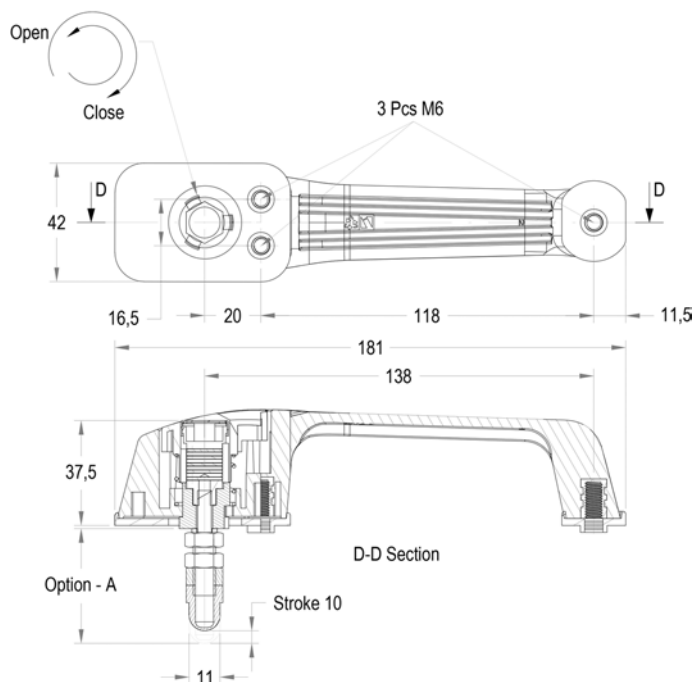


| Référence | Description |
|-----------|-------------|
|-----------|-------------|

|                  |                               |
|------------------|-------------------------------|
| Vrac             |                               |
| <b>DL.501096</b> | ■ Poignée extérieure + 2 clés |

| Référence | Description |
|-----------|-------------|
|-----------|-------------|

|                   |     |
|-------------------|-----|
| Vrac              |     |
| <b>DL.501096C</b> | Clé |

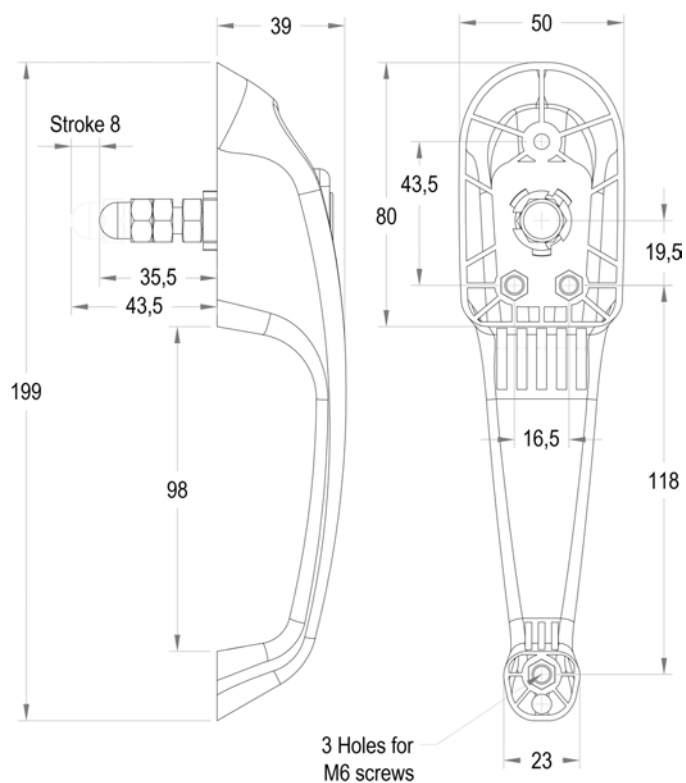


POIGNÉE EXTÉRIEURE AVEC SERRURE | TYPE 415

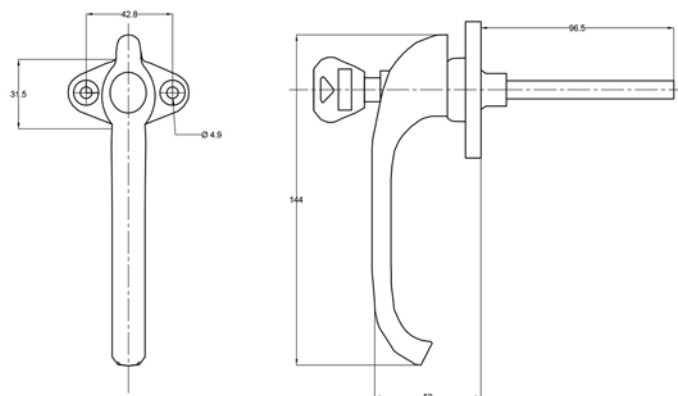


| Référence | Description |
|-----------|-------------|
|-----------|-------------|

|                  |                            |
|------------------|----------------------------|
| Vrac             |                            |
| <b>DL.501415</b> | ■ Poignée extérieure + clé |

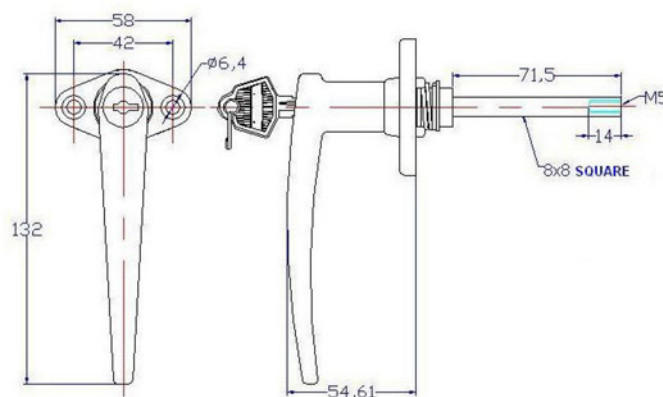


POIGNÉE DE PORTIÈRE MÉTAL | TYPE 665



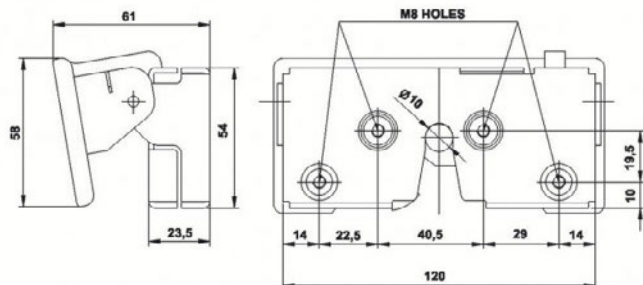
| Référence | Description  |
|-----------|--|
| Vrac      |  |
| DL.501665 | <input type="checkbox"/> Poignée extérieure + 2 clés<br>Finition chromée |

POIGNÉES DE PORTIÈRE MÉTAL | TYPE 666



| Référence | Description   |
|-----------|---|
| Vrac      |   |
| DL.501666 | <input checked="" type="checkbox"/> Poignée extérieure + 2 clés<br>Finition noire |
| DL.501721 | <input type="checkbox"/> Poignée extérieure + 2 clés<br>Finition chromée          |

POIGNÉE DE CAPOT | TYPE 099



| Référence | Description      |
|-----------|------------------|
| Vrac      |                  |
| DL.501099 | Poignée de capot |

## ATTACHES-CAPOT



| Référence                    | Description                     |
|------------------------------|---------------------------------|
| Vrac                         |                                 |
| <b>FH.3220</b>               | Longueur 64mm                   |
| <b>FH.3221</b>               | Longueur 120mm                  |
| <b>FH.3223</b>               | Longueur 148mm                  |
| Conditionnement sous blister |                                 |
| <b>HF.903222</b>             | Blister 2x attaches-capot 120mm |
| Référence                    | Description                     |
| Vrac                         |                                 |
| <b>FH.3220C</b>              | Caoutchouc 64mm seul            |
| <b>FH.3221C</b>              | Caoutchouc 120mm seul           |

## POIGNÉES EN PLASTIQUE



| Référence      | Description                                   |
|----------------|---|
| Vrac           |   |
| <b>JB.1185</b> | Poignée en plastique 240x32mm (entraxe 200mm) |
| <b>JB.1701</b> | Poignée en plastique 177x30mm (entraxe 147mm) |

## POIGNÉES EN CAOUTCHOUC

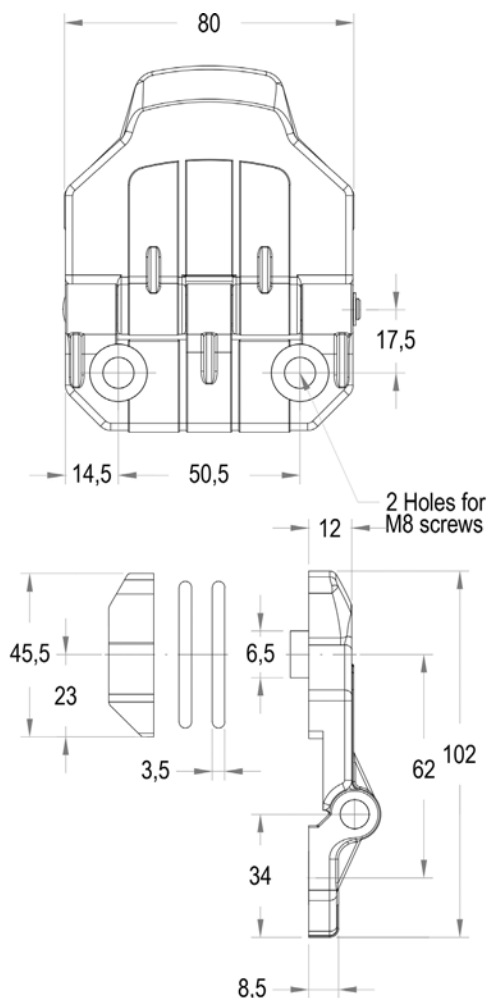


| Référence      | Description                                  |
|----------------|--|
| Vrac           |  |
| <b>JB.1102</b> | Poignée en caoutchouc 185mm (entraxe: 160mm) |
| <b>JB.1103</b> | Poignée en caoutchouc 275mm (entraxe: 250mm) |

CHARNIÈRES & CALES | TYPE 001



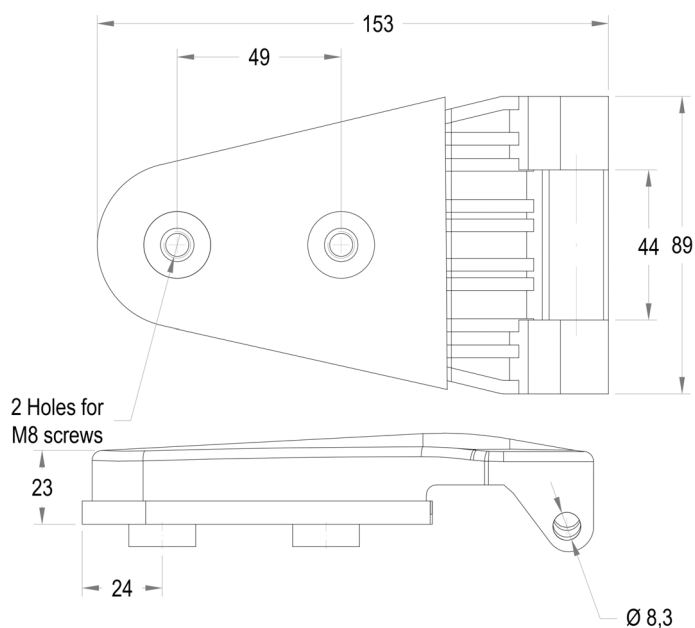
| Référence  | Description         |
|------------|---------------------|
| Vrac       |                     |
| DL.703001  | Charnière           |
| DL.703001S | Charnière renforcée |
| Référence  | Description         |
| Vrac       |                     |
| DL.703023  | Cale 16.5mm         |
| DL.703024  | Cale 20mm           |
| DL.703025  | Cale 25mm           |



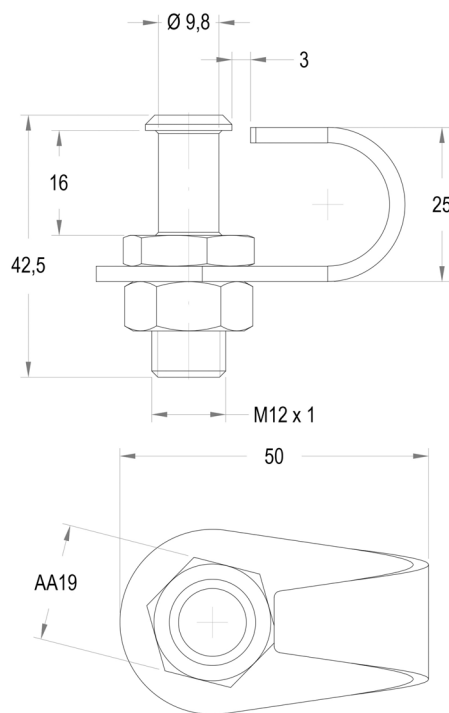
CHARNIÈRE | TYPE 677



| Référence | Description |
|-----------|-------------|
| Vrac      |             |
| DL.703677 | Charnière   |



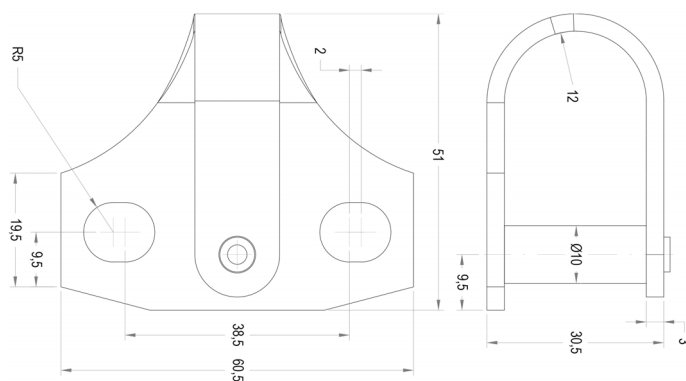
GÂCHE | TYPE 583




| Référence        | Description   |
|------------------|---|
| Vrac             |   |
| <b>DL.600583</b> |  Gâche |

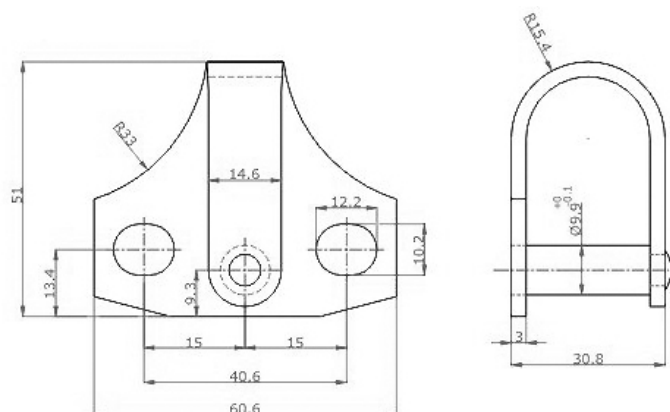
| Référence        | Description    |
|------------------|----------------|
| Vrac             |                |
| <b>DL.600584</b> | Protège-doigts |
| <b>DL.600585</b> | Ecrou          |
| <b>DL.600586</b> | Rondelle       |

GÂCHE | TYPE 179



| Référence        | Description   |
|------------------|---|
| Vrac             |   |
| <b>DL.501179</b> |  Gâche |

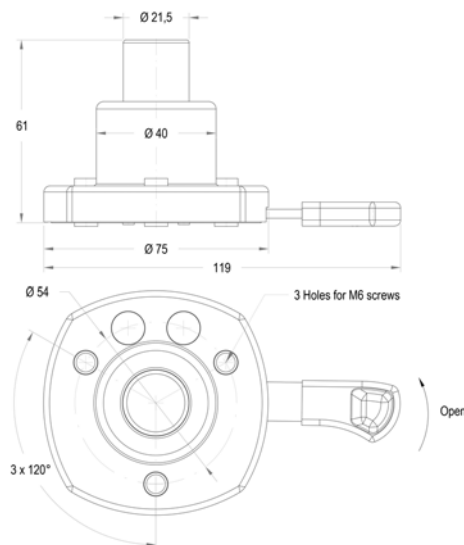
GÂCHE FINITION MÉTAL



| Référence        | Description |
|------------------|-------------|
| Vrac             |             |
| <b>DL.601025</b> | Gâche       |

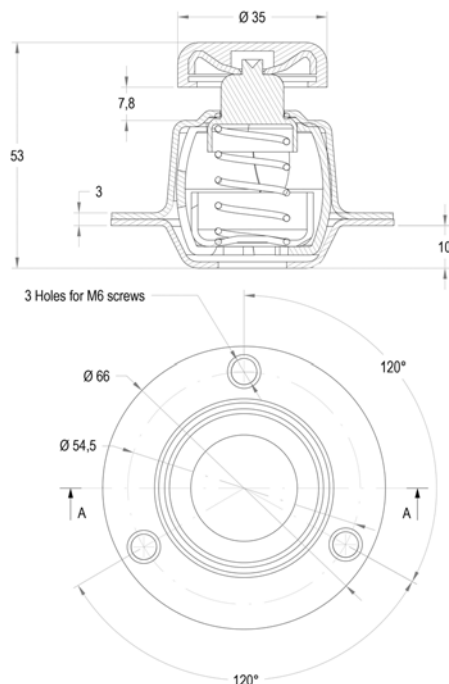


BLOQUE-PORTES FEMELLES | TYPE 074



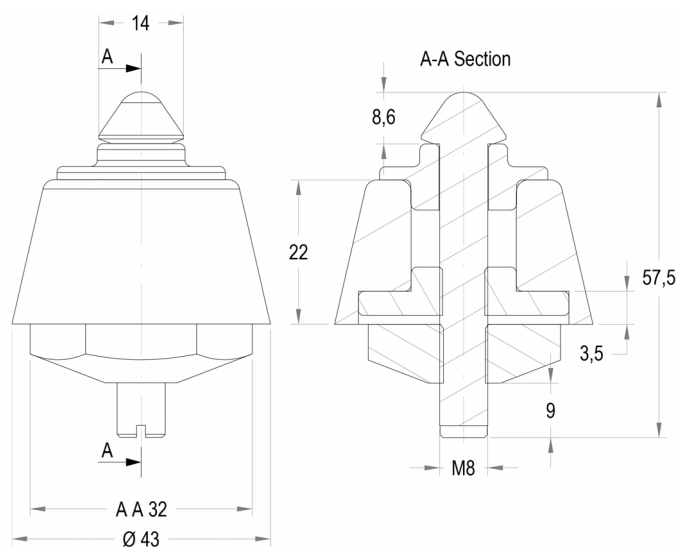
| Référence | Description                           |
|-----------|---------------------------------------|
| Vrac      |                                       |
| DL.988074 | Bloque-porte femelle avec déclencheur |
| DL.988075 | Bloque-porte femelle                  |

BLOQUE-PORTE FEMELLE | TYPE 052



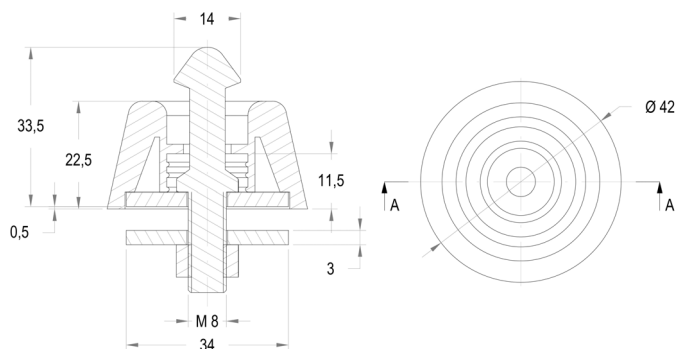
| Référence | Description          |
|-----------|----------------------|
| Vrac      |                      |
| DL.988052 | Bloque-porte femelle |

BLOQUE-PORTE MÂLE | TYPE 073



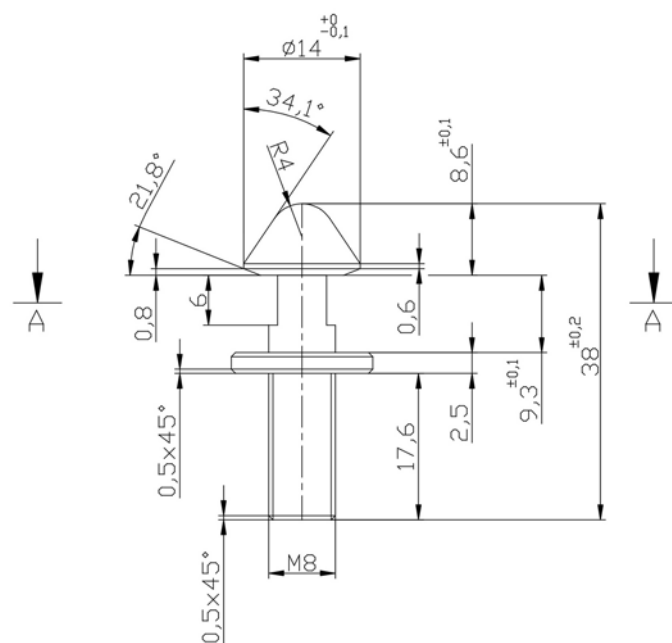
| Référence | Description       |
|-----------|-------------------|
| Vrac      |                   |
| DL.988073 | Bloque-porte mâle |

BLOQUE-PORTE MÂLE | TYPE 053



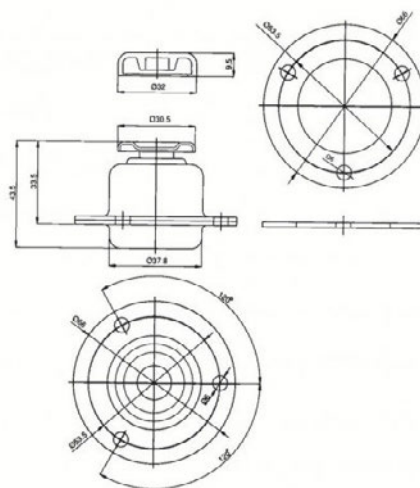
| Référence        | Description       |
|------------------|-------------------|
| Vrac             |                   |
| <b>DL.988053</b> | Bloque-porte mâle |

BLOQUE-PORTES MÂLES | TYPE 121



| Référence        | Description            |   |
|------------------|------------------------|---|
| Vrac             |                        |   |
| <b>DL.988121</b> | Bloque-porte mâle 38mm | 1 |
| <b>DL.988123</b> | Bloque-porte mâle 53mm | 2 |

KIT COMPLET BLOQUE-PORTE | TYPE 052

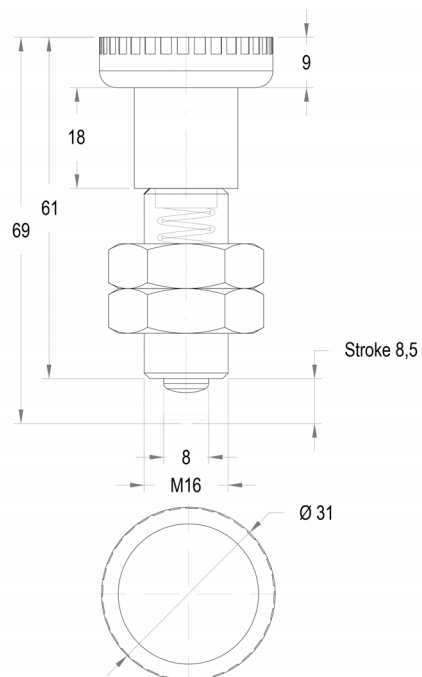


| Référence        | Description      |
|------------------|------------------|
| Vrac             |                  |
| <b>DL.788052</b> | Kit bloque-porte |

DOIGT D'INDEXAGE



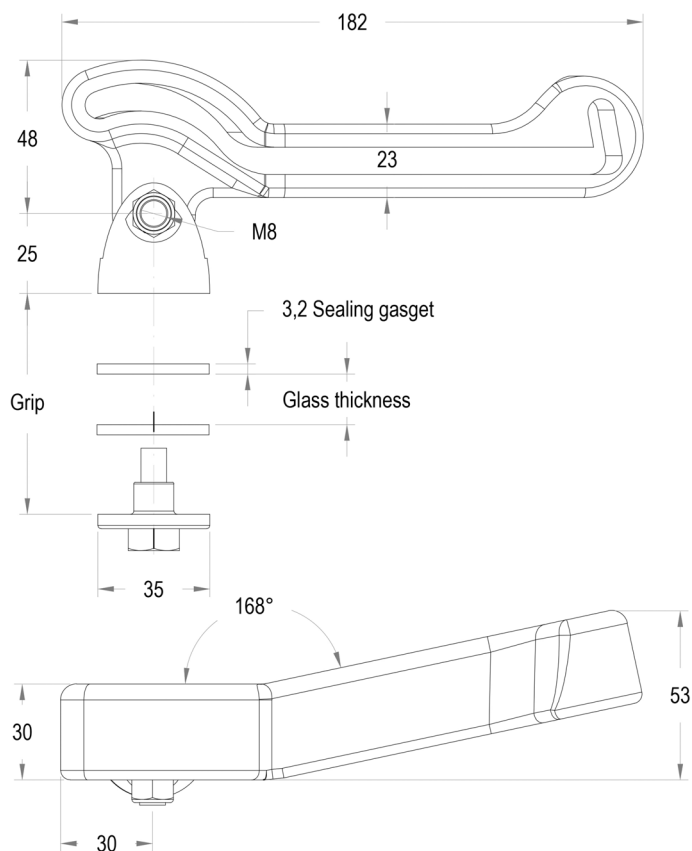
| Référence        | Description      |
|------------------|------------------|
| Vrac             |                  |
| <b>DL.781162</b> | Doigt d'indexage |



ENTREBÂILLEURS | TYPE 013



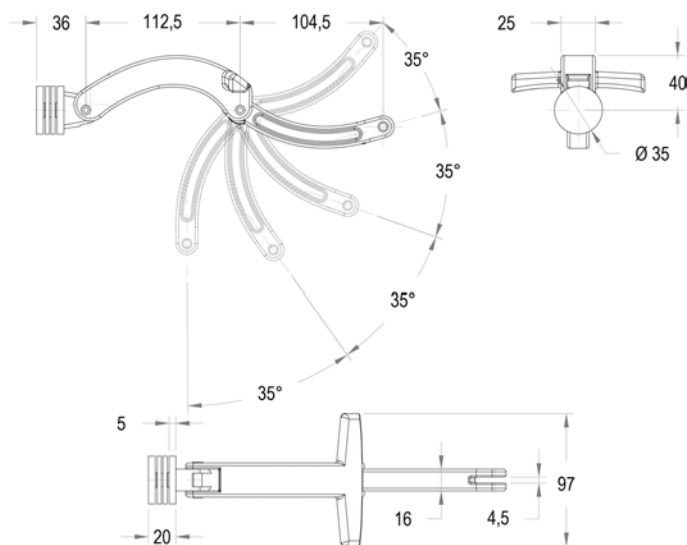
| Référence | Description          |
|-----------|----------------------|
| Vrac      |                      |
| DL.701013 | Entrebâilleur gauche |
| DL.701014 | Entrebâilleur droit  |



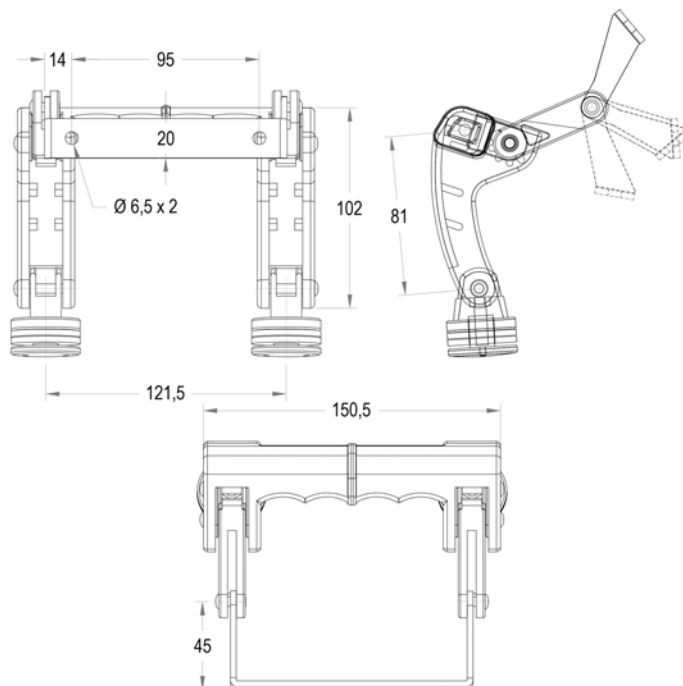
ENTREBÂILLEURS | TYPE 049



| Référence  | Description                             |
|------------|---|
| Vrac       |   |
| ET.701049  | Entrebâilleur                           |
| ET.701049P | Entrebâilleur avec goupille de sécurité |

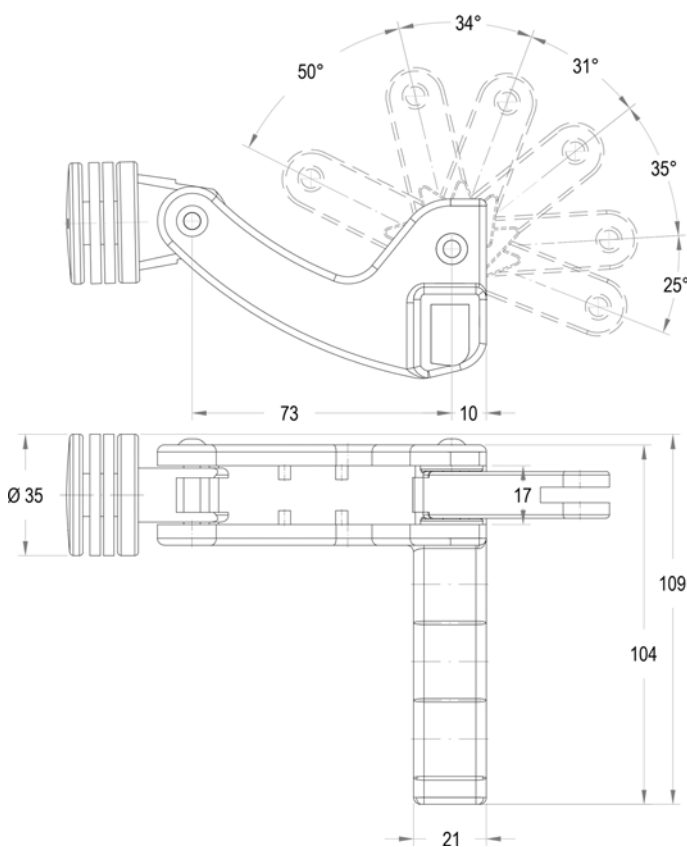


ENTREBÂILLEUR DOUBLE | TYPE 299



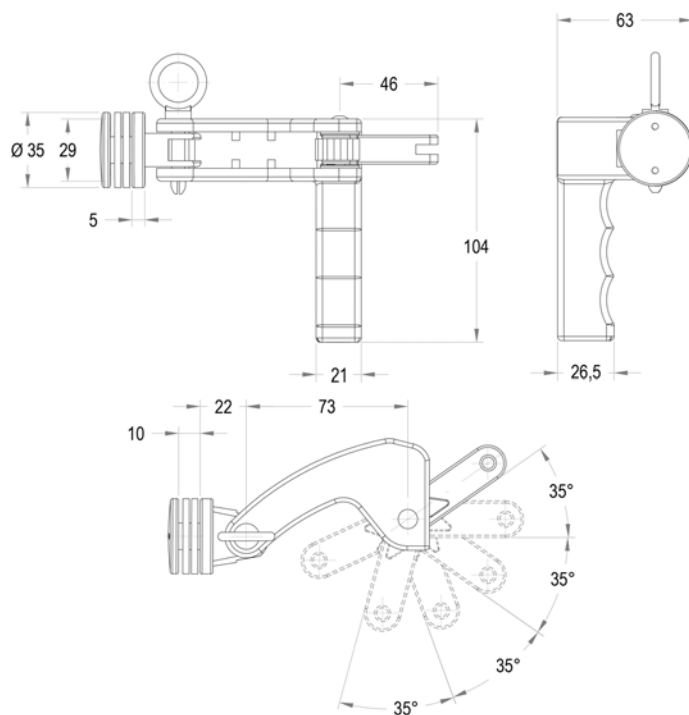
| Référence        | Description          |
|------------------|----------------------|
| Vrac             |                      |
| <b>ET.701299</b> | Entrebâilleur double |

ENTREBÂILLEURS LATÉRAL | TYPE 047



| Référence        | Description                        |
|------------------|------------------------------------|
| Vrac             |                                    |
| <b>ET.701047</b> | Entrebâilleur gauche (côté opposé) |
| <b>ET.701048</b> | Entrebâilleur droit (cf. plan)     |

ENTREBÂILLEURS LATÉRAL AVEC GOUPILLE | TYPE 047P

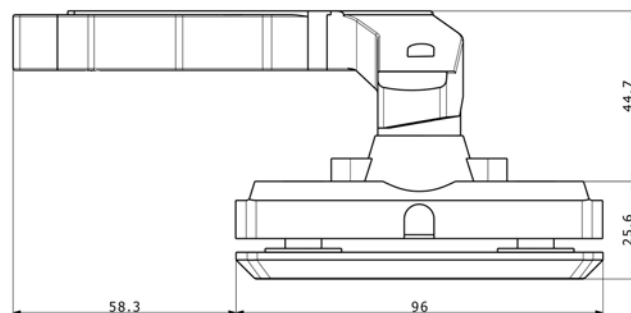


| Référence         | Description                                       |
|-------------------|---|
| Vrac              |   |
| <b>ET.701047P</b> | Entrebâilleur latéral avec goupille (cf. plan)    |
| <b>ET.701048P</b> | Entrebâilleur latéral avec goupille (côté opposé) |

| Référence        | Description                      |
|------------------|----------------------------------|
| Vrac             |                                  |
| <b>ET.701PIN</b> | Goupille pour ET.701047P & -048P |

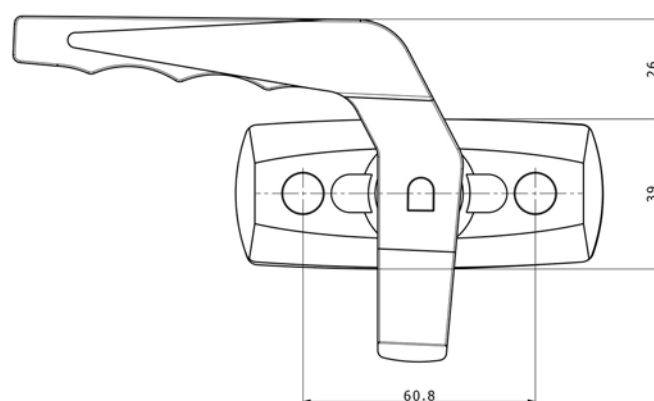
POIGNÉES 1/4 DE TOUR POUR FENÊTRE | TYPE 011



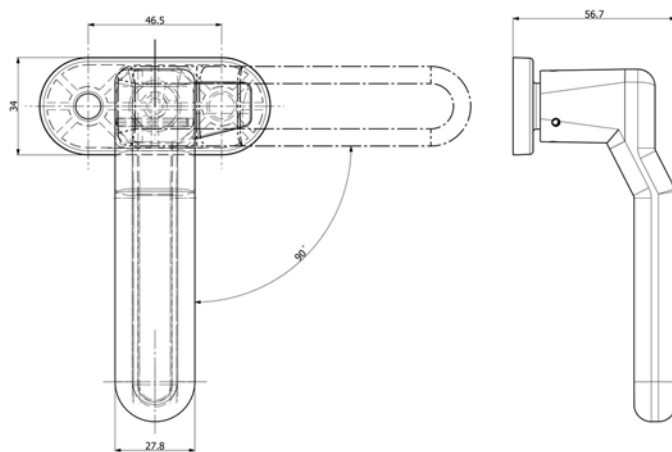
| Référence         | Description                       |
|-------------------|-----------------------------------|
| Vrac              |                                   |
| <b>DL.701011</b>  | Poignée 1/4 de tour (cf. plan)    |
| <b>DL.701011R</b> | Poignée 1/4 de tour (côté opposé) |

| Référence         | Description       |
|-------------------|-------------------|
| Vrac              |                   |
| <b>DL.701011C</b> | Bouchon cache-vis |
| <b>DL.724036</b>  | Cale              |

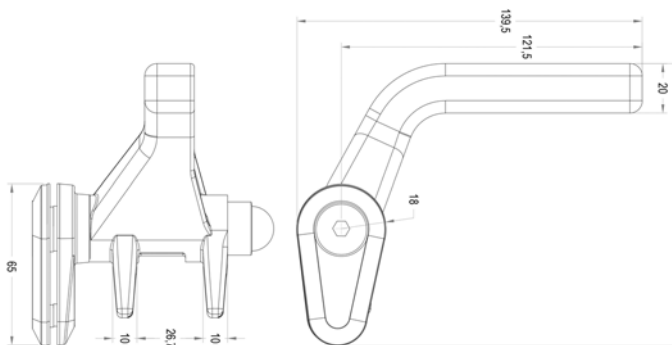


POIGNÉES 1/4 DE TOUR POUR FENÊTRE | TYPE 421



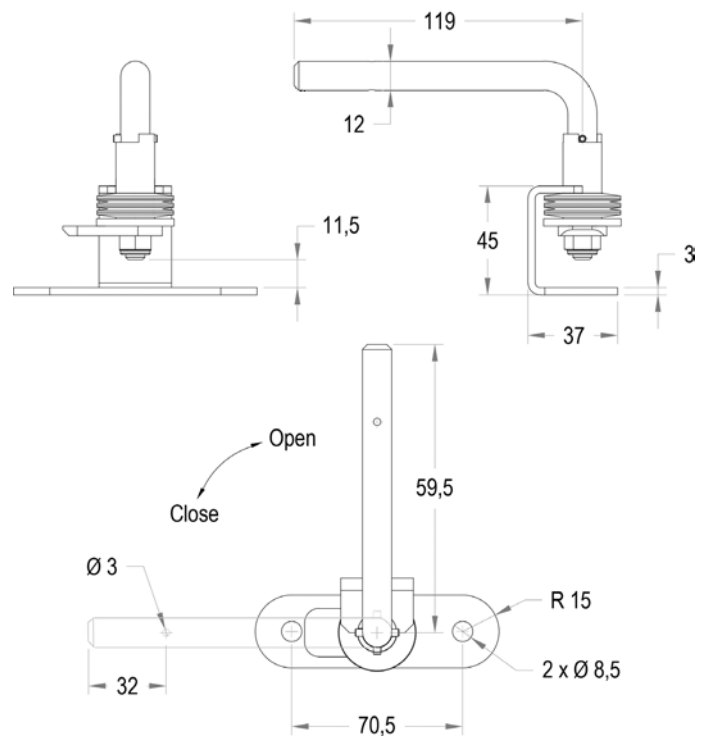
| Référence | Description                       |
|-----------|-----------------------------------|
| Vrac      |                                   |
| DL.701421 | Poignée 1/4 de tour (cf. plan)    |
| DL.701422 | Poignée 1/4 de tour (côté opposé) |
| DL.701423 | Cale                              |

POIGNÉE DE PARE-BRISE | TYPE 375



| Référence | Description           |
|-----------|-----------------------|
| Vrac      |                       |
| DL.701375 | Poignée de pare-brise |

POIGNÉE DE PARE-BRISE | TYPE 323



| Référence        | Description           |
|------------------|-----------------------|
| Vrac             |                       |
| <b>DL.701323</b> | Poignée de pare-brise |

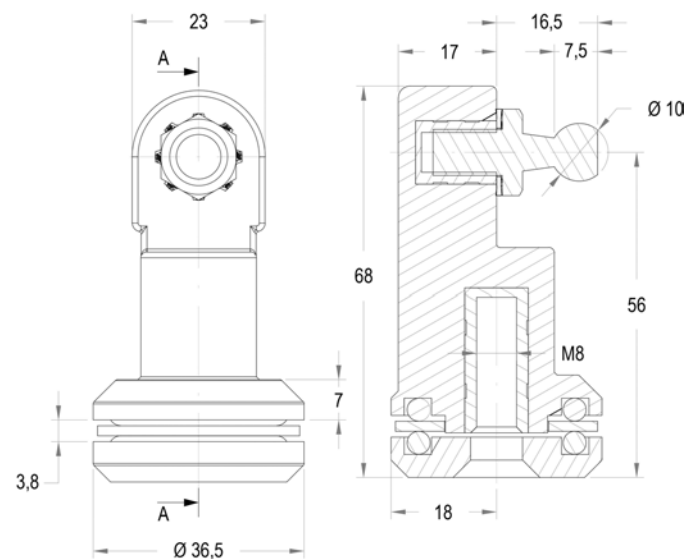
SUPPORT VÉRIN DE PARE-BRISE | TYPE 019

Support vérin + pièces détachées



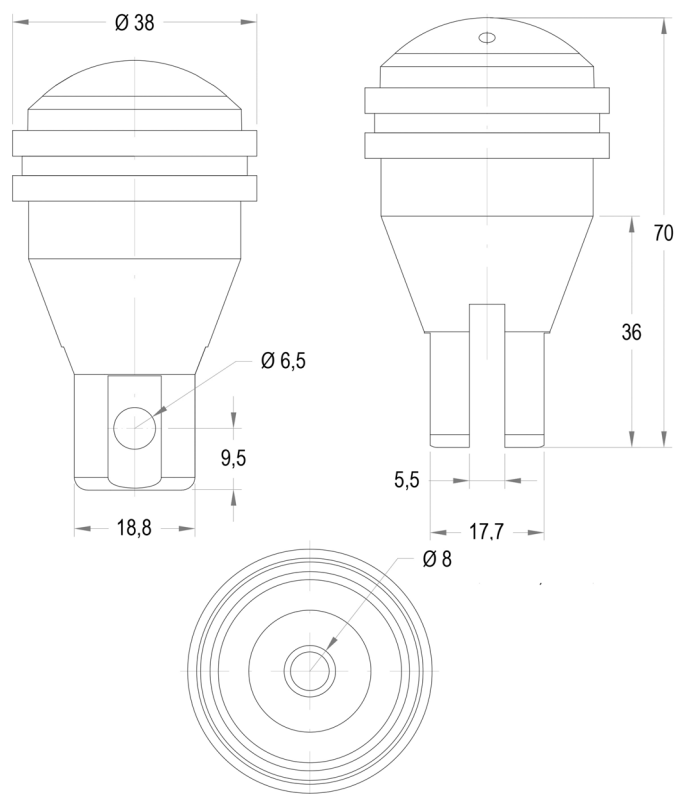
| Référence        | Description                               |
|------------------|---|
| Vrac             |   |
| <b>DL.701019</b> | Support vérin de pare-brise (kit complet) |

| Référence           | Description     |
|---------------------|-----------------|
| Vrac                |                 |
| <b>DL.701019-02</b> | Base            |
| <b>DL.701019-03</b> | Joint torique   |
| <b>DL.701019-04</b> | Joint plat      |
| <b>DL.701019-05</b> | Rondelle Grower |



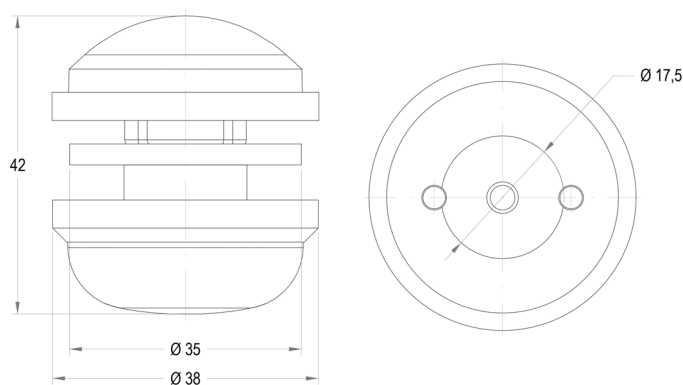


SUPPORT VÉRIN DE PARE-BRISE | TYPE 592



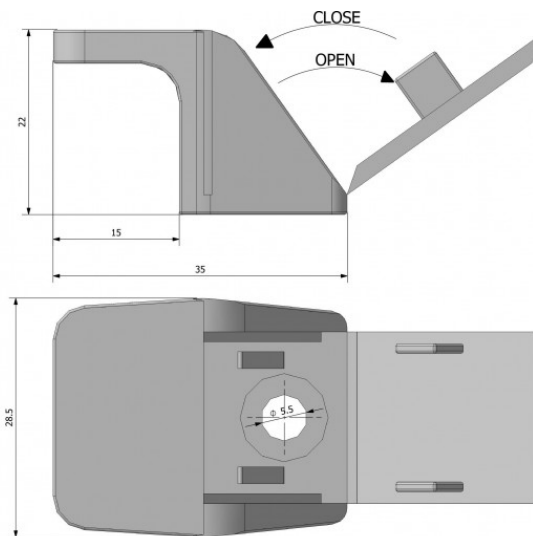
| Référence        | Description                 |
|------------------|-----------------------------|
| Vrac             |                             |
| <b>DL.701592</b> | Support vérin de pare-brise |

FIXATION DE PARE-BRISE | TYPE 457



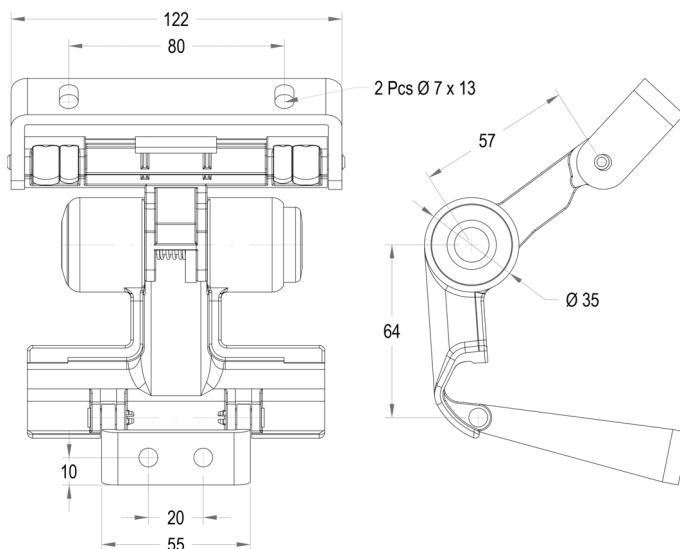
| Référence        | Description            |
|------------------|------------------------|
| Vrac             |                        |
| <b>DL.701457</b> | Fixation de pare-brise |

CROCHET DE PARE-BRISE | TYPE 083



| Référence        | Description           |
|------------------|-----------------------|
| Vrac             |                       |
| <b>DL.701083</b> | Crochet de pare-brise |

POIGNÉE DE TOIT OUVRANT | TYPE 374



| Référence        | Description             |
|------------------|-------------------------|
| Vrac             |                         |
| <b>DL.701374</b> | Poignée de toit ouvrant |

RÉTROVISEUR | DEUTZ-FAHR, FENDT, LANDINI, ZETOR, URSUS

Fixation sur bras 18mm

**Cross-referencing Deutz Fahr**

RM.301703 435888, 4304841,  
4327533, 4377888,  
4386390, 4388388,  
2376392KZ121067

**Cross-referencing Fendt**

RM.301703 G816810150030

**Cross-referencing AGCO, Landini, MF, Valmet, Valtra**

RM.301703 3104955M1

**Fitting Deutz-Fahr**

2506, 3006, 4006, 4506, 4807, 5006, 5206, 5506, 5670,  
5680, 5690, 6006, 6040, 6060, 6090, 6206, 6806, 7006,  
7206, 7506, 8006, 9006, 10006, 13006, 16006, 10006F,  
10006U, 3006F, 4006F/S, 4006U, 4506F, 4506US,  
4507C, 4807C, 5006F, 5006U, 5206F, 5206U, 5207C,  
5506F, 5506U, 5650H, 5650H COM3, 5660H COM3,  
5660HTS, 5660HTS Climber, 5660HTS COM3, 5665HTS  
COM3, 5680H, 5690H COM2, 5690H COM3, 5690HTS,  
5690HTS COM2, 5690HTS COM3, 5695HTS COM3,  
6006F, 6006U, 6007C, 6060HTS, 6060HTS Climber,  
6065HTS, 6090HTS, 6095HTS, 6206F, 6206U, 6207C,  
6507C, 6806F, 6806U, 6807C, 6907C, 7006F, 7006U,  
7007C, 7206A, 7206F, 7206U, 7207C, 7506F, 7506U,  
7807C, 8006F, 8006U, 9006A, 9006F, 9006U

Actor 5510, Actor 5520

AgroPrima 4.31, 4.51, 4.56, 6.06, 6.16

AgroXtra 3.57, 4.07, 4.17, 4.47, 4.57, 6.07, 6.17

DX3.10SC, 3.30SC, 3.50SC, 3.60SC, 3.65SC, 3.70SC,  
3.80SC, 3.90SC

DX4.10, 4.11, 4.30, 4.31, 4.50, 4.51, 4.61, 4.70, 4.71

DX6.05, 6.06, 6.10, 6.30, 6.50

DX7.10

DX110, 110A, 120, 120A, 140, 140A, 145, 145A, 160, 160A

DX80, 80A, 85, 85A, 86, 86A, 90, 90A, 92, 92A

DXab 80, 85, 86, 90, 92, 110, 120, 145, 160, 250

DXbis 85, 90, 110, 120, 140, 145

Ectron 5530

Farmliner 3370

Intrac 6.30, 6.60

M2480, 2580, 2680, 2685, 2780, 2780H,

M35.80 Bis FG1

M36.10, 36.30, 36.40

Topliner 4060, 4065, 4068, 4075, 4080, 4090, 8XL,

**Fitting Fendt**

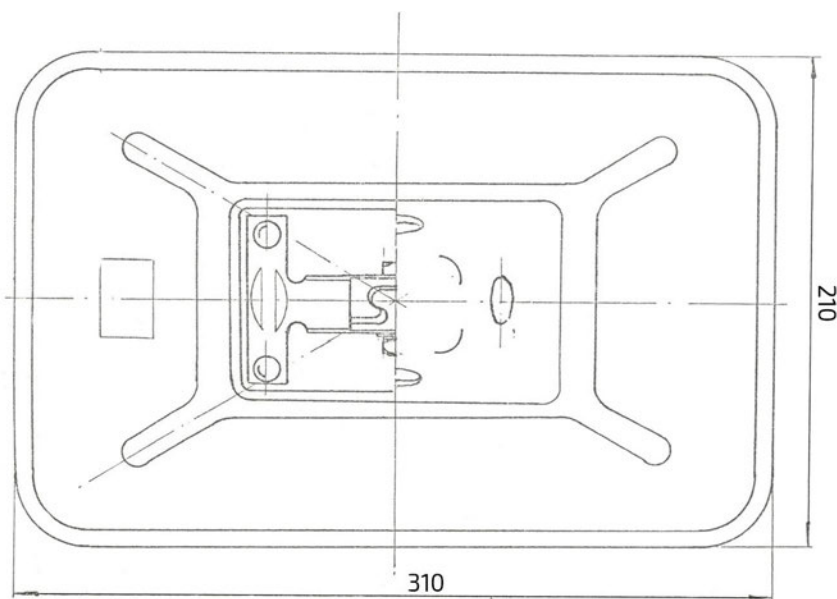
303, 304, 305, 306, 307, 308, 309, 310, 311, 312, 509,  
510, 511, 512, 514, 515, 520, 522, 524, 711, 712, 714, 716,  
815, 816, 817, 818, 822, 824, 916, 920, 924, 926,

**Fitting Zetor**

Major 80, Forterra HSX

**Fitting Ursus**

10014T, 4512, 11024, 11034, 15014



| Référence        | Dimensions | Matériau |
|------------------|------------|----------|
| Vrac             |            |          |
| <b>RM.301703</b> | 310x220mm  | Métal    |

RÉTROVISEUR | RENAULT / CLAAS, DEUTZ, LANDINI, MASSEY-FERGUSON, NEW-HOLLAND, SAME

Universel, pour tracteurs, fixation sur rotule articulée, adaptable sur tige (dia. 20mm)

**Cross-referencing Massey-Ferguson**

RM.300132 3557565M91, 3902430M1

**Cross-referencing CLAAS**

RM.300132 4438482

**Cross-referencing Merlo**

RM.300132 322887

**Cross-referencing New-Holland**

RM.300132 9975396

**Cross-referencing SAME**

RM.300132 0.9233.183.3, 0.9237.155.1

**Cross-referencing Landini**

RM.300132 3557565M91

**Cross-referencing Deutz-Fahr**

RM.300132 4438482

**Fitting Masey-Ferguson**

3435, 3340, 3350, 3355, 374, 384, 394, 2225, 3425, 3455, 354, 2205, 2210, 2230, 2220, 2430, 2440, 2235, 2435

**Fitting Merlo**

P 28.7 EVT, P 28.7 EVS, P 32.7, P 28.9, P 30.7, P 25.7, P 27.7

**Fitting New Holland**

T3010, 3020, 3030, 3040, 5030, 5040, 5050, 5060, 5070 TCE40, 45, 50, 55 / TL80, 100, 70, 90 TLA70, 80, 90, 100

**Fitting SAME**

Dorado 55, 56, 60, 65, 66, 70, 75, 76, 80, 86, 85 Explorer 70, 80, 90 / Explorer II 70, 80, 90 T Solar 30, 40, 50

**Fitting Landini**

Alpine 65, 75, 85 / Advantage 65, 75, 85 Atlas 70, 75, 80, 85, 90, 100 / Globus 50, 55, 60, 65, 70, 75, 80 Ghibli 80, 85, 90, 95, 100, 105 / Globalfarm 90, 95, 100, 105 LandPower 115, 125, 130, 160 / Legend 115, 120, 125, 130, 135, 140, 145, 160, 165 Mistral 40, 45, 50, 55 / PowerFarm 60, 75, 85, 95, 105 Rex foot step 60, 65, 70, 80, 90, 100 / Rex New Tier2 60, 70, 75, 85, 95, 105 Rex Tier2 60, 75, 80, 85, 95, 105 Trekker New 70, 80, 90, 100 / Trekker New Tier2 75, 80, 85, 95, 105 Trekker CF60 / Trekker Compact CF60, CF70 Vigneti Rex Cab 60, 65, 70, 75, 80, 85 Vigneti Foot Step 60, 65 Vision 80, 90, 100 / Vision New Tier2 85, 95, 105

**Fitting Deutz-Fahr**

Agrocompact 60, 70, 80, 90 Agrokid 25, 35, 45 / Agroplus 60, 70, 80

**Fitting Lamborghini**

Sprint 654-55, 664-60, 664-65, 674-70, 674-75, 684-85

**Fitting CASE-IE**

JX70U, 80U, 90U, 100U, 1070U, 1080U, 1090U, 1100U JXU75, 95, 85, 105, 115

**Fitting Renault / CLAAS**

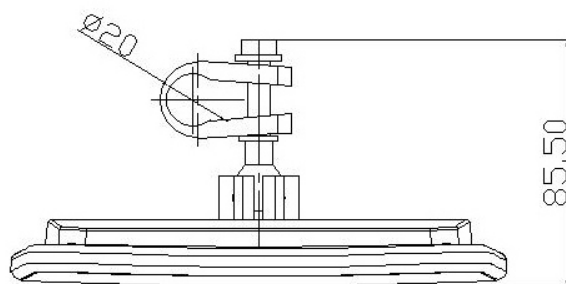
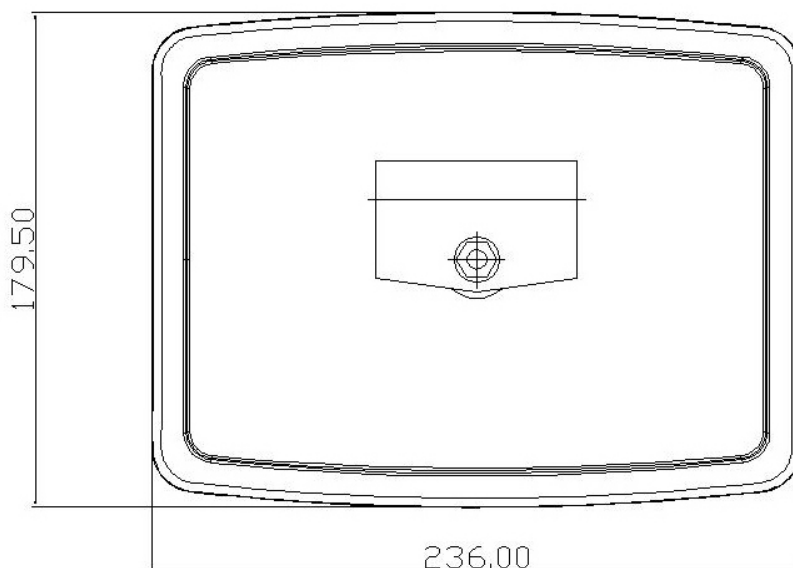
Nectis 217, 227, 237, 247, 257, 267, 227

**Fitting Hürlimann**

XA657, 655, 658, 606, 656, 607, 656T

**Fitting Mc Cormick**

GM40, 45, 50, 55



| Référence | L         | Matériau  |
|-----------|-----------|-----------|
| Vrac      |           |           |
| RM.300132 | 240x180mm | Plastique |

## RÉTROVISEUR | JOHN DEERE

Fixation sur noyau articulé déporté (dia. 14-30mm)

### Cross-referencing John Deere

RM.300120

AL78021

### Fitting John Deere

1854  
2054  
3200, 3215, 3220, 3400, 3415, 3420, 3800  
4030, 4040, 4050, 4055, 4230, 4240, 4250, 4255,  
4430, 4440, 4450, 4455, 4555, 4560, 4630, 4640,  
4650, 4755, 4760, 4850, 4955, 4960  
5220, 5225, 5303, 5320, 5325, 5403, 5420, 5425, 5520,  
5525, 5603, 5615, 5620, 5625, 5715, 5720, 5820  
6010, 6030, 6100, 6110, 6120, 6130, 6200, 6205, 6210,  
6215, 6220, 6225, 6230, 6300, 6310, 6320, 6325, 6330,  
6400, 6403, 6405, 6410, 6415, 6420, 6425, 6430, 6500,  
6505, 6506, 6510, 6515, 6520, 6525, 6530, 6534, 6600,  
6603, 6605, 6610, 6615, 6620, 6630, 6715, 6800, 6810,  
6820, 6830, 6900, 6910, 6920, 6930  
7130, 7200, 7210, 7220, 7230, 7320, 7330, 7400, 7410,  
7420, 7500, 7505, 7510, 7515, 7520, 7600, 7610, 7700,  
7710, 7715, 7720, 7730, 7800, 7810, 7815, 7820, 7830,  
7920, 7930  
8100, 8110, 8120, 8130, 8200, 8210, 8220, 8230, 8300,  
8320, 8330, 8400, 8410, 8420, 8430, 8440, 8450,  
8520, 8530, 8630, 8640, 8650, 8850  
9100, 9120, 9200, 9220, 9230, 9300, 9320, 9330, 9400,  
9420, 9430, 9520, 9530, 9620, 9630  
5055E, 5065E, 5070M, 5080M, 5080R, 5083E,  
5085M, 5090M, 5090R, 5093E, 5095M, 5100M,  
5100R, 5101E  
6010SE, 6020S, 6020SE, 6090MC, 6100D, 6100MC,  
6100SE, 6105M, 6105R, 6110D, 6110J, 6110MC, 6110SE,  
6115D, 6115M, 6115R, 6120SE, 6125D, 6125J, 6125M,  
6125R, 6130D, 6130M, 6130R, 6140D, 6140M, 6140R,  
6145J, 6150M, 6150R, 6150RH, 6165J, 6170M, 6170R,  
6190R, 6200SE, 6210R, 6210SE, 6220SE, 6230  
PREMIUM, 6300SE, 6310SE, 6320SE, 6330 PREMIUM,  
6400SE, 6410SE, 6415 Classic, 6420S, 6420SE, 6430  
PREMIUM, 6510SE, 6520SE, 6530 PREMIUM, 6610SE,  
6615 Classic, 6620SE, 6630 PREMIUM, 6830  
PREMIUM, 6910S, 6920S, 6920SE, 6930 PREMIUM  
7130PR, 7185J, 7195J, 7205J, 7225J, 7230PR, 7330PR,  
7430 PREMIUM, 7430E PREMIUM, 7430PR, 7530  
PREMIUM, 7530E PREMIUM  
8100T, 8110T, 8120T, 8200T, 8210T, 8220T, 8230T,  
8300T, 8310R, 8320T, 8330T, 8400T, 8410T, 8420T,  
8430T, 8520T  
9320T, 9420T, 9430T, 9520T, 9530t, 9620T, 9630T



| Référence        | L         | Matériau  |
|------------------|-----------|-----------|
| Vrac             |           |           |
| <b>RM.300120</b> | 295x215mm | Plastique |

## RÉTROVISEUR | MASSEY FERGUSON &amp; FORD NEW HOLLAND

Universel, pour tracteurs, fixation par noyau articulé déporté, adaptable sur tige (dia. 14-22mm)

**Cross-referencing Massey Ferguson**

RM.300036 3806618M91 / 3596262M1

**Fitting Massey-Ferguson**

135, 148, 165, 168, 175, 178, 188, 230, 333, 340, 342, 350, 352, 353, 355, 360, 362, 363, 365, 373, 375, 377, 383, 387, 390, 393, 396, 397, 398, 399, 675, 690, 699, 3050, 3055, 3060, 3065, 3070, 3075, 3080, 3085, 3090, 3095, 3610, 3615, 3625, 3630, 3635, 3645, 3655, 3670, 3680, 3690, 4215, 4220, 4225, 4235, 4240, 4245, 4255, 4260, 4265, 4270, 4315, 4320, 4325, 4335, 4345, 4355, 4360, 4365, 4370, 6110, 6120, 6130, 6140, 6150, 6160, 6170, 6180, 6190, 6235, 6245, 6255, 6260, 6265, 6270, 6280, 6290, 8110, 8120, 8130, 8140, 8150, 8160, 8170, 8180, 8210, 8220, 8240, 8250, 8260, 8270, 8280, 3065S, 334V, 353LX, 353S, 354AP, 354AQ, 354F, 354FP, 354FP(X), 354FQ, 354GE, 354GE(X), 354S, 354SP, 354SP(X), 354SQ, 354V, 354VQ, 356CF, 3625 V/S/F/GE, 362N, 3635 V/S/F/GE, 363LX, 363S, 3645 V/S/F/GE, 364AP, 364AQ, 364CF, 364F, 364FP, 364FQ, 364GE, 364S, 364SP, 364SQ, 364V, 364VQ, 3650 S/F/V/GE, 3655 S/F/V/GE, 3660 S/F/V/GE, 366CF, 367CF, 372N, 373LX, 373S, 374AP, 374AP(X), 374AQ, 374F, 374FP, 374FP(X), 374FQ, 374GE, 374GE(X), 374H, 374S, 374SP, 374SP(X), 374SQ, 374V, 374VQ, 375E, 376C, 376CF, 376XCF, 382N, 383LX, 383S, 384AP, 384AP(X), 384AQ, 384F, 384FP, 384FP(X), 384FQ, 384GE, 384GE(X), 384S, 384SP, 384SP(X), 384SQ, 384V, 384VQ, 390E, 390T, 393LX, 393S, 393TLX, 394AP, 394AP(X), 394AQ, 394C, 394F, 394FP, 394FP(X), 394FQ, 394GE, 394GE(X), 394H, 394S, 394SP, 394SP(X), 394SQ, 394TAQ, 396C, 396CF, 396CT, 397T, 4225HV, 4235 (USA), 4235HV, 4235HV (USA), 4245HV, 4255HV, 4325HV, 4335HV, 4345HV, 4355HV, 6235HV, 6245HV, 6255HV, 698T, 8220XTRA, 8240XTRA, 8250XTRA, 8260XTRA LST, 8270XTRA, 8280XTRA



| Référence        | L         | Matériau  |
|------------------|-----------|-----------|
| Vrac             |           |           |
| <b>RM.300036</b> | 205x158mm | Plastique |

RÉTROVISEUR | FORD NH, MASSEY FERGUSON & LANDINI

Fixation sur bras 20mm, épaisseur: 90mm

**Cross-referencing Ford New Holland**

RM.300075 81871837, 83995296

**Cross-referencing Massey Ferguson / AGCO**

RM.300075 1871948M93, 1894396M91

**Cross-referencing Landini**

RM.300075 1897911M2, 3806614M91

**Cross-referencing DAEWOO**

RM.300075 6684564

**Fitting Massey-Ferguson**

342, 352, 350, 355, 360, 362, 365, 375, 390, 390T, 398, 399, 550, 565, 575, 590,

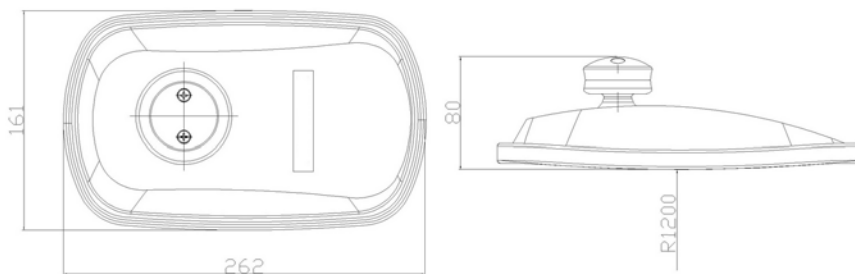
4215, 4220, 4225, 4235, 4240, 4245, 4245HV, 4255, 4260, 4265, 4270, 4315, 4320, 4325, 4335, 4345, 4355, 4360, 4365, 4370,

4225HV, 4235HV, 4255HV, 4345HV, 4355HV, 4335HV, 6110, 6120, 6130, 6140, 6150, 6160, 6170, 6180, 6190,

6235, 6245, 6255, 6260, 6265, 6270, 6280, 6290, 6255HV, 6245HV, 6235HV, 4325HV,

8110, 8120, 8130, 8140, 8150, 8160, 8170, 8180, 8210, 8220, 8240, 8250, 8260, 8270, 8280,

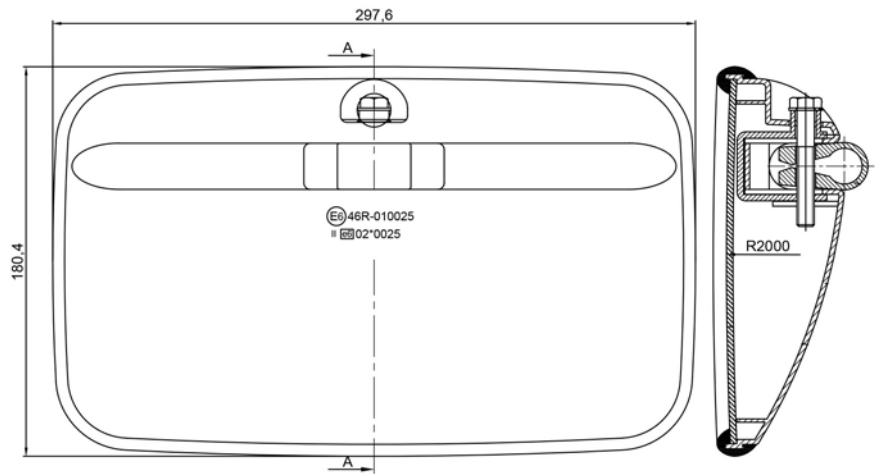
8240XTRA, 8250XTRA, 8280XTRA, 8270XTRA, 8260XTRA LST



| Référence | Matériau               |
|-----------|------------------------|
| Vrac      |                        |
| RM.300075 | 263x159mm<br>Plastique |

RÉTROVISEUR | FORD NEW HOLLAND & MASSEY FERGUSON

Universel, fixation sur fourreau déporté (dia. 14-19mm)



**Cross-referencing Hella**

85B 003 614-001 85B 003 614-001

**Cross-referencing Ford New-Holland**

RM.300005 17682 AA-901 005

**Cross-referencing Mercedes**

RM.300005 314 810 13 16, 000 810 04  
16, 000 810 48 16, 673 810  
39 16

**Cross-referencing CNH / Case-IH / Ford-NH**

RM.300005 176 82-AA, 901 005,  
1-34-677-017, 47106820

**Cross-referencing MEKRA**

RM.300005 51.2540.120H,  
40.2890.222H

**Cross-referencing IMEX IMX**

RM.300005 001314 810 13 16

**Cross-referencing ALKAR**

RM.300005 9401270

**Cross-referencing PE automotive**

RM.300005 018.027-00A

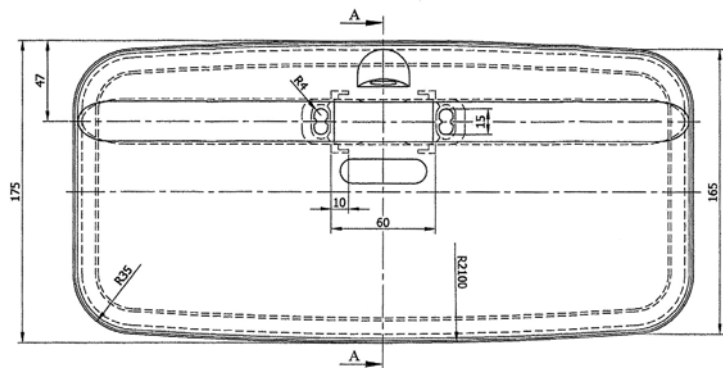
**Fitting Mercedes**

EVOBUS A000 810 04 16, A314 810 13 16, A673 810 39 16

| Référence        | Matériau            |
|------------------|---------------------|
| Vrac             |                     |
| <b>RM.300005</b> | 301x186mm Plastique |

RÉTROVISEUR | RENAULT AGRI & MERCEDES

Fixation sur fourreau déporté (dia. 14-19mm)



**Cross-referencing Renault / CLAAS**

RM.300012 6005020998

**Cross-referencing MB-Trac**

RM.300012 A3818107116, 3818107116,  
6638100816, 6738104016,  
3148102616, 3018102016,  
0008111233, 2818107116,  
0008106216, 8111233,  
8106216, 0008102716,  
8102716

| Référence        | Matériau            |
|------------------|---------------------|
| Vrac             |                     |
| <b>RM.300012</b> | 360x175mm Plastique |

**Fitting Renault / CLAAS**

Celtis 456, 426, 446  
Ceres 65, 106-54, 110-54, 120-54, 133-54, 75-32TX,  
75-34TX, 85-32TX, 85-34TX, 90-32TX, 90-34TX, 70X,  
85X, 85, 95X, 95, 70, 103-52, 103-54, 145-54, 155-54,  
160-94, 180-94, 310, 320, 330, 340, 75, 75X, 325, 320X,  
330X, 340X, 355X, 345X, 325X  
Cergos 335, 355, 345  
Ergos 436  
Temis 550 X, 650 X, 630 X, 610 X



## RÉTROVISEUR | RENAULT AGRI & MERCEDES

Fixation sur fourreau déporté (dia. 14-19mm)



**Cross-referencing HELLA**

RM.300169 8SB 501 081-031

**Cross-referencing Mercedes-Benz**

RM.300169 3818103716, A3818103716

**Cross-referencing Renault**

RM.300169 6005028116

**Cross-referencing Volvo**

RM.300169 VOE11121152, 11121152, 1599462

**Cross-referencing DAF**

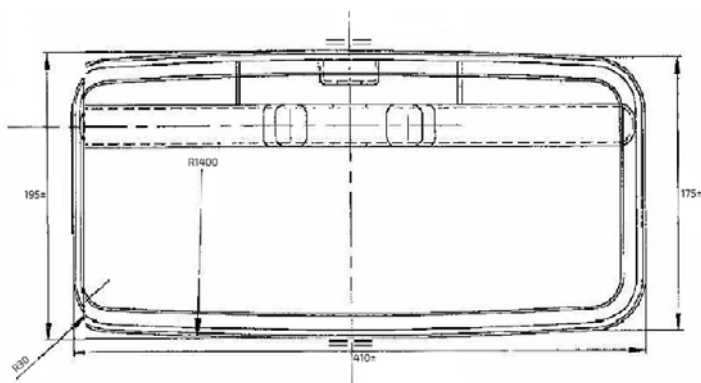
RM.300169 892897

**Cross-referencing MAN**

RM.300169 81.63730.6204

**Cross-referencing Liebherr**

RM.300169 591594514



| Référence        | ⊓         | Matériau  |
|------------------|-----------|-----------|
| Vrac             |           |           |
| <b>RM.300169</b> | 420x200mm | Plastique |

## RÉTROVISEUR | FENDT

Fixation sur rotule articulée, déporté (dia. 14-21mm)

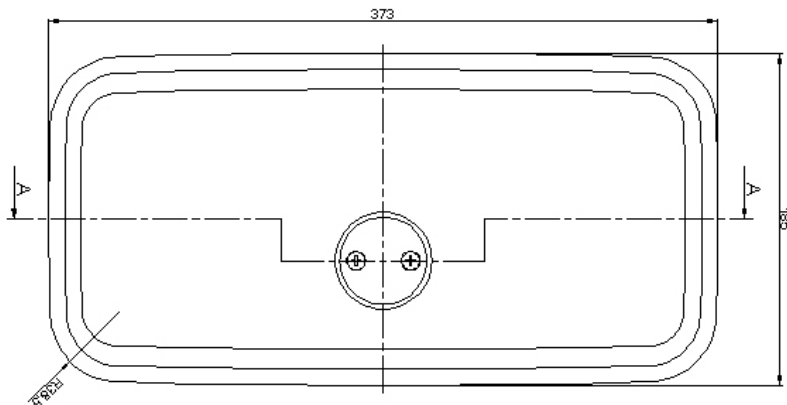


**Cross-referencing Fendt**

RM.300220 G198810151010 / G291500270030

**Fitting Fendt**

Farmer 240, 250, 260, 270, 275, 280, 304, 305, 306, 307, 308, 309, 310, 311, 312  
Favorit 611, 612, 614, 615  
GT 365, 390, 395, 360, 345, 380



| Référence        | ⊓         | Matériau  |
|------------------|-----------|-----------|
| Vrac             |           |           |
| <b>RM.300220</b> | 375x185mm | Plastique |

## RÉTROVISEUR | SAME

Fixation sur fourreau

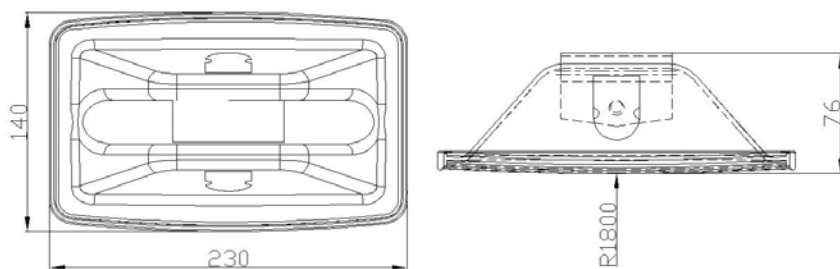


**Cross-referencing Same**

RM.300100 010.2520.0

**Fitting Same**

Frutetto II 55, 70, 75, 90, 100



| Référence        | ⊓         | Matériau  |
|------------------|-----------|-----------|
| Vrac             |           |           |
| <b>RM.300100</b> | 235x140mm | Plastique |

RÉTROVISEUR | FORD NEW HOLLAND, CASE-IH, FIAT & MCCORMICK

Fixation sur bras 14-30mm



**Cross-referencing Ford New Holland**

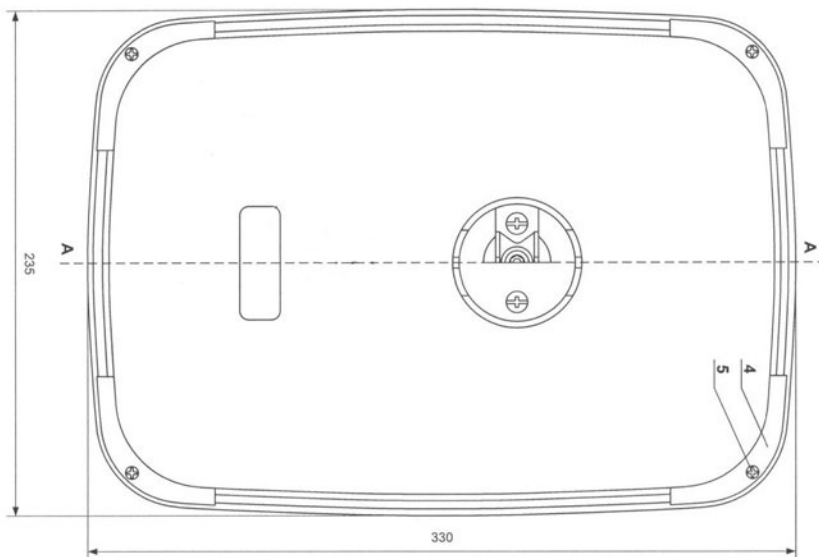
RM.301601 82008016, 82014587

**Cross-referencing CASE-IH**

RM.301601 297017A1

**Fitting CASE-IH**

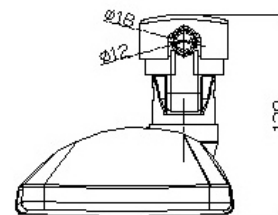
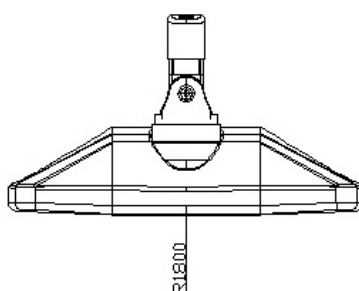
CX 50, 60, 70, 80, 90, 100  
 MX 100, 150, 110, 120, 135, 170, 180, 200, 210, 230, 255,  
 285, 220, 240, 270, 100C, 80C, 90C  
 MXM 155, 175, 190, 120, 130, 140  
 MXU 100, 110, 115, 125, 135



| Référence | ⌒         | Matériau  |
|-----------|-----------|-----------|
| Vrac      |           |           |
| RM.301601 | 330x240mm | Plastique |

RÉTROVISEUR | MF, CASE-IH, RENAULT & MANITOU

Universel, pour tracteurs, fixation par noyau articulé déporté, adaptable sur tige (dia. 12-18mm)



**Cross-referencing Renault**

RM.300119 001130811, 0011308110

**Cross-referencing CASE-IH**

RM.300119 1344062

**Cross-referencing MF / AGCO**

RM.300119 4233052M1, 3104954M1

**Cross-referencing Deutz**

RM.300119 620102320

**Cross-referencing Landini**

RM.300119 MC1344062C1, 1344062C1

**Cross-referencing Deutz**

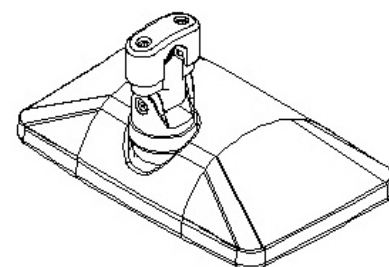
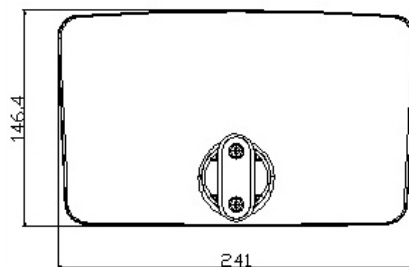
RM.300119 620102320

**Cross-referencing Fauchaux**

RM.300119 745527, 582444

**Cross-referencing Buisard**

RM.300119 741049



| Référence | ⌒         | Matériau  |
|-----------|-----------|-----------|
| Vrac      |           |           |
| RM.300119 | 247x155mm | Plastique |

### RÉTROVISEUR GRAND ANGLE UNIVERSEL / IVECO

Grand angle, fixation sur rotule articulée déportée, adaptable sur tige (dia. 14-20mm)



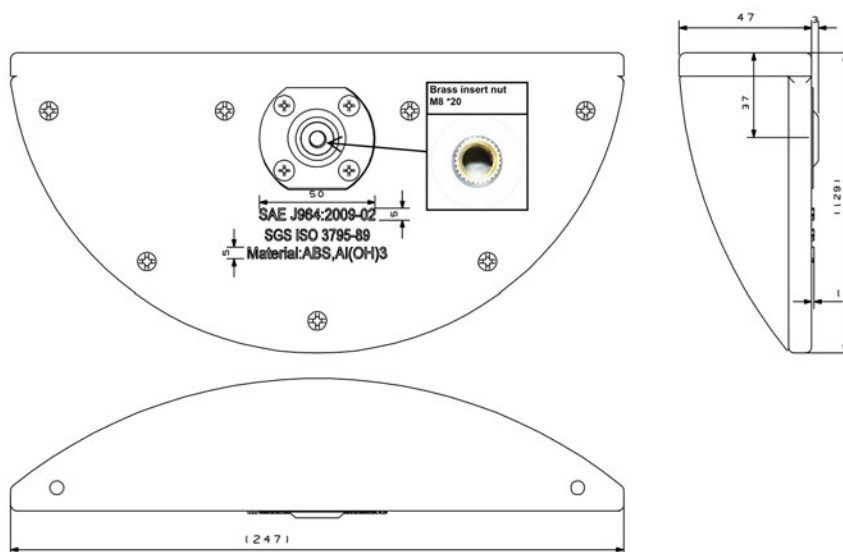
| Référence        | Image     | Matériau  |
|------------------|-----------|-----------|
| Vrac             |           |           |
| <b>RM.302281</b> | 218x171mm | Plastique |

Cross-referencing Iveco (Eurocargo)

RM.302281 65.9-80.12-120.14

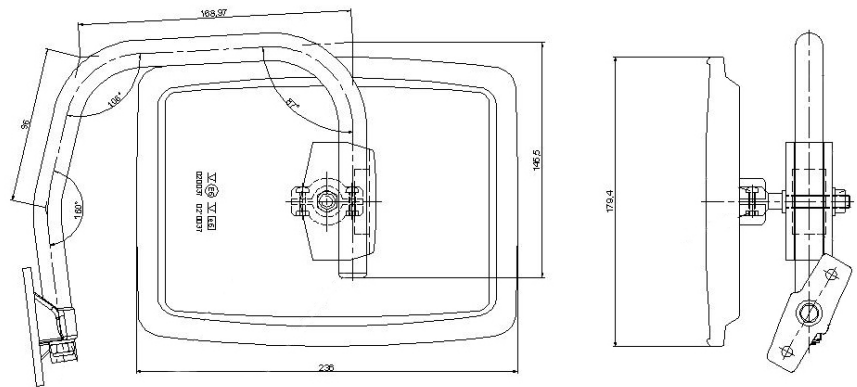
### RÉTROVISEUR PANORAMIQUE (180°) UNIVERSEL

Spécial manutention



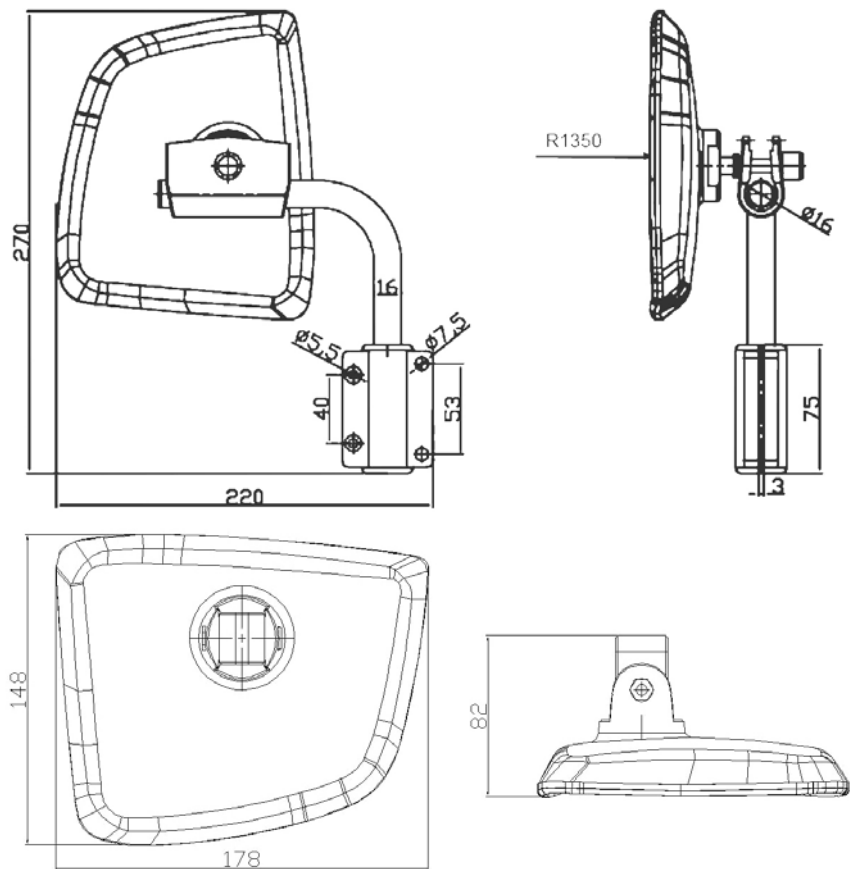
| Référence        | Image     | Matériau   |
|------------------|-----------|------------|
| Vrac             |           |            |
| <b>RM.300180</b> | 240x128mm | ABS/Chrome |

RÉTROVISEURS & BRAS UNIVERSELS



| Référence | Description                               |
|-----------|---|
| Vrac      |   |
| RM.400132 | Ensemble bras et rétroviseur, côté droit  |
| RM.400133 | Ensemble bras et rétroviseur, côté gauche |
| AM.700132 | Bras droit seul                           |
| AM.700133 | Bras gauche seul                          |

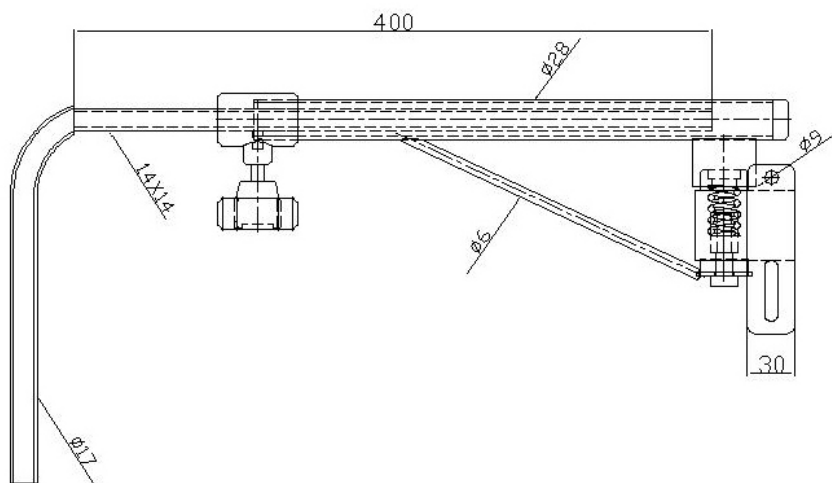
RÉTROVISEURS & BRAS UNIVERSELS



| Référence  | Description   |
|------------|---|
| Vrac       |   |
| RM.762112  | 220-270mm Ensemble bras et rétroviseur, côté droit  |
| RM.762113  | 220-270mm Ensemble bras et rétroviseur, côté gauche |
| RM.762114R | 246x182mm Rétroviseur seul - côté droit             |
| RM.762114L | 246x182mm Rétroviseur seul - côté gauche            |

### BRAS DE RÉTROVISEUR TÉLESCOPIQUES | RENAULT / CLAAS

Fixation renforcée (entraxe: 80mm), axe pivotant + vis de réglage (arrêt)



**Cross-referencing CLAAS**

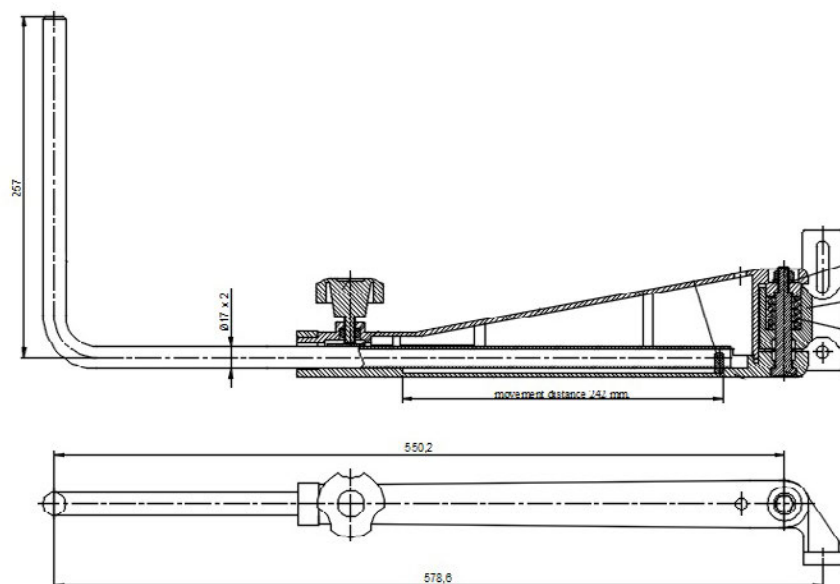
AM.720057 6005021100  
 AM.720058 6005020999

**Fitting Renault / CLAAS**

Ares 540, 550, 610, 620, 630, 640, 710, 725, 735, 720, 815, 825  
 Kabine MX, TX

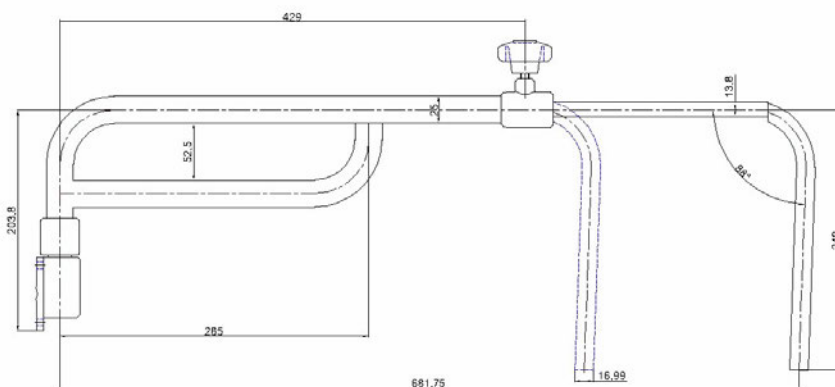
| Référence | Description  |
|-----------|--|
| Vrac      |  |
| AM.720057 | 400-630mm Bras extensible, côté droit (dia. 18mm)  |
| AM.720058 | 400-630mm Bras extensible, côté gauche (dia. 18mm) |

### BRAS DE RÉTROVISEUR TÉLESCOPIQUES 530-770MM



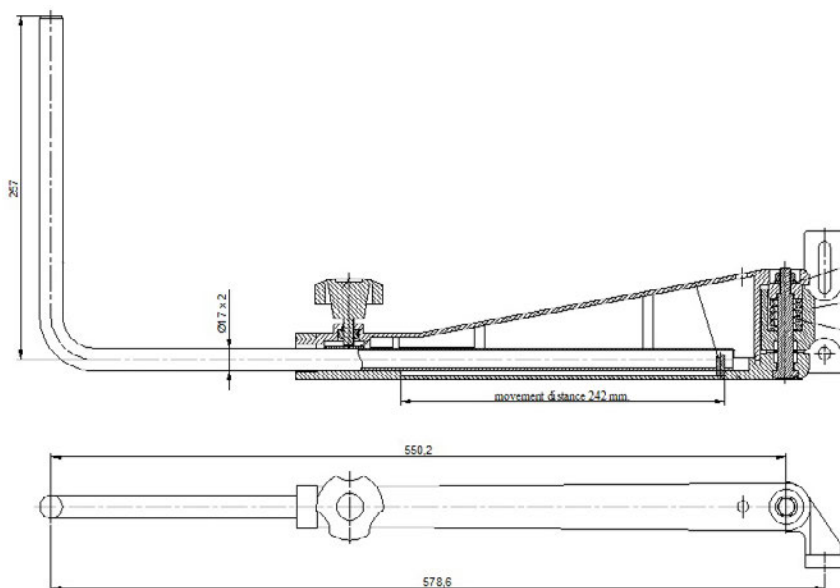
| Référence | Description                        |
|-----------|------------------------------------|
| Vrac      |                                    |
| AM.760110 | 530-770mm Extensible (coté droit)  |
| AM.760111 | 530-770mm Extensible (côté gauche) |

BRAS DE RÉTROVISEUR TÉLESCOPIQUES 495-690MM



| Référence        | Description           |
|------------------|-----------------------|
| Vrac             |                       |
| <b>AM.180110</b> | 495-690mm Coté droit  |
| <b>AM.180111</b> | 495-690mm Côté gauche |

BRAS DE RÉTROVISEUR TÉLESCOPIQUES | VALMET / VALTRA



**Cross-referencing HELLA**

AM.760112 8HG 501 253-022

AM.760113 8HG 501 253-012

**Cross-referencing Valmet / Valtra**

AM.760112 34302100

AM.760113 34302200

**Cross-referencing Amazone**

AM.760112 LF182

AM.760113 LF181

**Cross-referencing CASE-IH**

AM.760112 471331840

AM.760113 471331830

**Cross-referencing Liebherr**

AM.760113 11907728

**Fitting Valmet / Valtra**

205, 305, 405, 505, 605, 705, 805, 905  
6000, 6100, 6200, 6250HI, 6300, 6350HI, 6400, 6600,  
6650HI, 6550HI, 6800, 6850HI, 6900  
8000, 8100, 8150, 8050, 8200, 8300

| Référence        | Description                            |
|------------------|--|
| Vrac             |  |
| <b>AM.760112</b> | 405-645mm Bras extensible, côté droit  |
| <b>AM.760113</b> | 405-645mm Bras extensible, côté gauche |

**PLAFONNIER RECTANGULAIRE C5W**



| Référence      | L           | Interrupteur | V | W  | Lightbulb icon |
|----------------|-------------|--------------|---|----|----------------|
| Vrac           |             |              |   |    |                |
| <b>TM.A044</b> | 117x50x23mm | ON-OFF       |   | 5W | C5W            |

**PLAFONNIER RECTANGULAIRE C5W**



| Référence      | L           | Interrupteur | V | W  | Lightbulb icon |
|----------------|-------------|--------------|---|----|----------------|
| Vrac           |             |              |   |    |                |
| <b>TM.A046</b> | 100x37x25mm | ON-OFF       |   | 5W | C5W            |

**PLAFONNIER RECTANGULAIRE C5W**



| Référence      | L           | Interrupteur | V | W   | Lightbulb icon |
|----------------|-------------|--------------|---|-----|----------------|
| Vrac           |             |              |   |     |                |
| <b>TM.A047</b> | 164x35x24mm | ON-OFF       |   | 10W | 2xC5W          |

**PLAFONNIERS RONDS W5W/LED**

Livré avec socle amovible (à poser, ou à encastrer)



| Référence       | L            | Interrupteur | V      | W | Lightbulb icon |
|-----------------|--------------|--------------|--------|---|----------------|
| Vrac            |              |              |        |   |                |
| <b>TM.A071</b>  | Dia. 75x27mm | ON-OFF       |        |   | W5W            |
| <b>TM.A071L</b> | Dia. 75x27mm | ON-OFF       | 12/24V |   | 4 LED          |

**PLAFONNIERS OVALES W5W/LED**

Livré avec socle amovible (à poser, ou à encastrer)



| Référence       | L           | Interrupteur | V      | W | Lightbulb icon |
|-----------------|-------------|--------------|--------|---|----------------|
| Vrac            |             |              |        |   |                |
| <b>TM.A072</b>  | 127x80x18mm | ON-OFF       |        |   | W5W            |
| <b>TM.A072L</b> | 127x80x18mm | ON-OFF       | 12/24V |   | 6 LED          |

**PLAFONNIERS RONDS LED**



| Référence       | L        | Interrupteur | V      | W  | Lightbulb icon |
|-----------------|----------|--------------|--------|----|----------------|
| Vrac            |          |              |        |    |                |
| <b>TM.A074L</b> | 140x35mm | ON-OFF       | 12/24V | 2W | 20 LED         |
| <b>TM.A073L</b> | 140x35mm | ON-OFF       | 12/24V | 2W | 20 LED         |

## PLAFONNIER ROND AVEC VEILLEUSE LED

1 LED "jour" &amp; 6 LED bleu "nuit"



| Référence       |          | Interrupteur | V | W |       |
|-----------------|----------|--------------|---|---|-------|
| Vrac            |          |              |   |   |       |
| <b>TM.A202L</b> | 100x29mm | ON-OFF-ON    |   |   | 7 LED |

## PLAFONNIER ROND C5W



| Référence      |         | Interrupteur | V | W  |     |
|----------------|---------|--------------|---|----|-----|
| Vrac           |         |              |   |    |     |
| <b>TM.A619</b> | 80x27mm | -            |   | 5W | C5W |

## PLAFONNIERS RECTANGULAIRES LED

Interrupteur tactile



| Référence       |             | Interrupteur | V   | W |        |
|-----------------|-------------|--------------|-----|---|--------|
| Vrac            |             |              |     |   |        |
| <b>TM.A034L</b> | 135x70x10mm | ON-OFF       | 12V |   | 34 LED |
| <b>TM.A035L</b> | 135x70x10mm | ON-OFF       | 24V |   | 34 LED |

## MINI-PLAFONNIERS ULTRA-PLAT RECTANGULAIRES LED

Entraxe: 61mm



| Référence         |                          | Interrupteur | V     | W        |       |
|-------------------|--------------------------|--------------|-------|----------|-------|
| Vrac              |                          |              |       |          |       |
| <b>SV.723000L</b> | <input type="checkbox"/> | -            | 12/24 | 0,7/1,4W | 3 LED |
| <b>SV.724000L</b> | <input type="checkbox"/> | -            | 12/24 | 1,5W     | 6 LED |

## LAMPES DE LECTURE LED/MR-11

Orientables 180°



| Référence       |                                     | Interrupteur | V   | W    |       |
|-----------------|-------------------------------------|--------------|-----|------|-------|
| Vrac            |                                     |              |     |      |       |
| <b>TM.A083L</b> | <input type="checkbox"/>            | ON-OFF       | 12V | 0,6W | 6 LED |
| <b>TM.A084L</b> | <input checked="" type="checkbox"/> | ON-OFF       | 12V | 0,6W | 6 LED |
| <b>TM.A083</b>  | <input type="checkbox"/>            | ON-OFF       | 12V | 10W  | MR-11 |



### PORTE-GOBELET RÉTRACTABLE



| Référence      | Description             |
|----------------|-------------------------|
| Vrac           |                         |
| <b>JB.9010</b> | Porte-boissons 102x95mm |

### PORTE-BOISSON ENCASTRABLE



| Référence      | Description           |
|----------------|-----------------------|
| Vrac           |                       |
| <b>JB.9020</b> | Porte-gobelet intégré |

### CENDRIER ADAPTÉ POUR PORTE-GOBELET



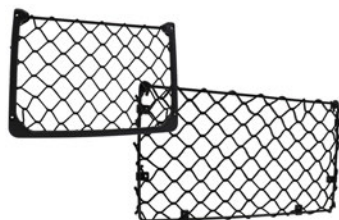
| Référence      | Description                         |
|----------------|-------------------------------------|
| Vrac           |                                     |
| <b>JB.9050</b> | Cendrier adapté pour porte-boissons |

### MARTEAU BRISE-GLACE



| Référence                    | Description   |
|------------------------------|---|
| Vrac                         |   |
| <b>DL.709001</b>             | Marteau brise-glace avec lame coupe-ceinture<br>Livré sur support plastique à poser |
| Conditionnement sous blister |   |
| <b>HF.900001</b>             | Marteau brise-glace avec lame coupe-ceinture<br>Livré sur support plastique à poser |

### FILETS PORTE-DOCUMENTS



| Référence        | Description                                     |
|------------------|---|
| Vrac             |   |
| <b>DN.140011</b> | Filet porte-documents plastique<br>320x220x10mm |
| <b>DN.140012</b> | Filet porte-documents métal<br>365x220x5mm      |
| <b>DN.140013</b> | Filet porte-documents métal<br>467x315x8mm      |

## BOULES DE VOLANT



| Référence                    | Description   |
|------------------------------|---|
| Vrac                         |   |
| <b>SK.000100</b>             | Boule de volant (fixation universelle)                    |
| <b>SK.000200</b>             | Boule de volant (fixation sur branche rectangulaire 40mm) |
| <b>SK.000300</b>             | Boule de volant (fixation sur branche ronde 25mm)         |
| Conditionnement sous blister |   |
| <b>HF.900100</b>             | Boule de volant (fixation universelle)                    |

## BOULES DE VOLANT (MODÈLES ÉCONOMIQUES)



| Référence        | Description                               |
|------------------|---|
| Vrac             |   |
| <b>SK.000600</b> | Fixation sur branche rectangulaire (40mm) |
| <b>SK.000700</b> | Fixation sur branche ronde (25mm)         |

## LAMPE DE LECTURE SUR PRISE ALLUME-CIGARE



| Référence      | Description  |
|----------------|--|
| Vrac           |  |
| <b>EI.L200</b> | Lampe de lecture avec fiche allume-cigare<br>Interrupteur ON-OFF<br>5W 12V |

## COMPTEUR HORAIRE



| Référence        | Description                              |
|------------------|--|
| Vrac             |  |
| <b>HM.071119</b> | Compteur horaire analogique 52mm, 10~80V |

## ANTENNE RADIO



| Référence        | Description      |
|------------------|------------------|
| Vrac             |                  |
| <b>CZ.811600</b> | Antenne flexible |

| Référence     | Description                     |
|---------------|---------------------------------|
| Vrac          |                                 |
| <b>CV.150</b> | Câble d'antenne (rallonge) 1,5m |
| <b>CV.200</b> | Câble d'antenne (rallonge) 2,0m |

## VISIÈRES PARE-SOLEIL DÉPORTÉES



| Référence        | Description                               |
|------------------|---|
| Vrac             |   |
| <b>FH.218090</b> | Visière pare-soleil<br>Longueur A = 90mm  |
| <b>FH.218150</b> | Visière pare-soleil<br>Longueur A = 150mm |

| Référence         | Description                      |
|-------------------|----------------------------------|
| Vrac              |                                  |
| <b>FH.BRACKET</b> | Pince de fixation (rechange)     |
| <b>FH.COVER</b>   | Couvercle de fixation (rechange) |

## CALES DE ROUE DIN 76051/E53



Mécanisme de libération rapide & pratique

| Référence | Description  |
|-----------|--|
| Vrac      |  |
| 810/95830 | Cale de roue homologué DIN 76051/E53<br>ADR  |
| 810/95833 | Cale de roue homologué DIN 76051/E53<br>avec lame métallique (anti-dérapant neige / glace) |
| 810/95831 | Support en plastique pour cale de roue<br>ADR  |
| 810/95832 | Support métallique pour cale de roue   |

|                    |      |                  |    |                  |    |
|--------------------|------|------------------|----|------------------|----|
| <b>8</b>           |      | <b>D</b>         |    | <b>R</b>         |    |
| 810/95830 .....    | 41   | DL.701374 .....  | 24 | RM.762112 .....  | 34 |
| 810/95831 .....    | 41   | DL.701375 .....  | 21 | RM.762113 .....  | 34 |
| 810/95832 .....    | 41   | DL.701421 .....  | 21 | RM.762114L ..... | 34 |
| 810/95833 .....    | 41   | DL.701422 .....  | 21 | RM.762114R ..... | 34 |
| <b>A</b>           |      | DL.701423 .....  | 21 | <b>S</b>         |    |
| AM.180110 .....    | 36   | DL.701457 .....  | 23 | SK.000100 .....  | 40 |
| AM.180111 .....    | 36   | DL.701592 .....  | 23 | SK.000200 .....  | 40 |
| AM.700132 .....    | 34   | DL.703001 .....  | 13 | SK.000300 .....  | 40 |
| AM.700133 .....    | 34   | DL.703001S ..... | 13 | SK.000600 .....  | 40 |
| AM.720057 .....    | 35   | DL.703023 .....  | 13 | SK.000700 .....  | 40 |
| AM.720058 .....    | 35   | DL.703024 .....  | 13 | SV.723000L ..... | 38 |
| AM.760110 .....    | 35   | DL.703025 .....  | 13 | SV.724000L ..... | 38 |
| AM.760111 .....    | 35   | DL.703677 .....  | 13 | <b>T</b>         |    |
| AM.760112 .....    | 36   | DL.709001 .....  | 39 | TM.A034L .....   | 38 |
| AM.760113 .....    | 36   | DL.724036 .....  | 20 | TM.A035L .....   | 38 |
| <b>C</b>           |      | DL.781162 .....  | 17 | TM.A044 .....    | 37 |
| CV.150 .....       | 40   | DL.788052 .....  | 16 | TM.A046 .....    | 37 |
| CV.200 .....       | 40   | DL.988052 .....  | 15 | TM.A047 .....    | 37 |
| CZ.811600 .....    | 40   | DL.988053 .....  | 16 | TM.A071 .....    | 37 |
| <b>D</b>           |      | DL.988073 .....  | 15 | TM.A071L .....   | 37 |
| DL.500579 .....    | 3, 4 | DL.988074 .....  | 15 | TM.A072 .....    | 37 |
| DL.500580 .....    | 3, 4 | DL.988075 .....  | 15 | TM.A072L .....   | 37 |
| DL.501001 .....    | 3    | DL.988121 .....  | 16 | TM.A073L .....   | 37 |
| DL.501002 .....    | 3    | DL.988123 .....  | 16 | TM.A074L .....   | 37 |
| DL.501003 .....    | 3    | DN.140011 .....  | 39 | TM.A083 .....    | 38 |
| DL.501004 .....    | 3    | DN.140012 .....  | 39 | TM.A083L .....   | 38 |
| DL.501026 .....    | 8    | DN.140013 .....  | 39 | TM.A084L .....   | 38 |
| DL.501026-01 ..... | 8    | <b>E</b>         |    | TM.A202L .....   | 38 |
| DL.501026-02 ..... | 8    | EI.L200 .....    | 40 | TM.A619 .....    | 38 |
| DL.501026K .....   | 8    | ET.701047 .....  | 19 |                  |    |
| DL.501027 .....    | 8    | ET.701047P ..... | 20 |                  |    |
| DL.501028 .....    | 9    | ET.701048 .....  | 19 |                  |    |
| DL.501042 .....    | 9    | ET.701048P ..... | 20 |                  |    |
| DL.501056 .....    | 4    | ET.701049 .....  | 18 |                  |    |
| DL.501057 .....    | 4    | ET.701049P ..... | 18 |                  |    |
| DL.501064 .....    | 4    | ET.701299 .....  | 19 |                  |    |
| DL.501065 .....    | 4    | ET.701PIN .....  | 20 |                  |    |
| DL.501096 .....    | 10   | <b>F</b>         |    |                  |    |
| DL.501096C .....   | 10   | FH.218090 .....  | 40 |                  |    |
| DL.501099 .....    | 11   | FH.218150 .....  | 40 |                  |    |
| DL.501100 .....    | 6    | FH.3220 .....    | 12 |                  |    |
| DL.501101 .....    | 6    | FH.3220C .....   | 12 |                  |    |
| DL.501104 .....    | 4    | FH.3221 .....    | 12 |                  |    |
| DL.501105 .....    | 4    | FH.3221C .....   | 12 |                  |    |
| DL.501172 .....    | 5    | FH.3223 .....    | 12 |                  |    |
| DL.501179 .....    | 14   | FH.BRACKET ..... | 40 |                  |    |
| DL.501203 .....    | 8    | FH.COVER .....   | 40 |                  |    |
| DL.501330 .....    | 6    | <b>H</b>         |    |                  |    |
| DL.501331 .....    | 6    | HF.900001 .....  | 39 |                  |    |
| DL.501415 .....    | 10   | HF.900100 .....  | 40 |                  |    |
| DL.501530 .....    | 4    | HF.903222 .....  | 12 |                  |    |
| DL.501556 .....    | 7    | HM.071119 .....  | 40 |                  |    |
| DL.501617 .....    | 5    | <b>J</b>         |    |                  |    |
| DL.501618 .....    | 5    | JB.1102 .....    | 12 |                  |    |
| DL.501619 .....    | 5    | JB.1103 .....    | 12 |                  |    |
| DL.501620 .....    | 5    | JB.1185 .....    | 12 |                  |    |
| DL.501665 .....    | 11   | JB.1701 .....    | 12 |                  |    |
| DL.501666 .....    | 11   | JB.9010 .....    | 39 |                  |    |
| DL.501692 .....    | 7    | JB.9020 .....    | 39 |                  |    |
| DL.501721 .....    | 11   | JB.9050 .....    | 39 |                  |    |
| DL.600583 .....    | 14   | <b>R</b>         |    |                  |    |
| DL.600584 .....    | 14   | RM.300005 .....  | 30 |                  |    |
| DL.600585 .....    | 14   | RM.300012 .....  | 30 |                  |    |
| DL.600586 .....    | 14   | RM.300036 .....  | 28 |                  |    |
| DL.601025 .....    | 14   | RM.300075 .....  | 29 |                  |    |
| DL.701011 .....    | 20   | RM.300100 .....  | 31 |                  |    |
| DL.701011C .....   | 20   | RM.300119 .....  | 32 |                  |    |
| DL.701011R .....   | 20   | RM.300120 .....  | 27 |                  |    |
| DL.701013 .....    | 18   | RM.300132 .....  | 26 |                  |    |
| DL.701014 .....    | 18   | RM.300169 .....  | 31 |                  |    |
| DL.701019 .....    | 22   | RM.300180 .....  | 33 |                  |    |
| DL.701019-02 ..... | 22   | RM.300220 .....  | 31 |                  |    |
| DL.701019-03 ..... | 22   | RM.301601 .....  | 32 |                  |    |
| DL.701019-04 ..... | 22   | RM.301703 .....  | 25 |                  |    |
| DL.701019-05 ..... | 22   | RM.302281 .....  | 33 |                  |    |
| DL.701083 .....    | 24   | RM.400132 .....  | 34 |                  |    |
| DL.701323 .....    | 22   | RM.400133 .....  | 34 |                  |    |
















[WWW.CASTEELS.FR](http://WWW.CASTEELS.FR)


**WWW.CASTEELS.FR**

**CASTEELS France sàrl**

ZA du Champ de Courses  
76560 Doudeville - FRANCE


**EXPORT EUROPE & USA**


 +32 (0)2 648 35 17


 +32 (0)2 648 65 95

 [info@casteels.fr](mailto:info@casteels.fr)

**FRANCE & DOM/TOM**

 +33 (0)2 32 70 64 02

 +33 (0)2 32 70 64 20

 [contact@casteels.fr](mailto:contact@casteels.fr)